

Seria STYLE DUO



Innowacyjny wentylator dwubiegowy z automatyczną żaluzją, o niskim poziomie hałasu i niskim zużyciu energii do wentylacji wywiewnej pomieszczeń.
Wydajność do **90 m³/h**.

■ Zastosowanie

- Innowacyjny wentylator wywiewny w nowoczesnej stylistyce, zapewniający wysoki poziom komfortu, przeznaczony do wentylacji łazienek, toalet, kuchni i innych pomieszczeń mieszkalnych.
- Maksymalny wydatek powietrza w połączeniu z niskim poziomem hałasu zapewnia idealny mikroklimat.
- Ciągła lub okresowa wentylacja łazienek, toalet, kuchni i innych pomieszczeń użytkowych.
- Przeznaczony do montażu z przewodami powietrznymi o średnicy 100 mm.

■ Obudowa

- Obudowa i wirnik wykonane z wysokiej jakości wytrzymałego tworzywa, odpornego na działanie promieni UV.
- Nowoczesny wygląd wentylatora współgra z każdym wnętrzem.
- Skrócony króciec pozwala na montaż wentylatora w szybie wentylacyjnym lub bezpośrednio w kanale wentylacyjnym Ø100 mm.
- Króciec wylotowy posiada specjalną strumieniencę, która redukuje turbulencje strumienia powietrza, zwiększa ciśnienie i przyczynia się do obniżenia poziomu hałasu.
- Wysoka klasa ochrony IP 44 sprawia, że wentylator jest idealnym rozwiązaniem do wentylacji łazienek. Wszystkie części elektryczne wentylatora są szczelnie chronione przed wilgocią.
- Zintegrowany siłownik termiczny umożliwia płynne otwieranie zamykanie panelu przedniego oraz zapobiega ciągłowi wstęcznemu powietrza, gdy wentylator jest wyłączony.

■ Silnik

- Nowy energooszczędny silnik dwubiegowy na łożyskach kulkowych o niskim poborze mocy.
- Bezobsługowe, niewymagające smarowania łożyska (do 40 000 godzin ciągłej pracy).
- Specjalne podkładki antywibracyjne pochłaniają drgania silnika i tłumią hałas.
- Silnik wyposażony w zabezpieczenie przed przegrzaniem.

■ Wersje i opcje wentylatora

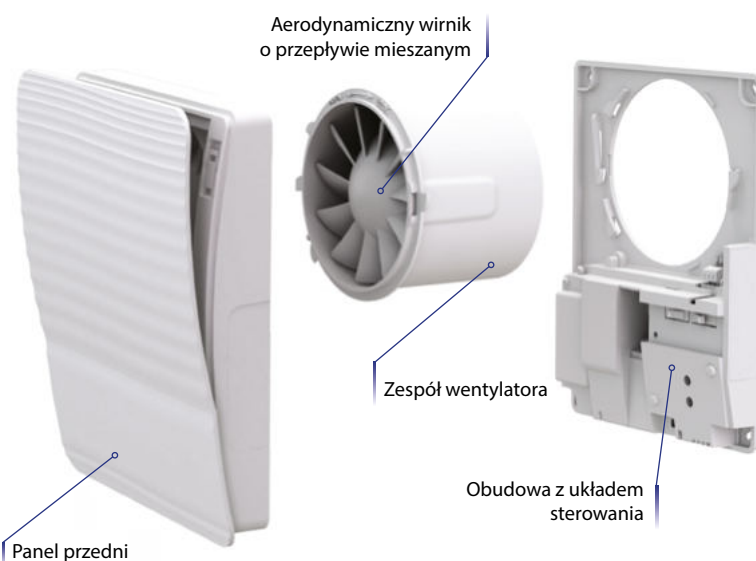


VENTS 100 STYLE DUO T: wyposażony w timer opóźnienia włączenia wentylatora (od 10 s do 2 min) i timer opóźnienia wyłączenia (od 2 do 30 min) oraz zintegrowaną funkcję automatycznego włączania wentylacji w odstępach czasowych (co 0, 6, 12 i 24 godziny).



VENTS 100 STYLE DUO TH: wyposażony w timer opóźnienia wyłączenia (od 2 do 30 min) i czujnik wilgotności (od 60 do 90%).

■ Konstrukcja



■ Tryb pracy

Wybór trybu pracy odbywa się poprzez ustawienie przełącznika w odpowiedniej pozycji:

- **Tryb 1:** Domyślnie wentylator jest wyłączony. Aktywacja pracy na pierwszym biegu następuje w chwili zadziałania wyłącznika. W chwili zadziałania czujnika wilgotności wentylator przełącza się na drugi bieg.
- **Tryb 2:** Domyślnie wentylator jest wyłączony. Aktywacja pracy na drugim biegu następuje po otrzymaniu sygnału z czujnika wilgotności lub w chwili zadziałania wyłącznika.

■ Sterowanie

Sterowanie ręczne:

- Za pomocą włącznika światła (nie wchodzi w skład zestawu standardowego).
- Za pomocą przełącznika biegów. Regulatorów prędkości nie należy podłączać do wentylatorów w wersji: T, TH.

Sterowanie automatyczne:

- Za pomocą timera „T”: Zintegrowany regulowany timer opóźnienia włączenia aktywuje pracę wentylatora po upływie ustawionego czasu od wyłączenia oświetlenia. Po wyłączeniu wentylatora za pomocą zewnętrznego przełącznika, wentylator będzie pracował przez czas od 2 do 30 minut, zgodnie z ustawieniami zegara opóźnienia wyłączenia. Podczas długiego przestoju, wentylator zostanie aktywowany za pomocą timera interwałowego (co 6, 12 lub 24 godziny) na krótki czas pracy.
- Za pomocą timera i czujnika wilgotności „TH”: Jeśli poziom wilgotności w pomieszczeniu przekroczy wartość progową (zakres regulacji: 60-90%), wentylator włączy się automatycznie i będzie działał zgodnie z ustawieniami timera (od 2 do 30 minut).
- Za pomocą sterownika wielofunkcyjnego BU-1-60. Sterownik ten sprzedawany jest oddzielnie.

Aksesoria



str. 391



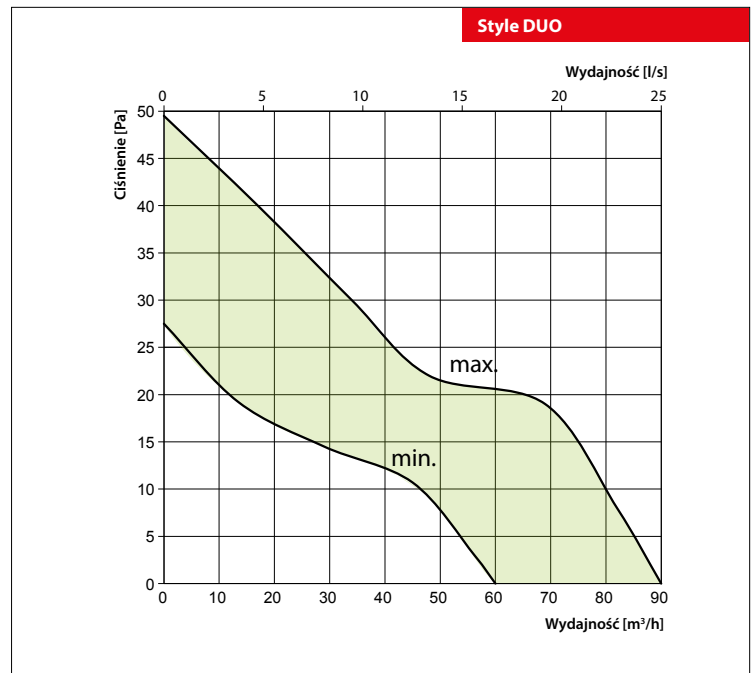
str. 392



BU-1-60

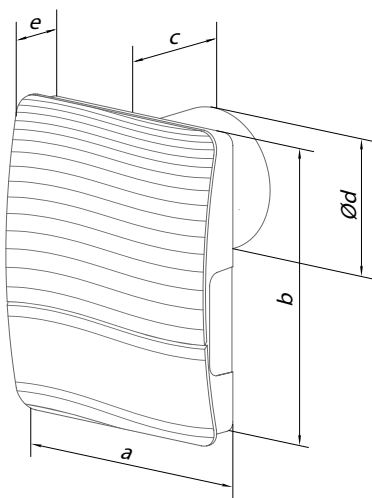
Dane techniczne

Model	100 Style DUO	
Prędkość	min.	max.
Napięcie [V] / 50 Hz	220-240	
Częstotliwość [Hz]	50	
Pobór mocy [W]	6	8,5
Prąd [A]	0,039	0,063
Maksymalny wydatek powietrza [m ³ /h]	60	90
Maksymalny wydatek powietrza [l/s]	17	25
SFP [W/l/s]	0,36	0,34
Poziom ciśnienia akustycznego [dB(A)/3 m]	22	25
Waga [kg]	0,55	
Stopień ochrony	44	



Wymiary wentylatorów

Model	Wymiary [mm]				
	a	b	c	Ød	e
100 Style DUO	175	221	77	99	39



Certyfikaty

IP 44 Wentylatory spełniają wymagania i normy w zakresie bezpieczeństwa i zgodności elektromagnetycznej.