

Seria
R30

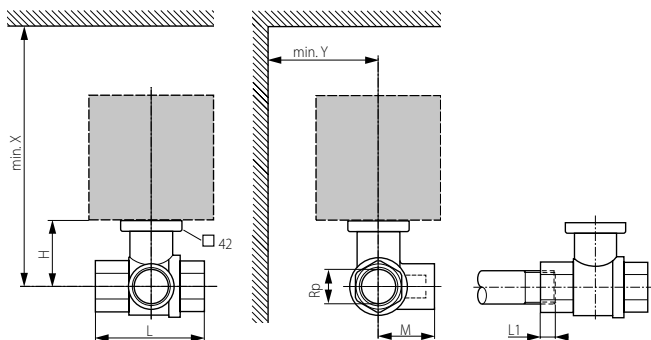


R30 – zawory przeznaczone do kontroli przepływu zimnej i ciepłej wody w systemach ogrzewania i wentylacji. Dostosowane do współpracy z siłownikami LR24A-SR.

■ **Działanie**

Zawór kulowy regulacyjny jest przestawiany przy użyciu siłownika obrotowego. Siłownik jest sterowany analogowo przy użyciu dostępnych na rynku systemów regulacji lub 3-punktowo i ustawia kulę zaworu, odpowiednio do sygnału nastawczego. Zawór otwiera się, gdy wrzeciono jest obracane w lewo, natomiast zamyka się, gdy wrzeciono jest obracane w prawo.

■ **Wymiary zaworów [mm]**

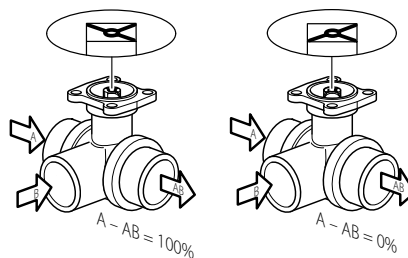


■ **Zalecana pozycja montażu**

Zawór kulowy można montować w pozycji od pionowej do poziomej. Nie wolno montować zaworu w pozycji wiszącej, tzn. z wrzecionem skierowanym do dołu.

■ **Kierunek przepływu**

Kierunek przepływu musi być zgodny ze strzałką widoczną na korpusie zaworu, ponieważ w przeciwnym razie może dojść do uszkodzenia zaworu. Prosimy sprawdzić, czy kula znajduje się w prawidłowym położeniu (sprawdzić oznaczenia na osi).



■ **Dane techniczne**

Model	Średnica nominalna	Podłączenie	Kvs	Siłownik
R3015-P63-B1	DN15	G1/2"	0,63	LR24A-SR
R3015-1-B1	DN15	G1/2"	1	LR24A-SR
R3015-1P6-B1	DN15	G1/2"	1,6	LR24A-SR
R3015-2P5-B1	DN15	G1/2"	2,5	LR24A-SR
R3015-4-B1	DN15	G1/2"	4	LR24A-SR
R3020-4-B1	DN20	G3/4"	4	LR24A-SR
R3020-6P3-B1	DN20	G3/4"	6,3	LR24A-SR
R3025-6P3-B2	DN25	G1"	6,3	LR24A-SR
R3025-10-B2	DN25	G1"	10	LR24A-SR
R3032-10-B2	DN32	G1 1/4"	10	LR24A-SR
R3032-16-B3	DN32	G1 1/4"	16	LR24A-SR
R3040-16-B3	DN40	G1 1/2"	16	LR24A-SR
R3050-25-B3	DN50	G2"	25	LR24A-SR

Model	G [cal]	Wymiary [mm]							Masa [kg]
		Średnica nominalna	L	L1	M	H	X	Y	
R3015-P63-B1	G1/2"	DN15	67	13	36	35	230	90	0,27
R3015-1-B1	G1/2"	DN15	67	13	36	35	230	90	0,27
R3015-1P6-B1	G1/2"	DN15	67	13	36	44	230	90	0,37
R3015-2P5-B1	G1/2"	DN15	67	13	36	44	230	90	0,37
R3015-4-B1	G1/2"	DN15	67	13	36	44	230	90	0,37
R3020-4-B1	G3/4"	DN20	78	14	41,5	46	235	90	0,46
R3020-6P3-B1	G3/4"	DN20	78	14	41,5	46	235	90	0,46
R3025-6P3-B2	G1"	DN25	87	16	45	46	235	90	0,65
R3025-10-B2	G1"	DN25	87	16	45	46	235	90	0,65
R3032-10-B2	G1 1/4"	DN32	105	19	55,5	46	240	90	0,95
R3032-16-B3	G1 1/4"	DN32	105	19	55,5	50,5	240	90	1,02
R3040-16-B3	G1 1/2"	DN40	111	19	56	50,5	240	90	1,15
R3050-25-B3	DN50	DN50	125	22	58	56	245	90	1,9