

Seria
LR24A-SR



LR24A-SR – siłownik obrotowy do kulowych zaworów regulacyjnych 2- oraz 3-drogowych

■ **Zasady działania**

Siłownik jest sterowany standardowym sygnałem nastawczym DC 0..10 V. Ustawia się do pozycji zgodnej z sygnałem nastawczym. Napięcie pomiarowe U pozwala na elektryczne sygnalizowanie położenia przepustnicy oraz pełni funkcję sygnału nastawczego nadążnego sterowania innymi siłownikami.

■ **Łatwy montaż bezpośredni**

Montaż bezpośrednio na zaworze kulowym przy użyciu jednej śruby. Przyrząd montażowy jest wbudowany w nakładany wskaźnik położenia. Położenie względem zaworu kulowego można zmieniać z krokiem 90°.

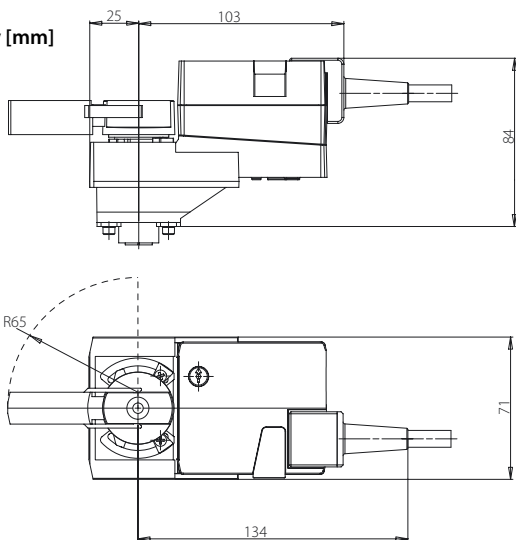
■ **Wysoka niezawodność działania**

Siłownik jest zabezpieczony przed przeciążeniem, nie wymaga wyłączników krańcowych i zatrzymuje się automatycznie po dojściu do zderzaka.

■ **Sygnal sprzężenia zwrotnego U5**

Zakres pracy zaworu można zoptymalizować przy użyciu pierścienia ograniczającego. Pierścień ten ogranicza kąt obrotu z 95° do 90°. Oznacza to, że przy zamkniętym zaworze napięcie pomiarowe U5 będzie różniło się od sygnału nastawczego o około 0,3 V.

Wymiary [mm]



Dane techniczne

Napięcie	AC 24 V, 50/60 Hz DC 24 V
Sygnal sterowania	0...10 V DC
Moment obrotowy	5 Nm
Sygnal sprzężenia zwrotnego	DC 2 ... 10 V
Kategoria ochronna obudowy	IP 54 (w każdej pozycji montażu)

Połączenia elektryczne

Schemat połączeń

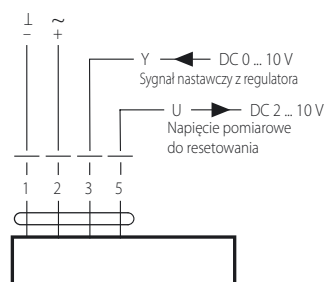
Uwagi

- Podłączać poprzez transformator bezpieczeństwa.
- Jest możliwe równoległe połączenie kilku siłowników.
- Przełącznik kierunku obrotu jest zakryty.
- Ustawienie fabryczne: Kierunek obrotu Y2

Kierunek obrotu



Połączenia standardowe



Sterowanie wymuszone (ochrona przeciwzamrożeniowa)

