

NOWOŚĆ

Seria
VUT PBE EC
VUT PBW EC

Centrala wentylacyjna nawiewno-wywiewna o wydajności do **1030 m³/h** z wymiennikiem przeciwprądowym. Sprawność odzysku ciepła do **90%**.

Zastosowanie

Centralne wentylacyjne z odzyskiem ciepła **VUT PBE EC** z nagrzewnicą elektryczną i **VUT PBW EC** z nagrzewnicą wodną to nowoczesne urządzenia wentylacyjne zapewniające mechaniczną wymianę powietrza w pomieszczeniach z jego jednoczesnym filtrowaniem. Konstrukcja wymiennika płytowego umożliwia pozyskanie energii cieplnej z powietrza wywiewnego do ogrzania powietrza nawiewanego z zewnątrz.

Centralne są przeznaczone do energooszczędnej wentylacji i klimatyzacji różnych typów pomieszczeń. Centralne są przeznaczone do montażu z przewodami powietrznymi o średnicy znamionowej Ø160, 200 i 250 mm.

Warianty

VUT PBE EC - modele są wyposażone w nagrzewnicę elektryczną wtórną.

VUT PBW EC - modele są wyposażone w nagrzewnicę wodną wtórną.

Obudowa

Obudowa jest wykonana ze stali alucynkowej z wewnętrzną izolacją termiczną oraz akustyczną z wełny mineralnej o grubości 20 mm.

Filtry

Nawiewane oraz wywiewane powietrze jest filtrowane przez dwa filtry panelowe o klasie filtracji G4. Opcjonalnie filtr nawiewu klasy F7 jest dostępny na indywidualne zamówienie.

Wentylatory

W centralach zastosowano wentylatory z silnikami komutowanymi elektronicznie typu EC, z zewnętrznym wirnikiem i łopatkami zagiętymi do tyłu. Tego typu silniki są obecnie najbardziej innowacyjnym rozwiązaniem w dziedzinie oszczędzania energii elektrycznej. Zintegrowany system elektroniki w silnikach EC umożliwia płynną regulację w pełnym zakresie prędkości obrotowej wentylatora przy zachowaniu wysokiej sprawności. Silniki komutowane elektronicznie osiągają sprawność do 90%. Zastosowanie silników EC pozwoliło zmniejszyć zużycie energii elektrycznej od 1,5 do 3 razy, przy zachowaniu wysokiej sprawności oraz niskiego poziomu hałasu.

Wymiennik ciepła

Centralne są wyposażone w przeciwprądowy wymiennik ciepła z polistyrenu. W okresie zimowym ciepło z powietrza wywiewanego jest przekazywane do ogrzania powietrza nawiewanego. Proces rekuperacji ogranicza straty ciepłe poprzez wentylację, umożliwiając wymianę powietrza w kontrolowany sposób. Centrala jest wyposażona w tacę ociekową, umożliwiającą gromadzenie i odprowadzenie skroplin.



Nagrzewnica

Centralne **VUT PBE EC** są wyposażone w nagrzewnicę elektryczną wtórną, a centralne **VUT PBW EC** w nagrzewnicę wodną. Nagrzewnice umożliwiają dodatkowe podgrzanie powietrza nawiewanego do poziomu oczekiwanego przez użytkownika. Nagrzewnice wodne są przeznaczone do użytkowania przy maksymalnym ciśnieniu roboczym 1,0 MPa (10 bar) i maksymalnej temperaturze roboczej czynnika 95°C.

By-pass

Centralne są wyposażone w by-pass do naturalnego chłodzenia w okresie letnim (nawiewanie świeżego powietrza z pominięciem procesu wymiany ciepła) i ochrony przeciwzamrożeniowej wymiennika ciepła.

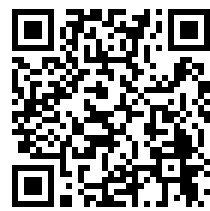
Sterowanie

Centralne **VUT PBE EC** oraz **VUT PBW EC** są wyposażone we wbudowany układ automatyki.

Automatyka A21 umożliwia zintegrowanie centrali z systemem Inteligentny dom lub BMS (Building Management Systems). Panel zdalnego sterowania nie wchodzi w skład zestawu standardowego (do nabycia osobno). Aplikacja VENTS AHU umożliwia sterowanie centralą przez WiFi. Po pobraniu aplikacji centrala z automatyką A21 może być sterowana za pomocą smartfona, tabletu oraz innych urządzeń mobilnych.



Google play



Download on the App Store



Ochrona przed zamarzaniem





W centralach **VUT PBE/PBW EC** ochrona przed zamarzaniem odbywa się poprzez otwarcie by-pasu lub przy pomocy cyklicznych wyłączników wentylatora nawiewnego, w tym czasie ciepłe wywiewane powietrze ogrzewa rekuperator. Potem następuje włączenie wentylatora nawiewu i centrala wraca do normalnego trybu pracy. W celu lepszej ochrony przed zamarzaniem do central **VUT PBE/PBW EC** mogą być dodatkowo zainstalowane nagrzewnice do podgrzewania wstępnego.

Montaż

Centralne są przeznaczone do montażu podwieszanego. Dostęp dla obsługi serwisowej i wymiany filtrów znajduje się od strony panelu bocznego.

Seria	Wydajność nominalna [m ³ /h]	Montaż	Nagrzewnica	Typ silnika	Opcje	Wersja automatyki
VUT: wymiennik z odzyskiem ciepła	300, 550, 900	P: podwieszany	E: nagrzewnica elektryczna W: nagrzewnica wodna	EC: elektronicznie komutowany silnik synchroniczny prądu stałego	DTV: centrala wyposażona w presostaty	A21

Sterowanie i automatyka

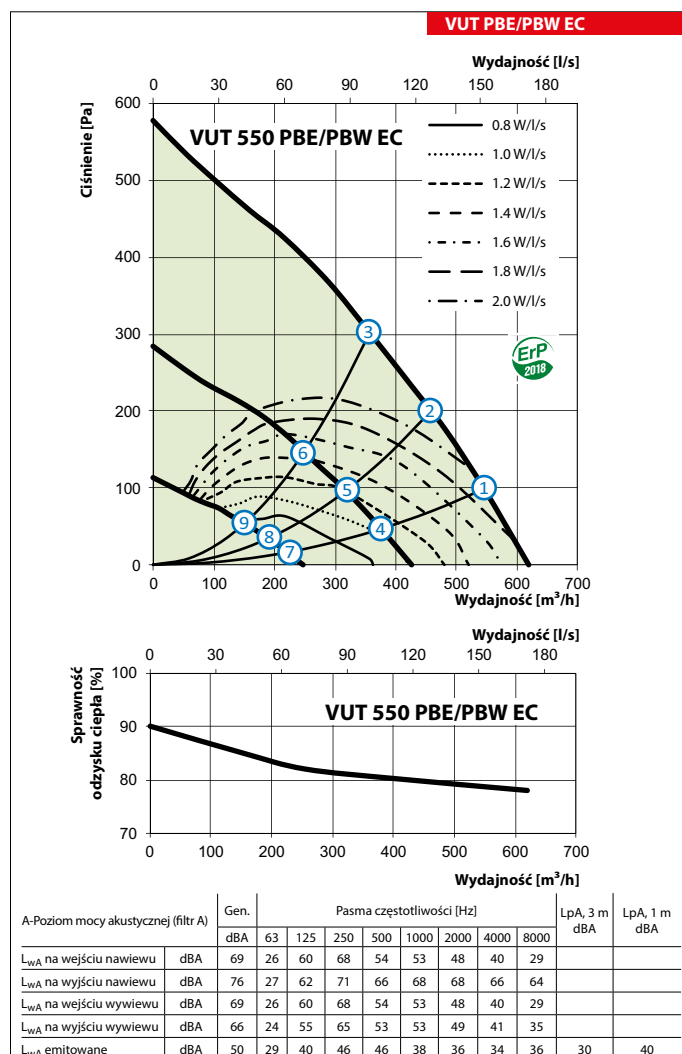
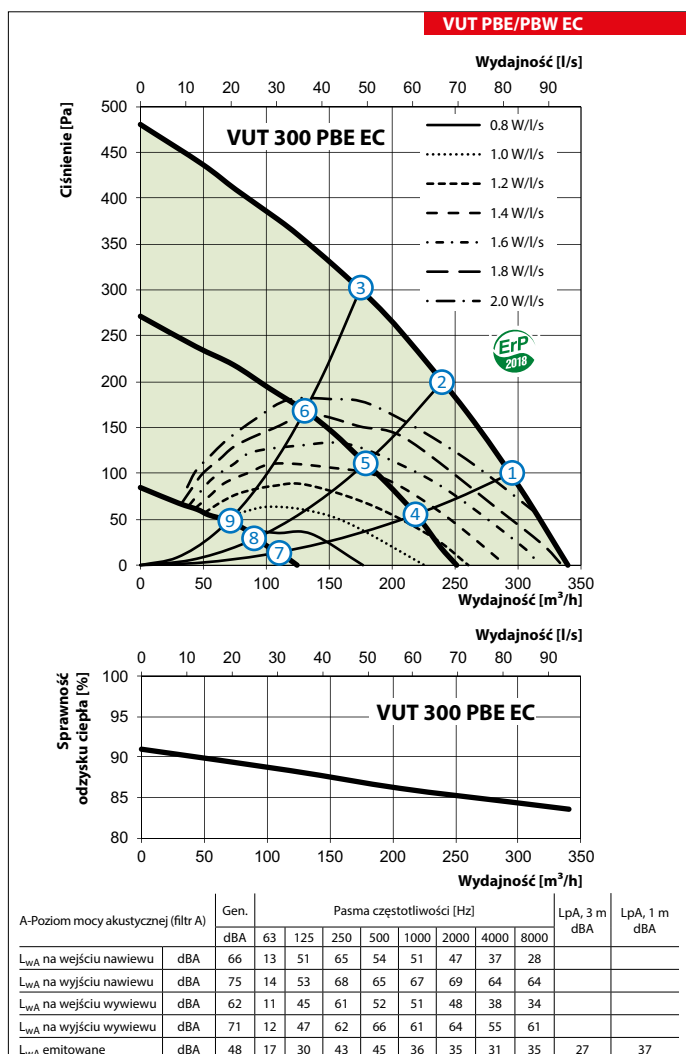
Funkcje	A21
Sterowanie za pomocą aplikacji mobilnej przez WiFi	
Sterowanie za pomocą przewodowego panelu zdalnego sterowania	opcja (A22) 
Sterowanie za pomocą przewodowego panelu LCD zdalnego sterowania	opcja (A25) 
Sterowanie za pomocą bezprzewodowego panelu zdalnego sterowania	opcja (A22 WiFi) 
BMS	RS-485 Wi-Fi Ethernet MODBUS (RTU, TCP)
Vents Cloud Server	+
Ustawienie prędkości obrotowej	+
Kontrola zanieczyszczenia filtra	licznik motogodzin / według wskazań presostatu
Sygnalizacja awarii	pełny opis awarii w aplikacji mobilnej
Praca według harmonogramu tygodniowego	+
Bypass	automatyczny
	ręczny
Zegar	+
Tryb Boost	+
Tryb kominek	+
Ochrona przeciwzamrożeniowa	cykliczne wyłączanie wentylatora nawiewu nagrzewnica wstępna (opcja)
	by-pass
Podłączenie nagrzewnicy wstępnej	opcja
Podłączenie chłodnicy	opcja
Minimalna temperatura nawiewanego powietrza	+
Czujnik wilgotności	opcja
Czujnik CO ₂	opcja
Czujnik LZO	opcja
Czujnik PM2.5	opcja
Czujnik sygnalizacji pożarowej	opcja

CENTRALE NAWIEWNO-WYWIEWNE Z ODZYSKIEM CIEPŁA

Dane techniczne

	VUT 300 PBE EC	VUT 550 PBE EC	VUT 550 PBW EC
Napięcie zasilania [V/50 (60) Hz]		1~230	
Maksymalna moc centrali bez nagrzewnicy [W]	180	297	297
Moc nagrzewnicy elektrycznej [W]	1500	2000	-
Całkowita moc urządzenia [W]	1680	2297	297
Maksymalne natężenie prądu bez nagrzewnicy [A]	1,4	2,4	2,4
Natężenie prądu wbudowanej nagrzewnicy [A]	6,5	8,7	-
Całkowite natężenie prądu urządzenia [A]	7,9	11,1	2,4
Ilość rzędów nagrzewnicy wodnej	-	-	2
Maksymalny przepływ powietrza [m³/h]	340	620	620
Prędkość obrotowa [min⁻¹]	3270	3 100	3 100
Poziom ciśnienia akustycznego [dB(A)/3 m]	27	30	30
Temperatura transportowanego powietrza [°C]		od -25 do +40	
Materiał obudowy		stal ocynkowana	
Izolacja		20 mm, wełna mineralna	
Filtr wyciągowy		G4	
Filtr nawiewny		G4 (opcjonalnie F7)	
Średnica króćców przyłączeniowych [mm]	160	200	200
Waga [kg]	44	67	68
Sprawność odzysku ciepła [%]		od 78 do 90	
Typ wymiennika ciepła		przeciwprądowy	
Materiał wymiennika ciepła		polistyren	
Klasa energetyczna		A	

Urządzenia dedykowane do systemu wentylacyjnego RVU lub NRVU (opcja z DTV) zgodnie z wymogami Ekoprojektu.

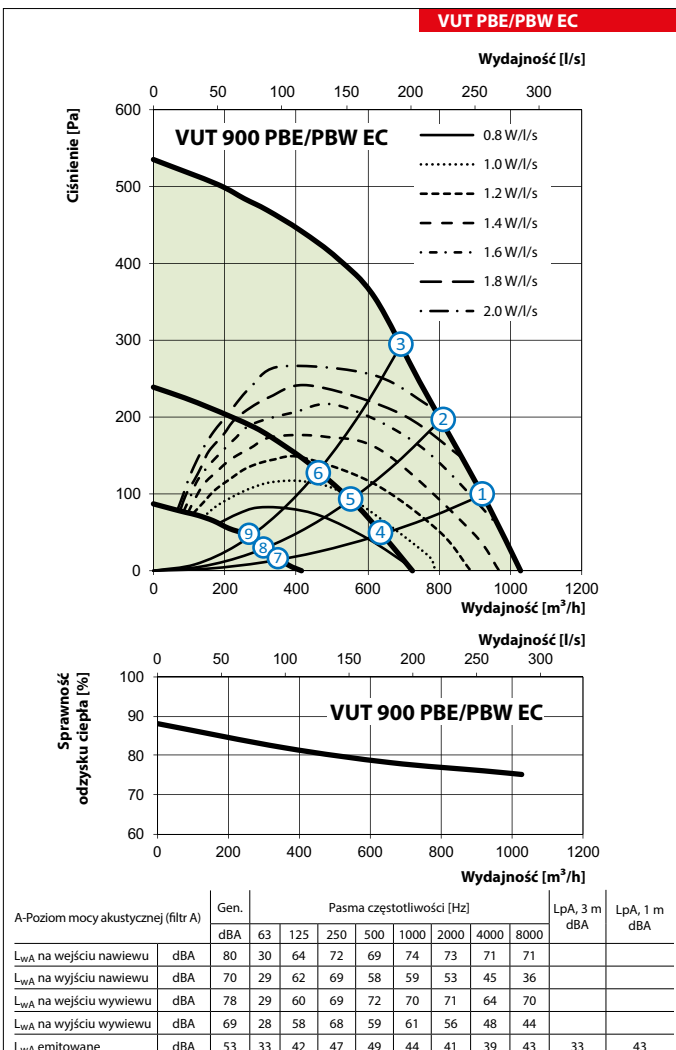


Dane techniczne

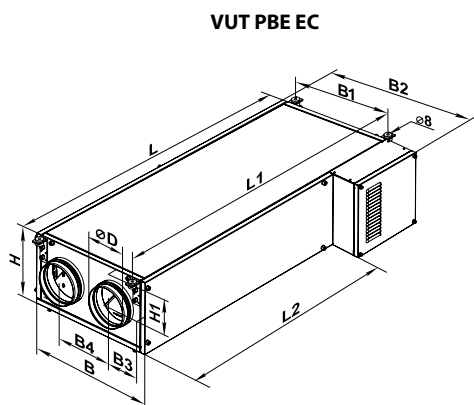
	VUT 900 PBE EC	VUT 900 PBW EC
Napięcie zasilania [V/50 (60) Hz]	1~230	
Maksymalna moc centrali bez nagrzewnicy [W]	442	442
Moc nagrzewnicy elektrycznej [W]	3300	-
Całkowita moc urządzenia [W]	3742	442
Maksymalne natężenie prądu bez nagrzewnicy [A]	3,1	3
Natężenie prądu wbudowanej nagrzewnicy [A]	14,3	-
Całkowite natężenie prądu urządzenia [A]	17,4	3
Ilość rzędów nagrzewnicy wodnej	-	4
Maksymalny przepływ powietrza [m ³ /h]	1030	1030
Prędkość obrotowa [min ⁻¹]	2720	2 720
Poziom ciśnienia akustycznego [dB(A)/3 m]	33	33
Temperatura transportowanego powietrza [°C]	od -25 do +40	
Materiał obudowy	stal ocynkowana	
Izolacja	20 mm, wełna mineralna	
Filtr wyciągowy	G4	
Filtr nawiewny	G4 (opcjonalnie F7)	
Średnica króćców przyłączeniowych [mm]	250	250
Waga [kg]	111	112
Sprawność odzysku ciepła [%]	od 75 do 88	od 75 do 88
Typ wymiennika ciepła	przeciwprądowy	
Materiał wymiennika ciepła	polistyren	
Klasa energetyczna	A	

VUT
PBE/PBW
ECCENTRALE NAWIEWNO-WYWIEWNE
Z ODZYSKIEM CIEPŁA

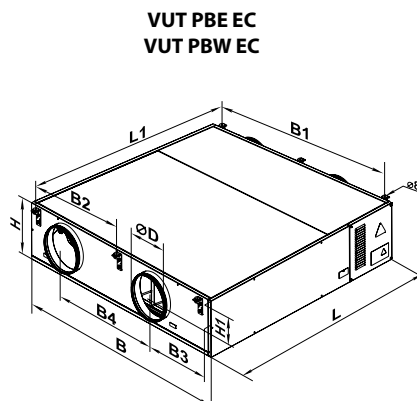
Urządzenia dedykowane do systemu wentylacyjnego RVU lub NRVU (opcja z DTV) zgodnie z wymogami Ekoprojektu.



Wymiary



Rys.1

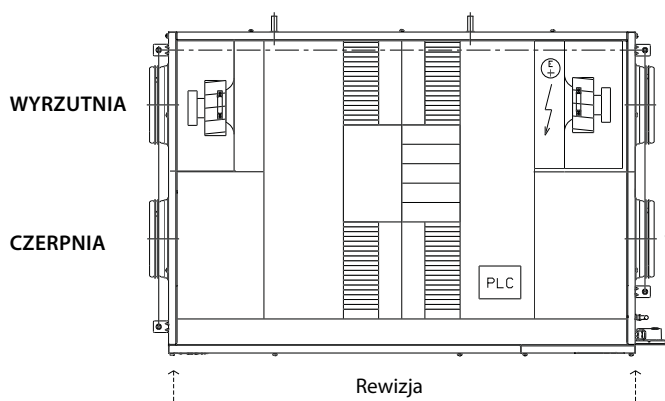


Rys. 2

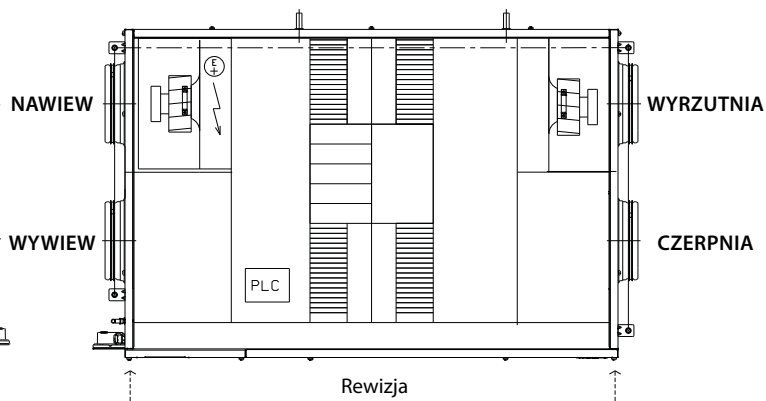
Typ	Wymiary [mm]											Nr rysunku
	ØD	B	B1	B2	B3	B4	H	H1	L	L1	L2	
VUT 300 PBE EC	160	485	415	554	135,5	214	281	152	1238	1291	924	1
VUT 550 PBE EC	200	827	712	–	294	345	280	120	1238	1291	–	2
VUT 900 PBE EC	250	1351	1216	608	431	655	318	143	1349	1402	–	2
VUT 550 PBW EC	200	827	712	–	294	345	280	120	1238	1291	–	2
VUT 900 PBW EC	250	1351	1216	608	431	655	318	143	1349	1402	–	2

Schematy central

Widok z góry



Prawa strona wykonania



Lewa strona wykonania

PANELE STEROWANIA

Akcesoria

Typ	Filtr kieszeniowy G4	Filtr kieszeniowy F7	Filtr panelowy G4	Antyśmogowy moduł filtracyjny	Panel sterowania z wyświetlaczem LCD	Panel sterowania	Panel sterowania z Wi-Fi	Czujnik LZO (0-10 V)	Czujnik CO ₂ ze wskaźnikami LED (0-10 V)	Czujnik wilgotności (0-10 V)
VUT 300 PBE EC A21	SFK 208x236x27 G4	SFK 208x236x27 F7	SF 440x128x20 G4	FB K2	A25	A22	A22 WiFi	DPWQ 30600	CO2-1	DPWC 11200
VUT 550 PBE EC A21	SFK 392x236x27 G4	SFK 392x236x27 F7	SF 782x128x20 G4							
VUT 900 PBE EC A21	SFK 647x274x27 G4	SFK 647x274x27 F7	SF 647x274x20 G4							
VUT 550 PBW EC A21	SFK 392x236x27 G4	SFK 392x236x27 F7	SF 782x128x20 G4							
VUT 900 PBW EC A21	SFK 647x274x27 G4	SFK 647x274x27 F7	SF 647x274x20 G4							

VUT
PBE/PBW
ECCENTRALE NAWIEWNO-WYWIEWNE
Z ODZYSKIEM CIEPŁA

Typ	Czujnik wilgotności do montażu w centrali (0-10 V)	Nagrzewnica wstępna	Zawór trójdrogowy do nagrzewnicy	Silownik do zaworu	Kołnierz elastyczny	Tłumik	Zawór zwrotny grawitacyjny	Przepustnica powietrza	Silownik elektryczny	Syfon
VUT 300 PBE EC A21	HV2	NKP 160	-	-	VVG 160	SR 160	KOM 160	KRV 160	TF230	SG-32
VUT 550 PBE EC A21		NKP 200	-	-	VVG 200	SR 200	KOM 200	KRV 200		
VUT 900 PBE EC A21		NKP 250	-	-	VVG 250	SR 250	KOM 250	KRV 250		
VUT 550 PBW EC A21		NKP 200	R310-PN16	LR24A-SR	VVG 200	SR 200	KOM 200	KRV 200		
VUT 900 PBW EC A21		NKP 250	R3020-4-B1	LR24A-SR	VVG 250	SR 250	KOM 250	KRV 250		