

NKD



Kanałowa nagrzewnica wtórna nawiewanego powietrza

SPIS TREŚCI

Wymogi bezpieczeństwa	3
Przeznaczenie	5
Zestaw standardowy	5
Schemat oznaczenia referencyjnego.....	5
Dane techniczne	6
Budowa i zasada działania	7
Montaż i konfiguracja	8
Podłączenie do sieci elektrycznej.....	9
Konserwacja.....	10
Przechowywanie i transport.....	10
Warunki gwarancji	11
Potwierdzenie odbioru	12
Informacja o sprzedawcy	12
Potwierdzenie montażu	12
Karta gwarancyjna	12

Niniejszy Podręcznik użytkownika jest podstawowym dokumentem eksploatacyjnym, przeznaczonym dla osób zajmujących się obsługą techniczną i użytkowaniem urządzenia.

Podręcznik użytkownika zawiera treści o przeznaczeniu, składzie, zasadzie działania, budowie i montażu urządzenia (-r) NKD i wszystkich jego modyfikacji.

Personel techniczny i serwisowy powinien posiadać odpowiednie teoretyczne i praktyczne przygotowanie w zakresie systemów wentylacyjnych i przestrzegać zasad dotyczących bezpieczeństwa i higieny pracy oraz norm i standardów budowlanych, obowiązujących na terenie kraju. Informacje, podane w niniejszym Podręczniku użytkownika, są aktualne w chwili sporządzenia dokumentu. Producent zastrzega sobie prawo do wprowadzenia zmian w zakresie danych technicznych, budowy i elementów konstrukcyjnych urządzenia w dowolnym momencie bez wcześniejszego powiadomienia. Żadna część tej publikacji nie może być odtwarzana, przekazywana lub przechowywana w systemach informacyjnych oraz w jakiegokolwiek innej formie przetłumaczona na inne języki bez uzyskania pisemnej zgody producenta.

WYMOGI BEZPIECZEŃSTWA

- Przed przystąpieniem do jakichkolwiek czynności eksploatacyjnych i prac montażowych należy dokładnie zapoznać się z treścią niniejszego Podręcznika użytkownika.
- Należy przestrzegać zaleceń niniejszego Podręcznika użytkownika oraz wszystkich obowiązujących lokalnych i krajowych norm i standardów budowlanych, technicznych i elektrycznych.
- Należy obowiązkowo zapoznać się z ostrzeżeniami i zaleceniami dotyczącymi bezpieczeństwa.
- Niestosowanie się do zaleceń i ostrzeżeń, zamieszczonych w Podręczniku użytkownika, może spowodować poważne obrażenia ciała lub uszkodzenie mienia.
- Podręcznik użytkownika należy zachować i przechowywać przez cały okres eksploatacji urządzenia.
- W przypadku przekazania urządzenia innym użytkownikom należy dołączyć Podręcznik użytkownika do urządzenia.

ŚRODKI OSTROŻNOŚCI PODCZAS MONTAŻU I EKSPLOATACJI URZĄDZENIA



- Przed przystąpieniem do prac montażowych należy odłączyć urządzenie od zasilania elektrycznego.



- Urządzenie musi być uziemione!



- Nie umieszczać przewodu zasilającego w pobliżu urządzeń grzewczych i innych źródeł ciepła.



- Należy przestrzegać zasad bezpiecznego użytkowania elektronarzędzi podczas montażu urządzenia.

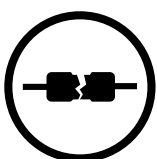
- Nie należy samodzielnie zmieniać długości przewodu zasilającego.



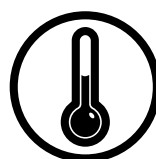
- Nie zginać przewodu zasilającego.
- Należy zapobiegać uszkodzeniom przewodu zasilającego.
- Nie ustawiać na przewodzie zasilającym żadnych przedmiotów.



- Należy zachować szczególną ostrożność podczas rozpakowywania urządzenia.



- Nie należy używać uszkodzonego sprzętu i przewodów niesprawnych technicznie w celu podłączenia urządzenia do sieci zasilającej.



- Nie eksploatować urządzenia poza dopuszczalnym zakresem temperatur, określonym w Podręczniku użytkownika.
- Nie eksploatować urządzenia w środowisku agresywnym chemicznie i w strefie zagrożenia wybuchem.



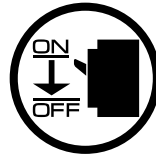
- Nie dotykać elementów sterowania mokrymi rękoma.
- Zabrania się obsługi urządzenia mokrymi rękoma.



- Nie należy myć urządzenia wodą.
- Należy uważać, aby woda nie dostała się do części elektrycznych urządzenia.



- Urządzenie nie jest przeznaczone do użytkowania przez dzieci.



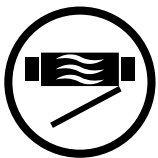
- Przed przystąpieniem do prac konserwacyjnych należy odłączyć urządzenie od zasilania elektrycznego.



- W otoczeniu urządzenia nie wolno przechowywać materiałów wybuchowych i łatwopalnych.



- W przypadku pojawienia się nietypowych dźwięków, zapachów lub dymu, należy natychmiast odłączyć urządzenie od źródła zasilania i skontaktować się ze sprzedawcą.



- Nie otwierać urządzenia podczas pracy.



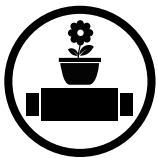
- Nie kierować strumienia powietrza wywiewanego z urządzenia na źródła otwartego ognia.



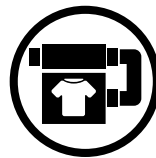
- Nie blokować przewodów wentylacyjnych podczas pracy urządzenia.



- Należy okresowo sprawdzać trwałość montażu urządzenia.



- Nie używać urządzenia jako powierzchni roboczej, ani miejsca do przechowywania przedmiotów.



- Urządzenie należy użytkować zgodnie z jego przeznaczeniem.



Produkt oznaczono ikoną przekreślonego kosza. Oznacza to, że nie wolno wyrzucać produktu/sprzętu łącznie z innymi odpadami. Kto wbrew powyższemu zakazowi umieszcza zużyty sprzęt łącznie z innymi odpadami, podlega karze grzywny. Każdy użytkownik, a w tym każde gospodarstwo domowe, ma obowiązek przekazać zużyty sprzęt do wyznaczonego punktu zbiórki, w celu właściwego przetworzenia. Informacji o punktach zbiórki udziela punkt informacyjny w lokalu sprzedażowym, w którym zakupiono sprzęt, a także każdy Urząd Miasta lub Gminy. Sprzęt elektryczny/elektroniczny przeznaczony do utylizacji należy do kategorii odpadów niebezpiecznych dla ludzi oraz środowiska naturalnego z uwagi na obecność substancji, mieszanin substancji oraz części składowych, które mogą zanieczyścić lub skażić wodę, glebę oraz powietrze. Prawidłowa utylizacja pozwala nie tylko na uniknięcie tych negatywnych konsekwencji, lecz również na odzyskanie cennych surowców, takich jak miedź, cyna, szkło, żelazo.

PRZEZNACZENIE

Nagrzewnica jest przeznaczona do pracy w systemie wentylacyjnym wspólnie z centralą nawiewno-wywiewną, układ sterowania której wykonuje włączenie, regulację i kontrolę pracy nagrzewnicy.

Nagrzewnica podtrzymuje temperaturę powietrza w kanale nawiewu na poziomie, ustawionym przez sterownik centrali.

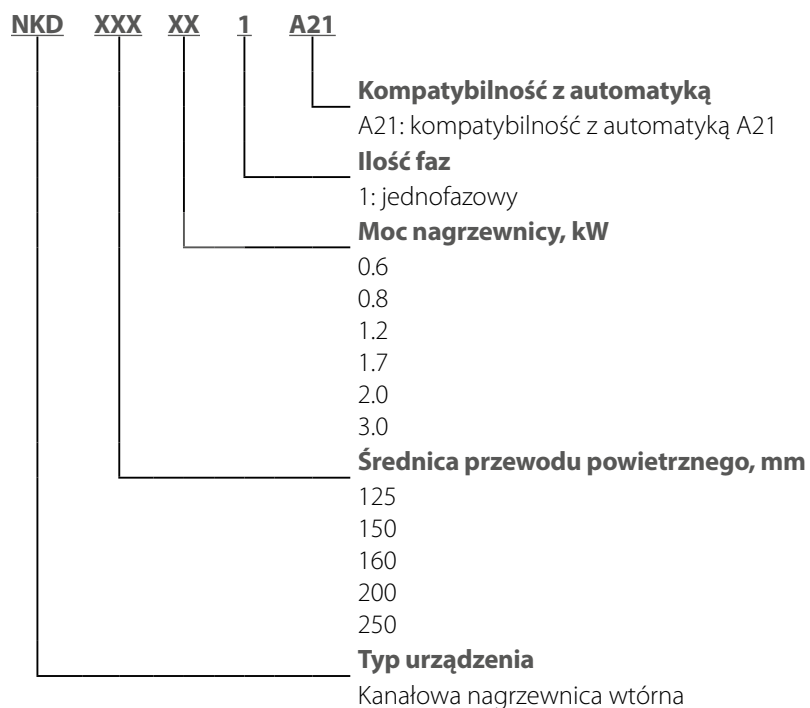


URZĄDZENIE NIE JEST PRZEZNACZONE DO UŻYTKOWANIA PRZEZ OSOBY (W TYM DZIECI) O OGRANICZONEJ SPRAWNOŚCI FIZYCZNEJ, SENSORYCZNEJ I UMYSŁOWEJ, A TAKŻE OSOBY NIE POSIADAJĄCE ODPOWIEDNIEJ WIEDZY I DOŚWIADCZENIA. URZĄDZENIE MOŻE BYĆ OBSŁUGIWANE WYŁĄCZNIE PRZEZ WYKWALIFIKOWANYCH I PRZESZKOLONYCH SPECJALISTÓW. URZĄDZENIE NALEŻY INSTALOWAĆ W MIEJSCU NIEDOSTĘPNYM DLA DZIECI.

ZESTAW STANDARDOWY

Nazwa	Ilość
Nagrzewnica	1 szt.
Kabel przyłączeniowy ze złączami DB-15M	1 szt.
Podręcznik użytkownika	1 szt.
Opakowanie	1 szt.

SCHEMAT OZNACZENIA REFERENCYJNEGO



DANE TECHNICZNE

Nagrzewnica jest przeznaczona do użytkowania w pomieszczeniu o temperaturze od $-30\text{ }^{\circ}\text{C}$ do $+40\text{ }^{\circ}\text{C}$ i wilgotności względnej do 80 %.

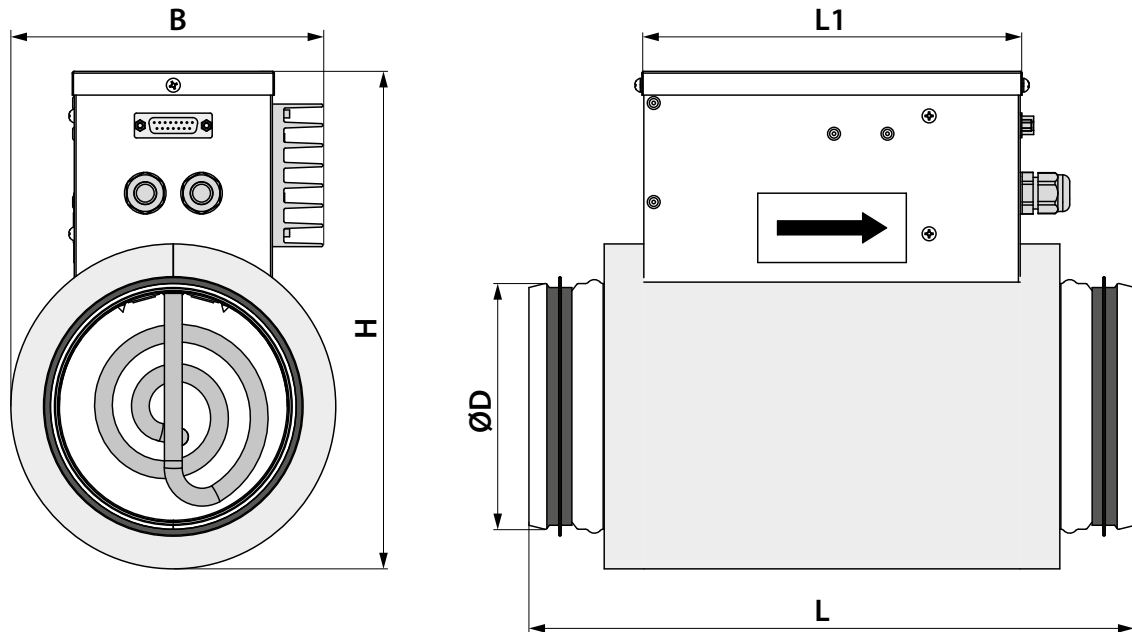
Nagrzewnica jest zasilana z sieci jednofazowej prądu przemiennego o napięciu 230 V/50 (60) Hz.

Prędkość przepływu powietrza przez nagrzewnicę nie może być mniejsza niż 1,5 m/sek.

Pod względem ochrony przeciwporażeniowej nagrzewnica należy do I klasy ochronności.

Stopień ochrony przed dostępem do części niebezpiecznych i przeniknięciem wody: IP 40

Konstrukcja urządzenia jest stale udoskonalana, dlatego niektóre modele mogą nieznacznie różnić się od opisanych w niniejszym Podręczniku użytkownika.



Model	Parametry techniczne		Wymiary [mm]				
	Moc rurowych elementów grzejnych [kW]	Prąd całkowity [A]	Ø D	B	H	L	L1
NKD 125-0,6-1	0,6	2,6	124	155	251	306	190
NKD 125-0,8-1	0,8	3,5					
NKD 125-1,2-1	1,2	5,2					
NKD 150-0,8-1	0,8	3,5	149	170	282	306	190
NKD 150-1,2-1	1,2	5,2					
NKD 150-1,7-1	1,7	7,4					
NKD 150-2,0-1	2,0	8,7					
NKD 160-0,8-1	0,8	3,5	159	175	293	306	190
NKD 160-1,2-1	1,2	5,2					
NKD 160-1,7-1	1,7	7,4					
NKD 160-2,0-1	2,0	8,7					
NKD 200-1,2-1	1,2	5,2	199	195	337	306	190
NKD 200-1,7-1	1,7	7,4					
NKD 200-2,0-1	2,0	8,7					
NKD 250-1,2-1	1,2	5,2	247	287	388	307	190
NKD 250-2,0-1	2,0	8,7					
NKD 250-3,0-1	3,0	13,0					

BUDOWA I ZASADA DZIAŁANIA

Skrzynka sterownicza z pokrywą jest przymocowana do obudowy nagrzewnicy.

W skrzynce znajdują się:

- elementy mocujące rurowe elementy grzejne;
- elektryczne komponenty podłączeniowe;
- zacisk uziemienia;
- wyłącznik termiczny TK-90 (ręczny reset);
- wyłącznik termiczny TK-50 (automatyczny reset).

Na przedniej ścianie skrzynki przyłączeniowej znajdują się przepusty kablowe do podłączenia nagrzewnicy do sieci elektrycznej, czujnika temperatury nawiewanego powietrza i złącze przyłączeniowe do centrali.

Wewnątrz obudowy znajduje się rurowa nagrzewnica elektryczna.

Obudowa, skrzynka oraz pokrywa nagrzewnicy są wykonane ze stali ocynkowanej.

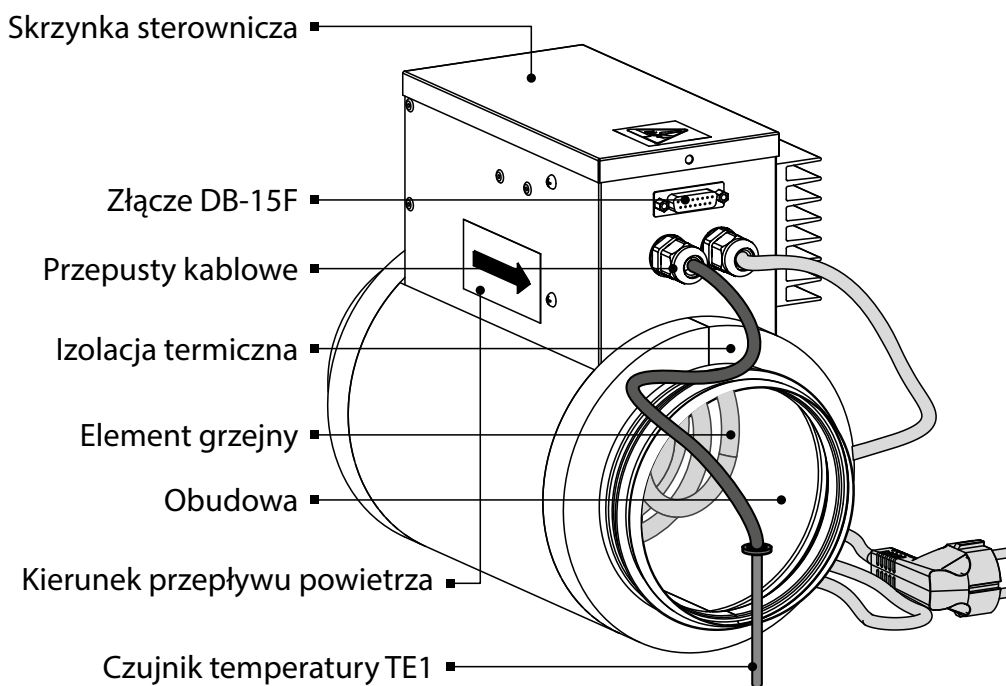
Obudowa nagrzewnicy posiada izolację termiczną z wełny mineralnej o grubości 20 mm.

Nagrzewnica NKD jest podłączana do centrali za pomocą kabla ze złączami DB-15, a następnie jest podłączana do sieci zasilającej.

Rurowy element grzejny nagrzewa powietrze w kanale nawiewnym.

Płynna regulacja nagrzewania powietrza jest dokonywana za pomocą sygnału nadawanego przez sterownik centrali do półprzewodnikowego regulatora mocy.

W przypadku przegrzania, termostaty odłączają nagrzewnicę od sieci zasilającej.



MONTAŻ I KONFIGURACJA



PRZED PRZYSTĄPIENIEM DO PRAC MONTAŻOWYCH NALEŻY DOKŁADNIE ZAPOZNAĆ SIĘ Z TREŚCIĄ NINIEJSZEGO PODRĘCZNIKA UŻYTKOWNIKA.

UWAGA!

Nie należy zdejmować zaślepek ze złączy zewnętrznych przed podłączeniem nagrzewnicy do centrali.

Zaślepkę umieścić obowiązkowo w złączu, po demontażu kabla, łączącego nagrzewnicę z centralą.

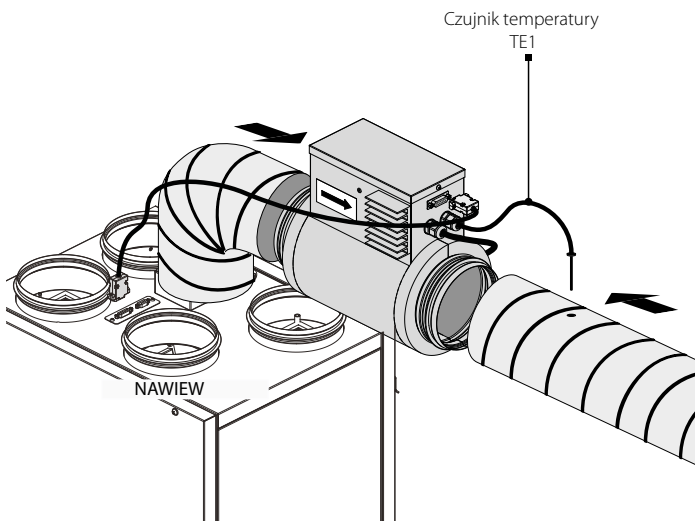
Nie należy zdejmować zaślepki z nieużywanego złącza tj. w przypadku podłączenia tylko jednej z nagrzewnic.

W przypadku braku zaślepek na złączach nieużywanych, przy podłączeniu do sieci zasilającej centrala nie uruchomi się, a na panelu sterowania zostaną wyświetlone następujące komunikaty o błędach: NKD DI1, DI3, TE1.

Aby zresetować powyższe błędy należy odłączyć centralę od sieci zasilającej i umieścić zaślepki w złączach.

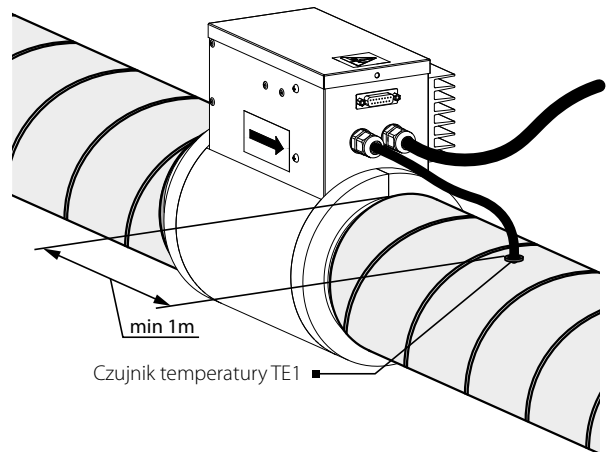
1. Podłączyć przewody powietrzne do nagrzewnicy

Nagrzewnica NKD jest montowana w pozycji poziomej lub pionowej wewnątrz przewodu powietrznego, podłączanego do króćca nawiewnego centrali od strony pomieszczenia.



2. Zainstalować kanałowy czujnik temperatury TE1

Czujnik jest montowany w kanale nawiewnym za nagrzewnicą w odległości nie mniejszej, niż 1 m od nagrzewnicy.

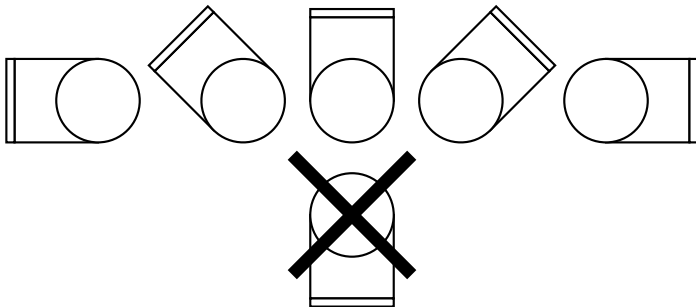


Pozycja nagrzewnicy

W pozycji poziomej skrzynka sterownicza powinna być skierowana pokrywą do góry.

Dopuszczalne odchylenie wynosi 90°.

Nie jest dopuszczalne ustawienie skrzynki sterowniczej pokrywą w dół!



PODŁĄCZENIE DO SIECI ELEKTRYCZNEJ



PRZED PRZYSTĄPIENIEM DO JAKICHKOLWIEK PRAC ZWIĄZANYCH Z OBSŁUGĄ URZĄDZENIA NALEŻY ODŁĄCZYĆ JE OD ŹRÓDŁA ZASILANIA.
PODŁĄCZENIE URZĄDZENIA DO SIECI ZASILAJĄCEJ POWINNO BYĆ WYKONYWANE PRZEZ WYKWALIFIKOWANEGO ELEKTRYKA.
WARTOŚCI ZNAMIONOWE PARAMETRÓW ELEKTRYCZNYCH URZĄDZENIA SĄ PODANE NA NAKLEJCE PRODUCENTA.



JAKIEKOLWIEK ZMIANY W PODŁĄCZENIU WEWNĘTRZNYM SĄ ZABRONIONE I SKUTKUJĄ UTRATĄ GWARANCJI.

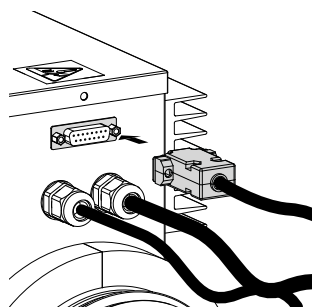
Czujnik temperatury TE1

Czujnik TE1 jest podłączany fabrycznie do zacisków nagrzewnicy. Kabel czujnika jest wyprowadzony przez przepust kablowy w obudowie nagrzewnicy.

Połączenie nagrzewnicy do centrali

Połączenie należy wykonać przed podłączeniem nagrzewnicy i centrali do sieci zasilającej! Nagrzewnicę i centralę należy połączyć za pomocą kabla ze złączami DB-15M przez złącza zewnętrzne DB-15F.

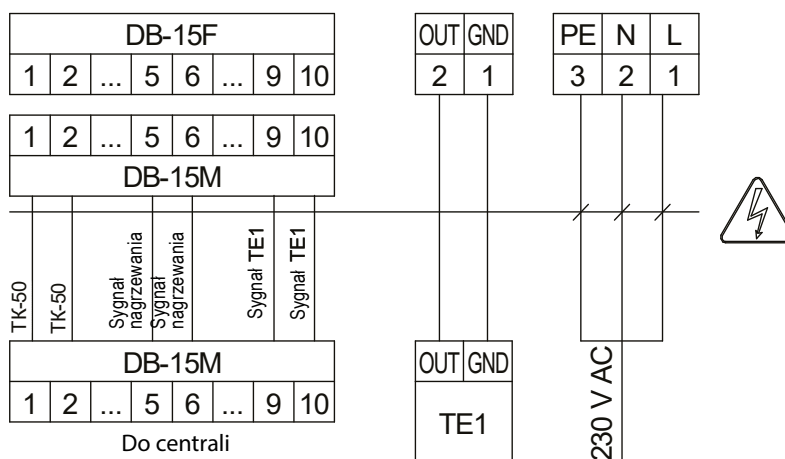
Podłączenie do sieci elektrycznej



Nagrzewnicę należy podłączyć do sieci jednofazowej prądu przemiennego o napięciu 230 V/50 (60) Hz, wykorzystując podłączony fabrycznie przewód zasilający z wtyczką Euro Plug XP.

SCHEMAT ELEKTRYCZNY

z automatyką A21



Oznac.	Nazwa	Typ
TK-50	Styki termostatu o temperaturze zadziałania +50 °C (automatyczny reset)	NC
TK-90	Styki termostatu o temperaturze zadziałania +90 °C (ręczny reset)	NO
Sygnał nagrzewania	Sygnał sterowania triakiem nagrzewania nagrzewnicy elektrycznej	VAC
TE1	Czujnik temperatury nawiewanego powietrza	VDC

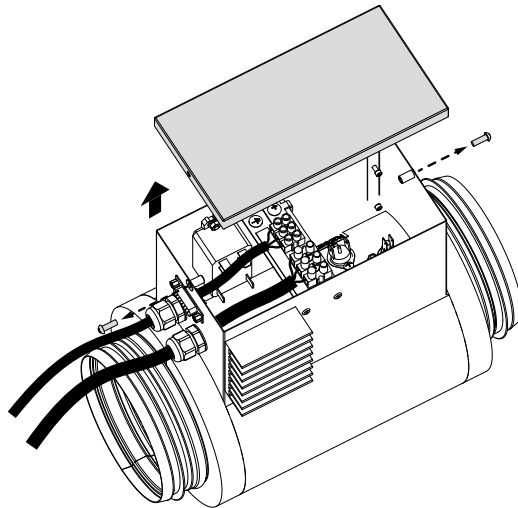
KONSERWACJA



KONSERWACJA URZĄDZENIA MUSI BYĆ PRZEPROWADZONA PO ODŁĄCZENIU URZĄDZENIA OD SIECI ZASILAJĄCEJ.

Konserwacja obejmuje następujące czynności:

- kontrola połączeń śrubowych, spawanych i nitowych;
- kontrola dokręcenia śrub, złącz uziemienia oraz styków elektrycznych;
- kontrola zacisków przewodów;
- czyszczenie powierzchni elementów grzejnych z pyłu i zanieczyszczeń.



TRANSPORT I PRZECHOWYWANIE

- Urządzenie należy przechowywać w opakowaniu fabrycznym w suchym wentylowanym pomieszczeniu o temperaturze od +5 °C do +40 °C i wilgotności względnej do 70 %.
- Obecność w powietrzu oparów i domieszek o właściwościach korodujących i uszkadzających izolację oraz szczelność połączeń jest niedopuszczalna.
- Podczas załadunku i rozładunku należy korzystać z odpowiednich podnośników, aby zapobiec ewentualnym uszkodzeniom urządzenia.
- Podczas załadunku i rozładunku urządzenia należy przestrzegać zaleceń dotyczących przemieszczania tego typu ładunków.
- Transport jest dozwolony dowolnym środkiem transportu pod warunkiem, że urządzenie będzie zabezpieczone przed opadami atmosferycznymi i uszkodzeniami mechanicznymi. Transport urządzenia jest dozwolony tylko w pozycji roboczej.
- Podczas załadunku i rozładunku należy zabezpieczyć urządzenie przed wstrząsami i uderzeniami.
- Jeśli transport i magazynowanie urządzenia odbywały się w niskiej lub ujemnej temperaturze zaleca się, aby uruchomienie urządzenia nastąpiło nie wcześniej niż po 3-4 godzinach przebywania w warunkach roboczych.

WARUNKI GWARANCJI

Niniejszy produkt jest zgodny z europejskimi normami i standardami oraz wymaganiami w zakresie zabezpieczeń określonymi w Dyrektywie kompatybilności elektromagnetycznej i Dyrektywie niskonapięciowej. Z całą odpowiedzialnością oświadczamy, że niniejszy produkt jest zgodny z zasadniczymi wymaganiami bezpieczeństwa Dyrektywy kompatybilności elektromagnetycznej Parlamentu Europejskiego i Rady 2014/30/UE, Dyrektywy niskonapięciowej 2014/35/UE oraz Dyrektywy w sprawie oznakowania CE 93/68/EWG, które dotyczą zbliżenia ustawodawstw państw członkowskich, odnoszących się do kompatybilności elektromagnetycznej.

Okres gwarancji wynosi 24 miesiące od dnia sprzedaży urządzenia przez punkt sprzedaży detalicznej pod warunkiem, że użytkownik będzie przestrzegał zaleceń producenta dotyczących transportu, przechowywania, montażu i eksploatacji urządzenia.

Usterki w funkcjonowaniu urządzenia, powstałe w czasie trwania okresu gwarancyjnego z winy producenta, podlegają nieodpłatnej naprawie przez serwis producenta.

Naprawa gwarancyjna obejmuje prace związane z naprawą usterek i ma na celu umożliwienie wykorzystania urządzenia zgodnie z jego przeznaczeniem w trakcie trwania okresu objętego gwarancją.

Usunięcie usterek obejmuje wymianę lub naprawę elementów konstrukcyjnych urządzenia lub jego części i podzespołów.

Naprawa gwarancyjna nie obejmuje:

- okresowej konserwacji;
- montażu/demontażu urządzenia;
- konfiguracji urządzenia.

Warunkiem dokonania naprawy gwarancyjnej jest udostępnienie kompletnego urządzenia serwisowi wraz z Podręcznikiem użytkownika, zawierającym datę sprzedaży oraz przedstawienie dowodu zakupu.

Model urządzenia musi być zgodny z modelem wymienionym w Podręczniku użytkownika.

W przypadku pytań dotyczących obsługi gwarancyjnej prosimy o kontakt ze sprzedawcą.

Gwarancja nie ma zastosowania w przypadku:

- przekazania do dyspozycji producenta urządzenia w zestawie innym niż wymieniony w Podręczniku użytkownika, w tym także w przypadku demontażu przez użytkownika części i zespołów konstrukcyjnych urządzenia;
- niezgodności modelu urządzenia z danymi podanymi na opakowaniu i w Podręczniku użytkownika;
- nieterminowych przeglądów technicznych urządzenia;
- uszkodzeń zewnętrznych obudowy lub wewnętrznych uszkodzeń zespołów konstrukcyjnych urządzenia (uszkodzeniami zewnętrznymi nie są zmiany obudowy niezbędne do montażu urządzenia);
- uszkodzeń powstałych na skutek samowolnych przeróbek i zmian konstrukcyjnych urządzenia;
- zmian i wykorzystania części i zespołów konstrukcyjnych urządzenia w sposób nieprzewidziany przez producenta;
- użytkowania urządzenia niezgodnie z jego przeznaczeniem;
- naruszenia przez użytkownika przepisów dotyczących instalacji urządzenia;
- uszkodzeń wynikających z nieprzestrzegania zasad sterowania pracą urządzenia;
- uszkodzeń powstałych na skutek podłączenia urządzenia do sieci zasilającej o napięciu innym, niż określone w Podręczniku użytkownika i naklejce na obudowie wentylatora;
- uszkodzeń w pracy urządzenia na skutek wahań napięcia i przepięć sieci energetycznej;
- uszkodzeń powstałych na skutek samowolnych napraw przez użytkownika;
- uszkodzeń powstałych na skutek napraw przez osoby nieuprawnione przez producenta;
- wygaśnięcia okresu gwarancyjnego;
- nieprzestrzegania przez użytkownika zaleceń dotyczących transportu urządzenia;
- nieprzestrzegania przez użytkownika zaleceń dotyczących przechowywania urządzenia;
- celowego uszkodzenia urządzenia przez osoby trzecie (akt wandalizmu);
- uszkodzeń powstałych na skutek siły wyższej (pożar, powódź, trzęsienie ziemi, działania wojenne, blokady drogowe itp.);
- naruszenia plomb, jeśli występują;
- nieprzekazania do dyspozycji producenta Podręcznika użytkownika, zawierającego datę sprzedaży urządzenia;
- nieprzekazania do dyspozycji producenta dowodu zakupu potwierdzającego nabycie urządzenia.



PRZESTRZEGANIE WSZYSTKICH WYMAGAŃ ZAWARTYCH W PODRĘCZNIKU UŻYTKOWNIKA ZAPEWNI NIEZAWODNĄ PRACĘ I DŁUGĄ ŻYWOTNOŚĆ URZĄDZENIA.

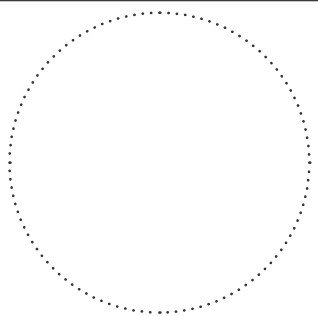


PODSTAWĄ DOCHODZENIA ROSZCZENIA GWARANCYJNEGO JEST UDOSTĘPNIENIE PRZEZ UŻYTKOWNIKA KOMPLETNEGO URZĄDZENIA, DOWODU ZAKUPU I PODRĘCZNIKA UŻYTKOWNIKA Z DATĄ SPRZEDAŻY.

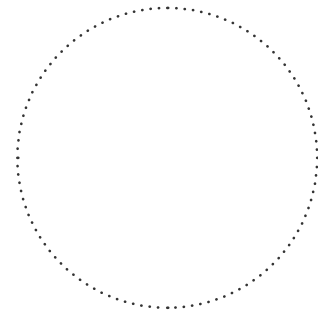
POTWIERDZENIE ODBIORU

Typ produktu	Kanałowa nagrzewnica wtórna nawiewanego powietrza
Model	NKD _____
Numer seryjny	
Data produkcji	
Znak kontroli	

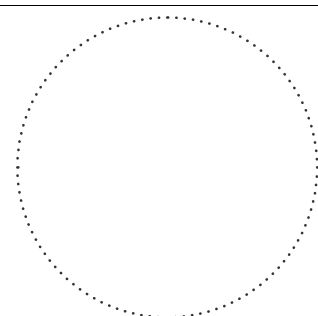
INFORMACJA O SPRZEDAWCY

Nazwa punktu sprzedaży		 Pieczęć sprzedawcy
Adres		
Telefon		
E-mail		
Data zakupu		
Potwierdzam odbiór urządzenia z pełnym wyposażeniem i Podręcznikiem użytkownika. Zapoznałam(-em) się z warunkami gwarancji i je akceptuję.		
Podpis nabywcy		

POTWIERDZENIE MONTAŻU

Centrala NKD _____ zostało zainstalowane i podłączone do sieci elektrycznej zgodnie z wymogami niniejszego Podręcznika użytkownika.		 Pieczęć instalatora
Nazwa firmy		
Adres		
Telefon		
Dane instalatora		
Data przeprowadzenia montażu:	Podpis:	
Montaż przeprowadzono zgodnie z wymaganiami wszystkich obowiązujących lokalnych i krajowych norm i standardów budowlanych, elektrycznych i technicznych. Niniejszym potwierdzam, iż nie zgłaszam zastrzeżeń do pracy urządzenia.		
Podpis:		

KARTA GWARANCYJNA

Typ urządzenia	Kanałowa nagrzewnica wtórna nawiewanego powietrza	 Pieczęć sprzedawcy
Model	NKD _____	
Numer seryjny		
Data produkcji		
Data zakupu		
Okres gwarancji		
Sprzedawca		

