

Seria  
**KSB EC**



Kanałowy wentylator odśrodkkowy w obudowie izolowanej, wydajność do **1 260 m<sup>3</sup>/h**.

**Zastosowanie**

Kanałowe wentylatory odśrodkkowe serii KSB EC są wykorzystywane w nawiewno-wywiewnej wentylacji pojedynczych pomieszczeń, budynków indywidualnych, zbiorowego zamieszkania i użyteczności publicznej. Ich kompaktowa budowa oraz izolacja akustyczna umożliwia montowanie bezpośrednio w pomieszczeniu nad podwieszanym sufitem, nawet w pomieszczeniach o wysokich wymaganiach akustycznych. Wentylatory są przeznaczone do montażu z przewodami wentylacyjnymi o średnicy 100, 125, 150, 160, 200, 250 oraz 315 mm.

**Konstrukcja**

Obudowa wentylatora jest wykonana z ocynkowanej blachy stalowej z wykorzystaniem wełny mineralnej zapewniającej izolację termiczną i akustyczną. Okrągłe króćce przyłączeniowe wyposażone są w gumowe uszczelki.

**Silnik**

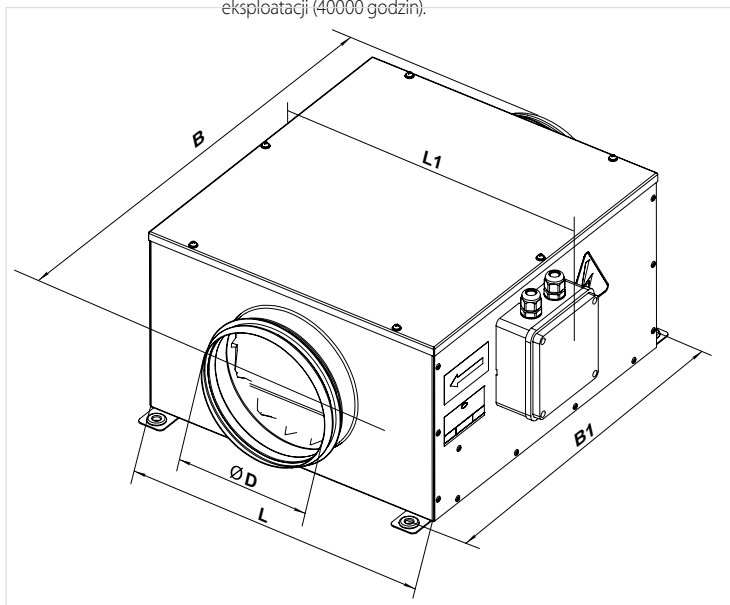
W wentylatorach zastosowano elektronicznie komutowane silniki (EC) o wysokiej wydajności, wyposażone w wirniki zewnętrzny z zagiętymi do tyłu łopatkami. Tego typu silniki są na dzień dzisiejszy najbardziej innowacyjnym rozwiązaniem w dziedzinie oszczędzania energii. Silniki EC charakteryzują się wysoką wydajnością i optymalnym sterowaniem w pełnym zakresie prędkości obrotowej. Niewątpliwą zaletą komutowanego elektronicznie silnika jest jego wysoki współczynnik sprawności (do 90%). Silniki są wyposażone w łożyska kulowe które zapewniają dłuższy okres eksploatacji (40000 godzin).

**Funkcja i regulacja prędkości**

Sterowanie wentylatorem odbywa się za pomocą zewnętrznego sygnału sterującego 0-10 V (regulacja wydajności zależna jest od poziomu temperatury, ciśnienia i innych parametrów). W przypadku zmiany wartości czynnika sterującego, wentylator EC zmienia prędkość obrotową i zapewnia optymalną ilość powietrza, niezbędną dla systemu wentylacyjnego. Maksymalna prędkość obrotowa wentylatora jest niezależna od częstotliwości prądu w sieci (możliwa jest praca zarówno w sieci z częstotliwością prądu 50 Hz oraz 60 Hz).

**Montaż**

Wentylatory są przeznaczone do montażu na okrągłych kanałach powietrznych. Korzystanie z elastycznych kanałów wymaga montażu wentylatora do konstrukcji budynku za pomocą podpór, mocowania lub wsporników. Wentylator można zamocować w dowolnej pozycji, zgodnie z kierunkiem przepływu powietrza wskazywanym przez strzałkę na obudowie wentylatora. Podczas montażu wentylatora należy zapewnić przestrzeń serwisową. Przyłączenie elektryczne oraz instalacja powinny być wykonane zgodnie z instrukcją i elektrycznym schematem znajdującym się w DTR.



Seria	Średnica kanału [mm]	Silnik
<b>KSB</b>	100; 125; 150; 160; 200; 250; 315	<b>EC</b> - elektronicznie komutowany silnik synchroniczny prądu stałego

**Akcesoria**

**Regulatory**



str. 364



str. 304



str. 306



str. 369



str. 229

## Wymiary wentylatorów

Model	Wymiary [mm]								
	ØD	L	B1	L	L1	B	H	L2	B2
KSB 100 EC	99	325	447	325	388 375	355	200	280	380
KSB 125 EC	124	325	447	325	388 375	355	200	280	380
KSB 150 EC	149	325	447	325	418 405	385	220	310	410
KSB 160 EC	159	325	447	355	418 405	385	220	310	410
KSB 200 EC	199	435	590	435	503 490	485	295	368	506
KSB 250 EC	249	435	590	435	503 490	485	295	368	506
KSB 315 EC	314	435	650	435	663 560	545	405	438	566

## Dane techniczne

	KSB 100 EC	KSB 125 EC	KSB 150 EC KSB 160 EC	KSB 200 EC	KSB 250 EC	KSB 315 EC
Napięcie zasilania [V/50 (60) Hz]	1~230					
Moc [W]	92,7	92,6	94,8	101,6	163,7	164,3
Pobór prądu [A]	0,75	0,75	0,77	0,83	1,34	1,35
Wydajność [m³/h]	278	357	425	700	1145	1260
Obroty [min <sup>-1</sup> ]	3200		2580		2620	
Poziom ciśnienia akustycznego [dB(A)/3 m]	32	34	35	37	40	42
Temperatura transportowanego powietrza [°C]	od -25 do +60					
Klasa energetyczna	C	C	B	B	B	-
Stopień ochrony	IPX4					

