

**KSB EC**



Odśrodkowy wentylator kanałowy w obudowie izolowanej

## SPIS TREŚCI

Wymogi bezpieczeństwa .....	2
Przeznaczenie .....	4
Zestaw standardowy .....	4
Schemat oznaczenia referencyjnego .....	4
Dane techniczne .....	5
Budowa i zasada działania .....	6
Montaż i przygotowanie do pracy .....	7
Podłączenie do sieci elektrycznej .....	8
Sterowanie .....	8
Konserwacja .....	9
Usuwanie usterek .....	9
Przechowywanie i transport .....	9
Gwarancja producenta .....	10
Potwierdzenie odbioru .....	11
Informacja o sprzedawcy .....	11
Potwierdzenie przeprowadzenia montażu .....	11
Karta gwarancyjna .....	11

Niniejszy podręcznik użytkownika jest podstawowym dokumentem eksploatacyjnym, przeznaczonym dla osób zajmujących się obsługą techniczną i użytkowaniem urządzenia.

Podręcznik użytkownika zawiera treści o przeznaczeniu, składzie, zasadzie działania, budowie i montażu urządzenia (-r) KSB EC i wszystkich jego (ich) modyfikacji.

Personel techniczny i serwisowy powinien posiadać odpowiednie teoretyczne i praktyczne przygotowanie w zakresie systemów wentylacyjnych i przestrzegać zasad, dotyczących bezpieczeństwa i higieny pracy oraz norm i standardów budowlanych, obowiązujących na terenie kraju. Informacje, podane w niniejszym podręczniku użytkownika są aktualne w chwili sporządzenia dokumentu. W związku z ciągłym rozwojem, producent zastrzega sobie prawo do wnoszenia zmian w zakresie danych technicznych, budowy i elementów konstrukcyjnych urządzenia. Żadna część tej publikacji nie może być odtwarzana, przekazywana lub przechowywana w systemach informacyjnych oraz w jakiegokolwiek innej formie przetłumaczona na inne języki bez uzyskania pisemnej zgody producenta.

## WYMOGI BEZPIECZEŃSTWA

- Przed przystąpieniem do jakichkolwiek czynności eksploatacyjnych i prac montażowych należy dokładnie zapoznać się z treścią niniejszego podręcznika użytkownika.
- Należy przestrzegać zaleceń niniejszego podręcznika oraz wszystkich obowiązujących lokalnych i krajowych norm i standardów budowlanych, technicznych i elektrycznych.
- Należy obowiązkowo zapoznać się z ostrzeżeniami i zaleceniami dotyczącymi bezpieczeństwa.
- Niestosowanie się do zaleceń i ostrzeżeń, zamieszczonych w podręczniku użytkownika, może spowodować poważne obrażenia ciała lub uszkodzenie mienia.
- Podręcznik użytkownika należy zachować i przechowywać przez cały okres eksploatacji urządzenia.
- W przypadku przekazania urządzenia innym użytkownikom należy dołączyć podręcznik do urządzenia.

### ŚRODKI OSTROŻNOŚCI PODCZAS MONTAŻU I EKSPLOATACJI URZĄDZENIA



- Przed przystąpieniem do prac montażowych należy odłączyć urządzenie od zasilania elektrycznego.



- Urządzenie musi być uziemione!



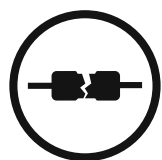
- Nie umieszczać przewodu zasilającego w pobliżu urządzeń grzewczych i innych źródeł ciepła.



- Należy przestrzegać zasad bezpiecznego użytkowania elektronarzędzi podczas montażu urządzenia.



- Nie należy samodzielnie zmieniać długości przewodu zasilającego.
- Nie zginać przewodu zasilającego.
- Należy zapobiegać uszkodzeniom przewodu zasilającego.
- Nie ustawiać na przewodzie zasilającym żadnych przedmiotów.



- Nie należy używać uszkodzonego sprzętu i przewodów niesprawnych technicznie w celu podłączenia urządzenia do sieci zasilającej.



- Nie dotykać elementów sterowania mokrymi rękoma.
- Zabrania się obsługi urządzenia mokrymi rękoma.



- Urządzenie nie jest przeznaczone do użytkowania przez dzieci.



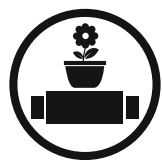
- W otoczeniu urządzenia nie wolno przechowywać materiałów wybuchowych i łatwopalnych.



- Nie otwierać urządzenia podczas pracy.



- Nie blokować przewodów wentylacyjnych podczas pracy urządzenia.



- Nie używać urządzenia jako powierzchni roboczej ani miejsca do przechowywania przedmiotów.



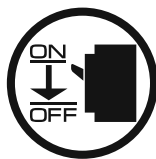
- Należy zachować szczególną ostrożność podczas rozpakowywania urządzenia.



- Nie eksploatować urządzenia poza dopuszczalnym zakresem temperatur, określonych w podręczniku użytkownika.
- Nie eksploatować urządzenia w środowisku agresywnym chemicznie i w strefie zagrożenia wybuchem.



- Nie należy myć urządzenia wodą.
- Należy uważać, aby woda nie dostała się do części elektrycznych urządzenia.



- Przed przystąpieniem do prac konserwacyjnych należy odłączyć urządzenie od zasilania elektrycznego.



- W przypadku pojawienia się nietypowych dźwięków, zapachów lub dymu, należy natychmiast odłączyć urządzenie od źródła zasilania i skontaktować się ze sprzedawcą.



- Nie kierować strumienia powietrza wywiewanego z urządzenia na źródła otwartego ognia.



- Należy okresowo sprawdzać trwałość montażu urządzenia.



- Urządzenie należy użytkować zgodnie z jego przeznaczeniem.



Produkt oznaczono ikoną przekreślonego kosza. Oznacza to, że nie wolno wyrzucać produktu/sprzętu łącznie z innymi odpadami. Kto wbrew powyższemu zakazowi umieszcza zużyty sprzęt łącznie z innymi odpadami podlega karze grzywny. Każdy użytkownik, a w tym każde gospodarstwo domowe, ma obowiązek przekazać zużyty sprzęt do wyznaczonego punktu zbiórki w celu właściwego przetworzenia. Informacji o punktach zbiórki udziela punkt informacyjny w lokalu sprzedażowym, w którym zakupiono sprzęt, a także każdy Urząd Miasta lub Gminy. Sprzęt elektryczny/elektroniczny przeznaczony do utylizacji należy do kategorii odpadów niebezpiecznych dla ludzi oraz środowiska naturalnego z uwagi na obecność substancji, mieszanin substancji oraz części składowych, które mogą zanieczyścić lub skażić wodę, glebę oraz powietrze. Prawidłowa utylizacja pozwala nie tylko na uniknięcie tych negatywnych konsekwencji lecz również na odzyskanie cennych surowców, takich jak miedź, cyna, szkło, żelazo.

## PRZEZNACZENIE



**URZĄDZENIE NIE JEST PRZEZNACZONE DO UŻYTKOWANIA PRZEZ OSOBY (W TYM DZIECI) O OGRANICZONEJ SPRAWNOŚCI FIZYCZNEJ, SENSORYCZNEJ I UMYSŁOWEJ, A TAKŻE OSOBY NIE POSIADAJĄCE ODPOWIEDNIEJ WIEDZY I DOŚWIADCZENIA. URZĄDZENIE MOŻE BYĆ OBSŁUGIWANE WYŁĄCZNIE PRZEZ WYKWALIFIKOWANYCH I PRZESZKOLONYCH SPECJALISTÓW. URZĄDZENIE NALEŻY INSTALOWAĆ W MIEJSCU NIEDOSTĘPNYM DLA DZIECI.**

Wentylator odśrodkowy w obudowie izolowanej akustycznie jest przeznaczony do wentylacji nawiewno-wywiewnej pomieszczeń użytkowych, gastronomicznych i przemysłowych o wysokich wymaganiach dotyczących emisji hałasu i w pomieszczeniach o ograniczonej przestrzeni montażowej.

Urządzenie jest zaprojektowane do pracy ciągłej bez odłączania od sieci zasilającej.

Wentylator jest elementem systemu wentylacyjnego i nie może być użytkowany jako samodzielne urządzenie.

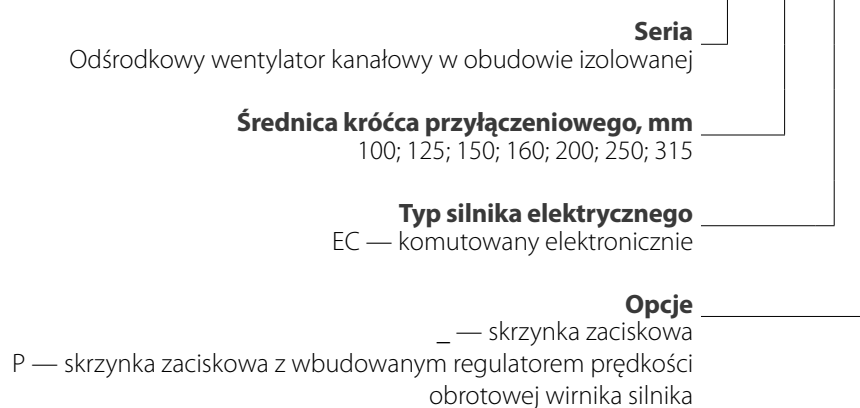
Przepływające powietrze nie powinno zawierać mieszanek łatwopalnych lub wybuchowych, oparów czynnych chemicznie, substancji kleistych, materiałów włóknistych, gruboziarnistego pyłu, sadzy, tłuszczów lub czynników sprzyjających powstawaniu substancji szkodliwych (np. trucizny, pyłu, mikroorganizmów chorobotwórczych).

## ZESTAW STANDARDOWY

NAZWA	ILOŚĆ
Wentylator	1 szt.
Podręcznik użytkownika	1 szt.
Opakowanie	1 szt.

## SCHEMAT OZNACZENIA REFERENCYJNEGO

Przykład oznaczenia: **KSB 100 EC P**



## DANE TECHNICZNE

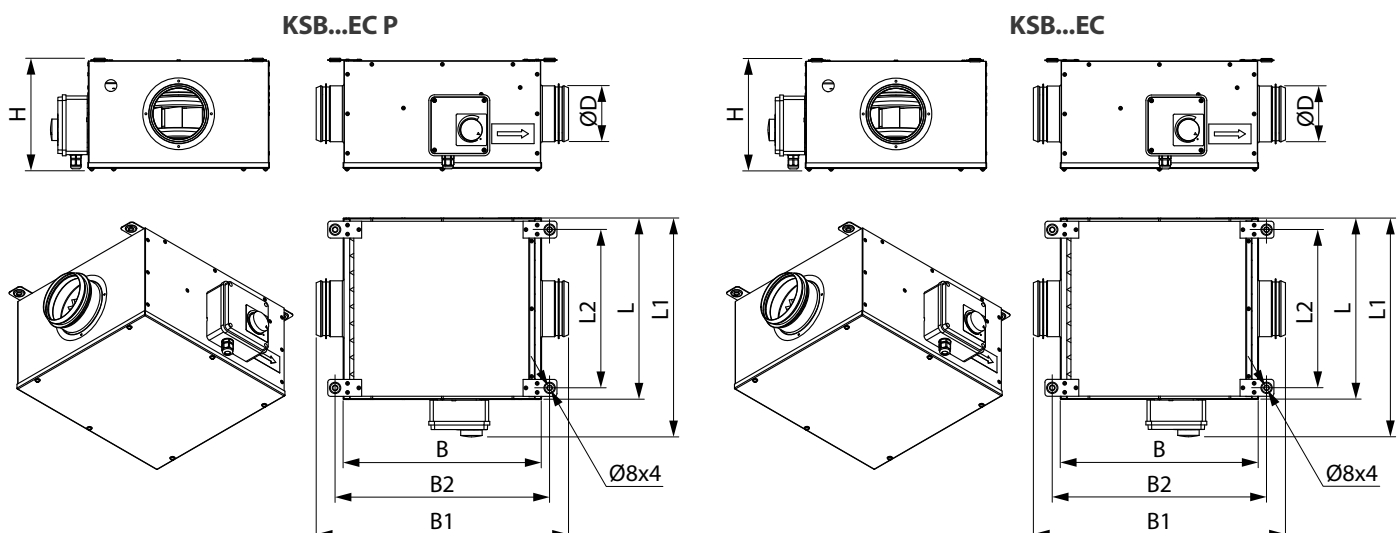
Wentylator jest przeznaczony do wentylacji wywiewnej pomieszczeń o temperaturze powietrza od -25 °C do +60 °C.

Pod względem ochrony przeciwporażeniowej wentylator należy do I klasy ochronności.

Konstrukcja wentylatora jest stale udoskonalana, dlatego niektóre modele mogą nieznacznie różnić się od opisanych w niniejszym podręczniku użytkownika.

Parametry	KSB 100 EC P	KSB 125 EC P	KSB 150 EC P	KSB 160 EC P	KSB 200 EC P	KSB 250 EC P	KSB 315 EC P
	KSB 100 EC	KSB 125 EC	KSB 150 EC	KSB 160 EC	KSB 200 EC	KSB 250 EC	KSB 315 EC
Napięcie, V/50 (60) Hz	1~ 230						
Moc, W	92,7	92,6	94,8	94,8	101,6	163,7	164,3
Prąd, A	0,75	0,75	0,77	0,77	0,83	1,34	1,35
Maksymalna wydajność powietrza, m <sup>3</sup> /h	278	357	425	425	700	1145	1260
Prędkość obrotowa, min <sup>-1</sup>	3200	3200	3200	3200	2580	2510	2620
Poziom ciśnienia akustycznego w odległości 3 m, dBA	32	34	35	35	37	40	42
Temperatura przetwarzanego powietrza, °C	-25 ... +60	-25 ... +60	-25 ... +60	-25 ... +60	-25 ... +60	-25 ... +60	-25 ... +60
Stopień ochrony	IPX4	IPX4	IPX4	IPX4	IPX4	IPX4	IPX4

Model	Wymiary, mm							
	D	L	B	H	L1	B1	L2	B2
<b>KSB 100 EC P</b> <b>KSB 100 EC</b>	99	325	355	200	388 375	447	280	380
<b>KSB 125 EC P</b> <b>KSB 125 EC</b>	124	325	355	200	388 375	447	280	380
<b>KSB 150 EC P</b> <b>KSB 150 EC</b>	149	355	385	220	418 405	477	310	410
<b>KSB 160 EC P</b> <b>KSB 160 EC</b>	159	355	385	220	418 405	477	310	410
<b>KSB 200 EC P</b> <b>KSB 200 EC</b>	199	435	485	295	503 490	590	368	506
<b>KSB 250 EC P</b> <b>KSB 250 EC</b>	249	435	485	295	503 490	590	368	506
<b>KSB 315 EC P</b> <b>KSB 315 EC</b>	314	505	545	405	663 560	650	438	566



## BUDOWA I ZASADA DZIAŁANIA

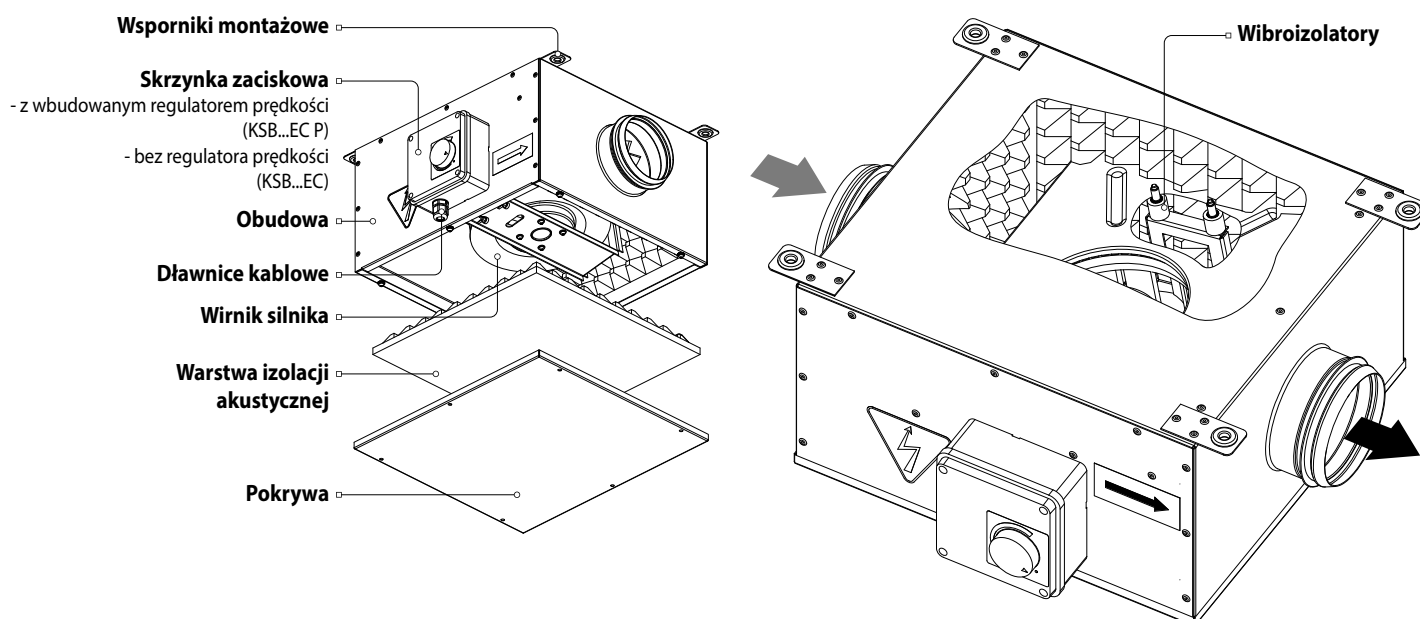
Obudowa wentylatora wykonana jest z ocynkowanej blachy stalowej z wewnętrzną warstwą izolacji cieplnej i akustycznej. Wentylator jest wyposażony w bezobsługowy silnik EC z zewnętrznym wirnikiem i wbudowaną ochroną termiczną. W celu zmniejszenia hałasu spowodowanego wibracjami wentylatora silnik jest zainstalowany na wspornikach z wibroizolatorami.

Średnica króćców wlotowych i wylotowych z uszczelkami odpowiada standardowym wymiarom kanałów wentylacyjnych o przekroju okrągłym.

W skład konstrukcji wentylatora wchodzi wirnik o wysokiej wydajności z łopatkami wygiętymi do tyłu. Wirnik jest zamontowany na wale silnika elektrycznego i jest wyważony statycznie i dynamicznie.

Wentylator jest podłączany do sieci elektrycznej przez skrzynkę zaciskową zamontowaną na obudowie wentylatora.

Na skrzynce zaciskowej modelu KSB EC...P znajduje się regulator prędkości obrotowej wirnika silnika.



## MONTAŻ I PRZYGOTOWANIE DO PRACY



**PRZED ROZPOCZĘCIEM MONTAŻU NALEŻY UPEWNIĆ SIĘ, CZY WEWNĄTRZ OBUDOWY NIE ZNAJDUJĄ SIĘ ŻADNE CIAŁA OBCE NP. FOLIA, PAPIER.**



**PODCZAS INSTALACJI NALEŻY ZAPEWNIĆ STAŁĄ MOŻLIWOŚĆ DOSTĘPU DO URZĄDZENIA W CELU PRZEPROWADZENIA PRAC KONSERWACYJNYCH I NAPRAWCZYCH.**

Przed montażem wentylatora należy upewnić się, że nie posiada on widocznych uszkodzeń obudowy oraz sprawdzić spójność izolacji przewodów zasilających. Wirnik powinien obracać się swobodnie, nie dotykając kołnierza i obudowy. Wentylator należy montować w kanale wentylacyjnym o takiej samej średnicy.

Kierunek przepływu powietrza w instalacji musi być zgodny z kierunkiem strzałki na obudowie wentylatora.

Obudowa jest wyposażona we wsporniki montażowe do właściwej instalacji wentylatora.

Przed i za wentylatorem zaleca się montaż połączeń elastycznych.

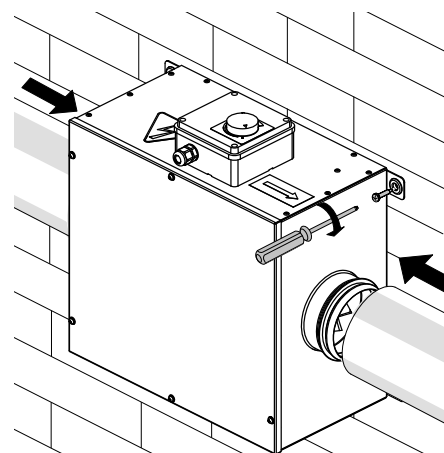
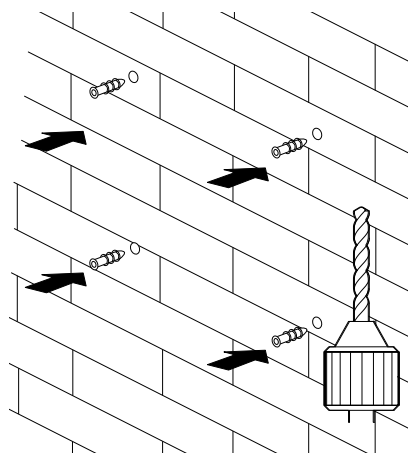
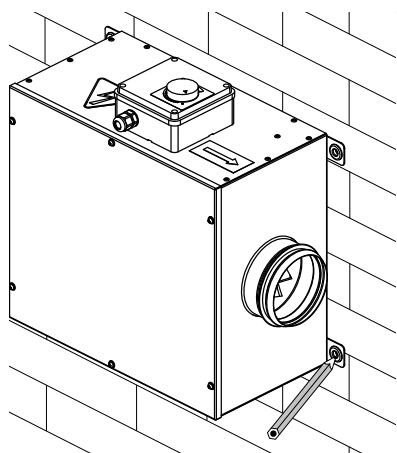
W przypadku instalacji z zastosowaniem łączników elastycznych jest wymagane mocowanie wentylatora do konstrukcji budowlanej za pomocą podpór lub wsporników.

Wentylator może być instalowany w dowolnej pozycji, z uwzględnieniem kierunku przepływu powietrza (strzałka na obudowie wentylatora).

W celu zmniejszenia oporu aerodynamicznego, spowodowanego turbulencjami strumienia powietrza, na wlocie i wylocie wentylatora powinien być zainstalowany prosty odcinek przewodu powietrznego o długości, równej 1 średnicy przewodu powietrznego od strony wlotowej i 3 średnicom przewodu powietrznego od strony wylotowej. Na danych odcinkach nie należy instalować filtrów i innych urządzeń.

Wentylator nie jest urządzeniem autonomicznym i jest przeznaczony do użytkowania tylko po podłączeniu do przewodów powietrznych. Zastosowany sposób montażu powinien być trwały i umożliwiać łatwy dostęp do wentylatora, w celu przeprowadzenia czynności konserwacyjnych i naprawczych.

- Kolejność czynności montażowych:
- Przed rozpoczęciem montażu należy ułożyć wszystkie przewody i kable wymagane do podłączenia wentylatora do sieci elektrycznej.
- Należy upewnić się, że silnik nie znajduje się pod napięciem sieci elektrycznej.
- Oznaczyć miejsca montażu wsporników na powierzchni nośnej (konstrukcji).
- Wywiercić otwory i zamocować wentylator na wspornikach za pomocą odpowiednich elementów mocujących (np. kołków rozporowych).
- Podłączyć przewody powietrzne do wentylatora.



## PODŁĄCZENIE DO SIECI ELEKTRYCZNEJ

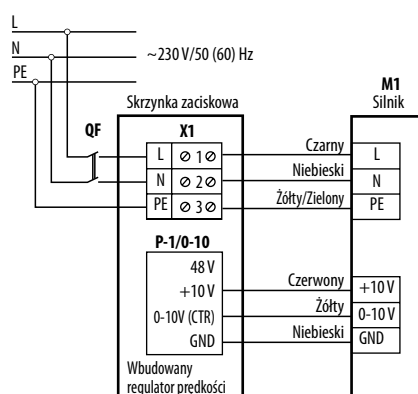


**PRZED PRZYSTĄPIENIEM DO JAKICHKOLWIEK PRAC ZWIĄZANYCH Z OBSŁUGĄ URZĄDZENIA NALEŻY ODŁĄCZYĆ JE OD ŹRÓDŁA ZASILANIA.**  
**PODŁĄCZENIE URZĄDZENIA DO SIECI ZASILAJĄCEJ POWINNO BYĆ WYKONYWANE PRZEZ WYKWALIFIKOWANEGO ELEKTRYKA.**  
**WARTOŚCI ZNAMIONOWE PARAMETRÓW ELEKTRYCZNYCH URZĄDZENIA SĄ PODANE NA NAKLEJCE PRODUCENTA.**

- Urządzenie przeznaczone jest do podłączenia do sieci elektrycznej o parametrach 1~230 V/50(60) Hz
- Podłączenie należy wykonać za pomocą izolowanych, wytrzymałych i odpornych termicznie przewodników (kablów, przewodów). Przy wyborze przewodników należy uwzględnić maksymalną temperaturę nagrzewania się przewodów, która zależy od typu izolacji, długości i sposobu ich ułożenia.
- Na wejściu zewnętrznym powinien być zainstalowany wbudowany do stacjonarnej sieci elektrycznej wyłącznik automatyczny, przerywający obwód elektryczny w przypadku zwarcia lub przeciążenia. Wyłącznik zewnętrzny należy zamontować w sposób, umożliwiający natychmiastowe wyłączenie urządzenia. Prąd rozruchowy wyłącznika automatycznego powinien być wyższy od prądu pobieranego przez urządzenie (patrz „Dane techniczne”). Zalecany nominalny prąd wyłącznika powinien być wyższy od natężenia prądu pobieranego przez urządzenie. Wyłącznik automatyczny nie wchodzi w skład zestawu standardowego.

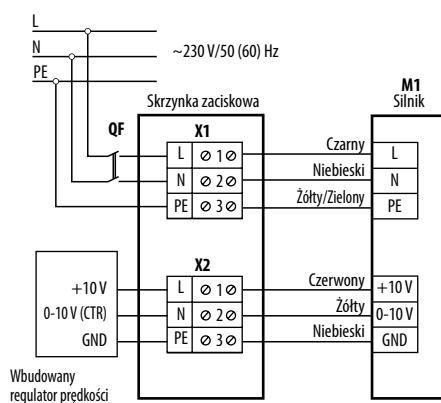
Minimalny zalecany przekrój przewodników — 0,75 mm<sup>3</sup>.

### Schemat podłączenia do sieci elektrycznej KSB...EC P

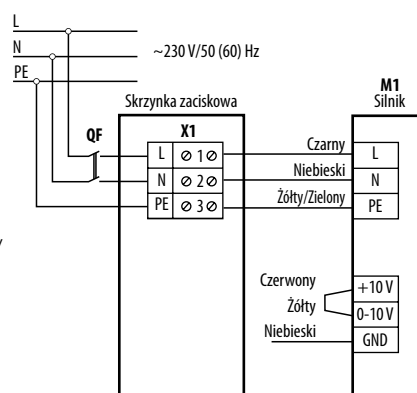


Wentylator z wbudowanym regulatorem prędkości P-1/0-10

### Schemat podłączenia do sieci elektrycznej KSB...EC



Wentylator z zewnętrznym regulatorem prędkości, regulator jest nabywany osobno.



Do nastawy maksymalnych obrotów silnika należy wykonać mostek między zaciskami +10 V i 0-10 V. Wentylator nie zostanie uruchomiony, gdy mostek między zaciskami +10 i 0-10 V nie zostanie wykonany.

## STEROWANIE

Modele KSB...EC P posiadają funkcję płynnej zmiany wydajności powietrza za pomocą wbudowanego regulatora prędkości P-1/0-10. Zakres regulacji prędkości obrotowej wentylatora — od zera do wartości maksymalnej.



## KONSERWACJA



**KONSERWACJA URZĄDZENIA MOŻE BYĆ PRZEPROWADZONA PO ODŁĄCZENIU URZĄDZENIA OD SIECI ZASILAJĄCEJ.**

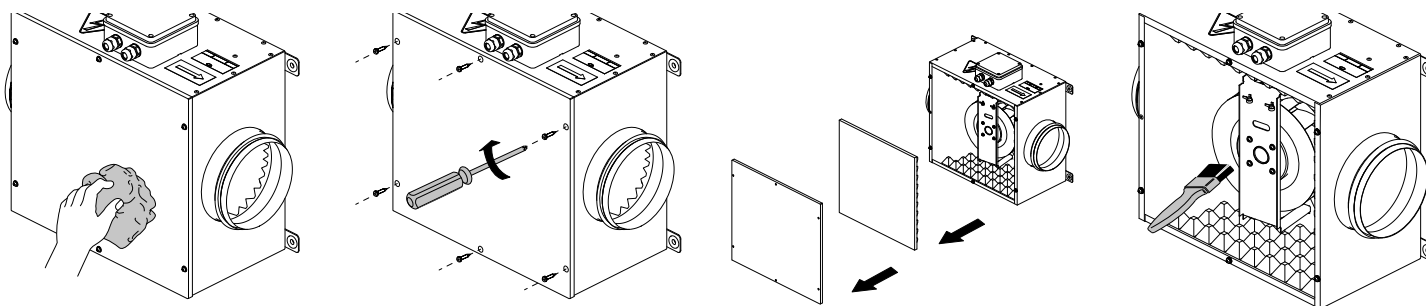
Konserwacja polega na okresowym czyszczeniu powierzchni z kurzu i innych zanieczyszczeń

**UWAGA! Podczas czyszczenia należy zachować ostrożność, aby nie przesunąć ciężarków wyważających.**

Łopatkki wirnika należy oczyszczać co 6 miesięcy.

- W tym celu należy:
- odłączyć wentylator od sieci zasilającej;
- wytrzeć z zewnątrz obudowę wentylatora;
- wykręcić wkręty i zdjąć panel przedni wentylatora;
- oczyścić łopatkki wirnika za pomocą miękkiej suchej szczotki lub szmatki;
- oczyścić powierzchnię za pomocą odkurzacza;
- sprawdzić połączenia gwintowe, nitowe i spawane;
- sprawdzić dokręcenie złącz uziemienia oraz styków elektrycznych;
- sprawdzić złącza zaciskowe do przewodów; unikać przedostawanie się płynu do zespołów elektrycznych urządzenia.

Po oczyszczeniu zmontować wentylator w odwrotnej kolejności.



## USUWANIE USTEREK

PROBLEM	MOŻLIWE PRZYCZYNY	SPOSÓB USUNIĘCIA
Wentylator(-y) nie uruchamia(-ją) się.	Brak podłączenia do sieci zasilającej.	Należy upewnić się, czy centrala jest prawidłowo podłączona do sieci zasilającej. W przeciwnym wypadku należy usunąć błąd podłączenia.
Zmniejszony przepływ powietrza.	Zanieczyszczenie lub uszkodzenie układu nawiewnego.	Sprawdzić czy przewody powietrzne nie są zanieczyszczone. Oczyszczyć przewody w razie potrzeby.
Hałas, wibracje.	Zanieczyszczone łopatkki wirnika wentylatora.	Oczyszczyć wirnik wentylatora.
	Obluzowane śruby mocujących wentylator.	Dokręcić śruby mocujące wentylator.

## PRZECHOWYWANIE I TRANSPORT

- Urządzenie należy przechowywać w opakowaniu fabrycznym w temperaturze od +5 °C do +40 °C i wilgotności względnej nie większej niż 70 %.
- Obecność w powietrzu oparów i domieszek o właściwościach korodujących i uszkodzających izolację oraz szczelność połączeń jest niedopuszczalna.
- Podczas załadunku i rozładunku należy korzystać z odpowiednich podnośników, aby zapobiec ewentualnym uszkodzeniom urządzenia.
- Podczas załadunku i rozładunku urządzenia należy przestrzegać zaleceń dotyczących przemieszczania tego typu ładunków.
- Transport jest dozwolony dowolnym środkiem transportu pod warunkiem, że urządzenie będzie zabezpieczone przed opadami atmosferycznymi i uszkodzeniami mechanicznymi. Transport urządzenia jest dozwolony tylko w pozycji roboczej.
- Podczas załadunku i rozładunku należy zabezpieczyć urządzenie przed wstrząsami i uderzeniami.
- Jeśli transport i magazynowanie urządzenia odbywał się w niskiej lub ujemnej temperaturze zaleca się, aby uruchomienie urządzenia nastąpiło nie wcześniej niż po 3-4 godzinach przebywania w warunkach roboczych.

## GWARANCJA PRODUCENTA

Produkt został dopuszczony do użytkowania.

Z całą odpowiedzialnością oświadczamy, że niniejszy produkt jest zgodny z zasadniczymi wymaganiami bezpieczeństwa Dyrektywy kompatybilności elektromagnetycznej Parlamentu Europejskiego i Rady 2004/108/UE, 89/336/EWG, Dyrektywy niskonapięciowej 2006/95/UE, 73/23/EWG oraz Dyrektywy w sprawie oznakowania CE 93/68/EWG, które dotyczą zbliżenia ustawodawstw państw członkowskich, odnoszących się do kompatybilności elektromagnetycznej.

Okres gwarancji wynosi 24 miesiące od dnia sprzedaży urządzenia przez punkt sprzedaży detalicznej pod warunkiem, że użytkownik będzie przestrzegał zaleceń producenta dotyczących transportu, przechowywania, montażu i eksploatacji urządzenia.

Usterki w funkcjonowaniu urządzenia powstałe w czasie trwania okresu gwarancyjnego z winy producenta podlegają nieodpłatnej naprawie przez serwis producenta.

Naprawa gwarancyjna obejmuje prace związane z naprawą usterek i ma na celu umożliwienie wykorzystania urządzenia zgodnie z jego przeznaczeniem w trakcie trwania okresu objętego gwarancją.

Usunięcie usterek obejmuje wymianę lub naprawę elementów konstrukcyjnych urządzenia lub jego części i podzespołów.

### **Naprawa gwarancyjna nie obejmuje:**

- okresowej konserwacji;
- montażu/demontażu urządzenia;
- konfiguracji urządzenia.

Warunkiem dokonania naprawy gwarancyjnej jest przekazanie kompletnego urządzenia producentowi wraz z podręcznikiem użytkownika, zawierającym datę sprzedaży oraz przedstawienie dowodu zakupu.

Model urządzenia musi być zgodny z modelem wymienionym w podręczniku użytkownika.

W przypadku pytań dotyczących obsługi gwarancyjnej prosimy o kontakt ze sprzedawcą.

### **Gwarancja nie ma zastosowania w przypadku:**

- przekazania do dyspozycji producenta urządzenia w zestawie innym, niż wymieniony w podręczniku użytkownika, w tym także w przypadku demontażu przez użytkownika części i zespołów konstrukcyjnych urządzenia;
- niezgodności modelu urządzenia z danymi podanymi na opakowaniu i w podręczniku użytkownika;
- nieterminowych przeglądów technicznych urządzenia;
- uszkodzeń zewnętrznych obudowy lub wewnętrznych uszkodzeń zespołów konstrukcyjnych urządzenia (uszkodzeniami zewnętrznymi nie są zmiany obudowy niezbędne do montażu urządzenia);
- uszkodzeń powstałych na skutek samowolnych przeróbek i zmian konstrukcyjnych urządzenia;
- zmian i wykorzystania części i zespołów konstrukcyjnych urządzenia w sposób nieprzewidziany przez producenta;
- użytkowania urządzenia niezgodnie z jego przeznaczeniem;
- naruszenia przez użytkownika przepisów dotyczących instalacji urządzenia;
- uszkodzeń wynikających z nieprzestrzegania zasad sterowania pracą urządzenia;
- uszkodzeń powstałych na skutek podłączenia urządzenia do sieci zasilającej o napięciu innym, niż określone w podręczniku użytkownika i naklejce na obudowie wentylatora;
- uszkodzeń w pracy urządzenia na skutek wahań napięcia i przepięć sieci energetycznej;
- uszkodzeń powstałych na skutek samowolnych napraw przez użytkownika;
- uszkodzeń powstałych na skutek napraw przez osoby nieuprawnione przez producenta;
- wygaśnięcia okresu gwarancyjnego;
- nieprzestrzegania przez użytkownika zaleceń dotyczących transportu urządzenia;
- nieprzestrzegania przez użytkownika zaleceń dotyczących przechowywania urządzenia;
- celowego uszkodzenia urządzenia przez osoby trzecie (akt wandalizmu);
- uszkodzeń powstałych na skutek siły wyższej (pożar, powódź, trzęsienie ziemi, działania wojenne, blokady drogowe itp.);
- naruszenia plomb, jeśli występują;
- nieprzekazania do dyspozycji producenta podręcznika użytkownika, zawierającego datę sprzedaży urządzenia;
- nieprzekazania do dyspozycji producenta dowodu zakupu potwierdzającego nabycie urządzenia.



**PRZESTRZEGANIE WSZYSTKICH WYMAGAŃ ZAWARTYCH W PODRĘCZNIKU  
UŻYTKOWNIKA ZAPEWNI NIEZAWODNĄ PRACĘ I DŁUGĄ ŻYWOTNOŚĆ URZĄDZENIA.**

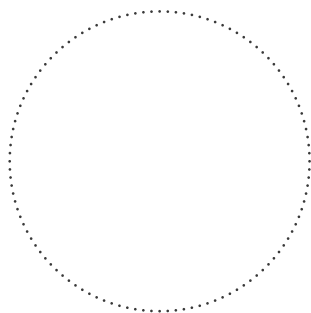


**PODSTAWĄ DOCHODZENIA ROSZCZENIA GWARANCYJNEGO JEST PRZEDSTAWIENIE  
PRZEZ UŻYTKOWNIKA KOMPLETNEGO URZĄDZENIA, DOWODU ZAKUPU I  
PODRĘCZNIKA UŻYTKOWNIKA Z DATĄ SPRZEDAŻY.**

### POTWIERDZENIE ODBIORU

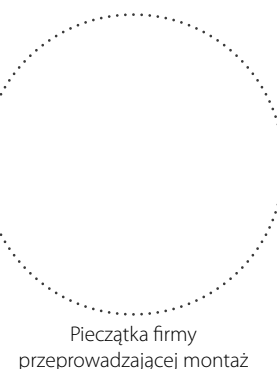
<b>Typ produktu</b>	Odśrodkowy wentylator kanałowy w obudowie izolowanej
<b>Model</b>	KSB_____ EC ____
<b>Numer seryjny</b>	
<b>Data produkcji</b>	
<b>Znak kontroli</b>	

### INFORMACJA O SPRZEDAWCY

<b>Nazwa punktu sprzedaży</b>		 Pieczętka sprzedawcy
<b>Adres</b>		
<b>Telefon</b>		
<b>E-mail</b>		
<b>Data zakupu</b>		
Potwierdzam odbiór urządzenia z pełnym wyposażeniem i podręcznikiem użytkownika. Zapoznałam(-em) się z warunkami gwarancji i je akceptuję.		
<b>Podpis nabywcy</b>		

### POTWIERDZENIE PRZEPROWADZENIA MONTAŻU

Urządzenie KSB_____ EC ____ zostało zainstalowane i podłączone do sieci elektrycznej zgodnie z wymogami niniejszego podręcznika użytkownika.	
<b>Nazwa firmy</b>	
<b>Adres</b>	
<b>Telefon</b>	
<b>Dane instalatora</b>	
<b>Data przeprowadzenia montażu:</b>	<b>Podpis:</b>
Montaż przeprowadzono zgodnie z wymaganiami wszystkich obowiązujących lokalnych i krajowych norm i standardów budowlanych, elektrycznych i technicznych. Niniejszym potwierdzam, iż nie zgłaszam zastrzeżeń do pracy urządzenia.	
<b>Podpis:</b>	



### KARTA GWARANCYJNA

<b>Typ urządzenia</b>	Odśrodkowy wentylator kanałowy w obudowie izolowanej
<b>Model</b>	KSB_____ EC ____
<b>Numer seryjny</b>	
<b>Data produkcji</b>	
<b>Data zakupu</b>	
<b>Okres gwarancji</b>	
<b>Sprzedawca</b>	

