

Seria
QUIETline-k



Wentylator kanałowy do wentylacji nawiewno-wywiewnej o niskim poziomie hałasu i zwiększonej wydajności do **335 m³/h**.

Zastosowanie

- Innowacyjne wentylatory nawiewno-wywiewne w nowoczesnej stylistyce, zapewniające wysoki poziom komfortu.
- Ciągła lub okresowa wentylacja łazienek, kuchni i innych pomieszczeń użytkowych.
- Maksymalny wydatek powietrza w połączeniu z niskim poziomem hałasu gwarantuje idealny mikroklimat.
- Wentylacja nawiewna lub wywiewna w zależności od montażu wentylatora w systemie wentylacyjnym.
- Zaprojektowany do elastycznych przewodów wentylacyjnych z tworzywa.
- Wentylatory przystosowane do pracy w warunkach niskiego i średniego natężenia przepływu powietrza na niewielkich odległościach i przy niskim oporze powietrza w systemie wentylacyjnym.
- Dedykowane do kanałów wentylacyjnych o średnicach Ø100, 125 i 150 mm.

Obudowa

- Obudowa i wirnik wykonane są z wysokiej jakości tworzywa ABS, odpornego na uszkodzenia mechaniczne.

- Króciec wylotowy wentylatora posiada specjalną strumienicę, która redukuje turbulencje strumienia powietrza, powoduje wzrost ciśnienia statycznego i przyczynia się do obniżenia poziomu hałasu.
- Konstrukcja wirnika zwiększa wydajność wentylatora i zapewnia cichą pracę wentylatora.
- Stopień ochrony IP X4.

Silnik

- Niezawodny silnik na łożyskach kulkowych o niskim poborze mocy od 4,5 W.
- Modele QUIETline-k są wyposażone w jednofazowy silnik jedno- lub dwubiegowy (wersja Quietline Duo).
- Wentylator jest wyposażony w termiczne zabezpieczenie przed przeciążeniem.
- Silnik zainstalowany jest na gumowych przedkładkach antywibracyjnych pochłaniających drgania od silnika i gwarantujących cichą pracę wentylatora.

Wersje i opcje wentylatora



QUIETline-k Duo: wyposażony w niezawodny jednofazowy silnik dwubiegowy.

Sterowanie

Ręczne:

- Wentylator jest sterowany za pomocą pokojowego włącznika światła. Włącznik nie wchodzi w skład wyposażenia wentylatora.
- Regulacja prędkości za pomocą regulatora tyrystorowego RS-1-300 lub RS-1-400 (odpowiedni do wentylatorów bez wyłącznika czasowego). Opcjonalnie do regulacji prędkości wentylatorów Quietline 100 Duo, Quietline-k 125 Duo, Quietline-k 150 Duo można wykorzystać przełącznik biegów P2-1-300.

Automatyczne:

- Za pomocą sterownika wielofunkcyjnego BU-1-60. Sterownik ten sprzedawany jest oddzielnie.

Montaż

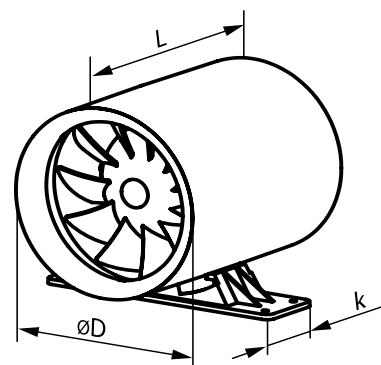
- Wentylator powinien być montowany w kana-

le o odpowiednim rozmiarze. W przypadku użycia kanału elastycznego należy zastosować opaski zaciskowe.

- Wspornik montażowy umożliwia instalację wentylatora na powierzchni poziomej i pionowej (model Quietline-k).
- W celu zwiększenia ciśnienia pracy można zastosować szeregowy montaż dwóch wentylatorów.

Wymiary wentylatorów

Model	Wymiary [mm]		
	L	ØD	k
100 Quietline-k	138	99	54
125 Quietline-k	162	125	54
150 Quietline-k	182	150	54



Akcesoria



str. 305



str. 305



str. 312



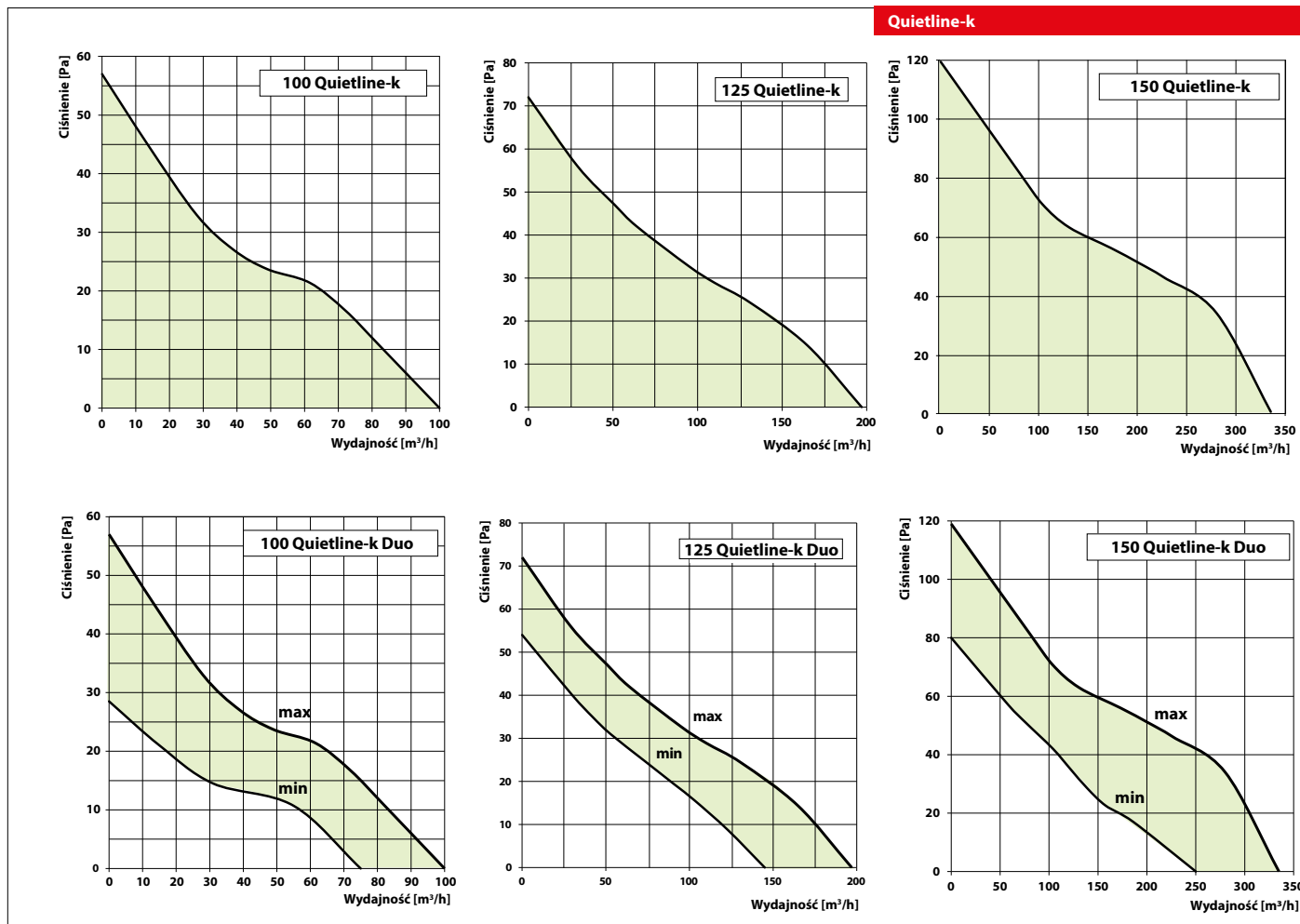
BU-1-60

Sposób działania wentylatora



Dane techniczne

Model	Prędkość	Częstotliwość [Hz]	Napięcie [V]	Pobór mocy [W]	Prąd [A]	Maksymalny wydatek powietrza [m³/h]	Poziom ciśnienia akustycznego [dB(A)/3 m]	Waga [kg]
100 Quietline-k	-	50/60	220-240	7,5	0,049	100	25	0,61
100 Quietline-k Duo	max.	50/60	220-240	7,5	0,049	75	25	
	min.			4,5	0,029	100	22	
125 Quietline	-	50/60	220-240	13	0,085	197	32	0,75
125 Quietline -k Duo	max.	50/60	220-240	13	0,085	145	32	
	min.			10	0,065	197	29	
150 Quietline-k	-	50/60	220-240	22	0,095	335	39	1,3
150 Quietline-k Duo	max.	50/60	220-240	22	0,095	250	39	
	min.			19	0,087	335	36	



QUIETLINE-K

CICHE I ENERGOOSZCZĘDNE
WENTYLATORY ŁAZIENKOWE