

## AKCESORIA DO WENTYLATORÓW DACHOWYCH SERII VKV/VKH

Zawór zwrotny  
**KKV**

## ■ Zastosowanie

Zawór zwrotny KKV przeznaczony jest do automatycznego odcięcia dopływu powietrza podczas przerwy w pracy wentylatora, by uniknąć cofania się powietrza do wnętrza systemu. Do zastosowania z wentylatorami dachowymi VKVz, VKVz EC, VKHz i VKHz EC.

## ■ Konstrukcja

Obudowa i mechanizm wykonane są z galwanizowanej stali. Skrzydełka zaworu otwierają się automatycznie pod

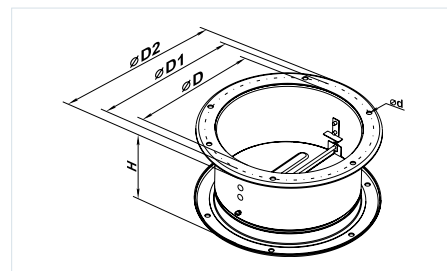
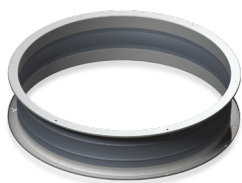
wpływem wzrostu ciśnienia wytworzonego przez wentylator. Mechanizm działa grawitacyjnie.

## ■ Montaż

Do zamontowania zaworu w systemie służy kołnierz mocujący wyposażony w otwory montażowe. Mocowanie odbywa się za pomocą śrub. Zawór jest przeznaczony tylko do instalacji pionowej (bez sprężyn otwierających).

## Wymiary zaworów

Typ	Wymiary [mm]					Waga [kg]
	ØD	ØD1	ØD2	Ød	H	
KKV 220-225	183	213	235	7	115	1,0
KKV 250-315	256	285	306	7	156	1,7
KKV 355-500	402	438	464	9	220	3,5
KKV 560	565	605	638	10	300	7,3

Łącznik elastyczny  
**GKV**

## ■ Zastosowanie

Łączniki elastyczne GKV przeznaczone są do minimalizacji przenoszenia wibracji z wentylatora do systemu wentylacyjnego, jak również do częściowej kompensacji odkształceń termicznych w kanałach. Rekomendowane do systemów wentylacyjnych, w których temperatura transportowanego powietrza zawiera się w przedziale od -40 do +80°C. Do zastosowania z wentylatorami dachowymi VKVz, VKVz EC, VKHz i VKHz EC.

## ■ Konstrukcja

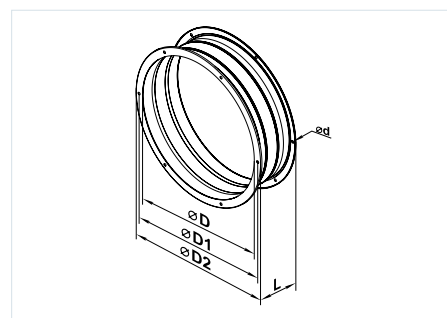
Łączniki elastyczne składają się z dwóch kołnierzy wykonanych z galwanizowanej stali połączonych antywibracyjną taśmą z polietylenu wzmocnionego włóknem poliamidowym. Łączniki nie są przeznaczone do obciążania i nie mogą być częścią innych systemów przewodzących poza wentylacyjnymi.

## ■ Montaż

Do zamontowania łącznika w systemie służy kołnierz mocujący wyposażony w otwory montażowe.

## Wymiary łączników

Typ	Wymiary [mm]					Waga [kg]
	ØD	ØD1	ØD2	Ød	L	
GKV 220-225	183	213	235	7	200	0,8
GKV 250-315	256	285	308	7	200	1,2
GKV 355-500	402	438	484	9	200	1,75
GKV 560	567	605	639	9	200	2,62

Kołnierz mocujący  
**FKV**

## ■ Zastosowanie

Do połączenia kanałów okrągłych z wentylatorami dachowymi VKVz, VKVz EC, VKHz i VKHz EC.

## ■ Konstrukcja

Wykonany ze stali galwanizowanej.

## Wymiary kołnierzy

Typ	Wymiary [mm]					Waga [kg]
	ØD	ØD1	ØD2	Ød	L	
FKV 220-225	183	213	235	7	40	0,34
FKV 250-315	256	285	306	7	40	0,52
FKV 355-500	402	438	464	9	40	1,05
FKV 560	569	605	639	9	40	1,60

