

INSTRUKCJA OBSŁUGI A3RW

1. Zastosowanie

Regulatory typu **A3RW** są przeznaczone do regulacji prędkości obrotowej trójfazowych silników wentylatorowych. Mogą być również wykorzystywane do regulacji temperatury elementów grzejnych.

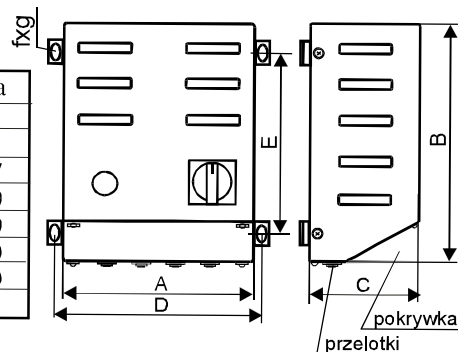
2. Dane techniczne

2.1 Stopnie regulacji

Typ	U _{PR1} [V]	Stopnie regulacji U _R [V]					I _R [A]
		1	2	3	4	5	
A3RW 1,5	3x400	3x95	3x145	3x190	3x240	3x400	max 1,5
A3RW 2,0	3x400	3x95	3x145	3x190	3x240	3x400	max 2,0
A3RW 4,0	3x400	3x95	3x145	3x190	3x240	3x400	max 4,0
A3RW 5,0	3x400	3x95	3x145	3x190	3x240	3x400	max 5,0
A3RW 7,0	3x400	3x95	3x145	3x190	3x240	3x400	max 7,0
A3RW10,0	3x400	3x95	3x145	3x190	3x240	3x400	max 10,0
A3RW14,0	3x400	3x95	3x145	3x190	3x240	3x400	max 14,0

2.2 Wymiary i masy:

Typ	Wymiary /mm/			Masa kg
	A x B x C _{max}	D x E	f x g	
A3RW 1,5	200x250x135	217x190	15x6,5	10,0
A3RW 2,0	200x250x135	217x190	15x6,5	11,7
A3RW 4,0	300x300x180	317x190	15x6,5	15,0
A3RW 5,0	300x300x180	317x190	15x6,5	18,0
A3RW 7,0	300x300x180	317x190	15x6,5	21,0
A3RW10,0	400x300x215	417x190	15x6,5	31,0
A3RW14,0	400x300x215	417x190	15x6,5	38,0



2.3 Stopień ochrony obudowy: IP21

2.4 Klasa cieplna: ta 25B

2.5 Klasa izolacji: I

2.6 Zabezpieczenie : Bezpieczniki w obwodzie zewnętrznym + układ elektroniczny TK do czujników ciepłych w silniku

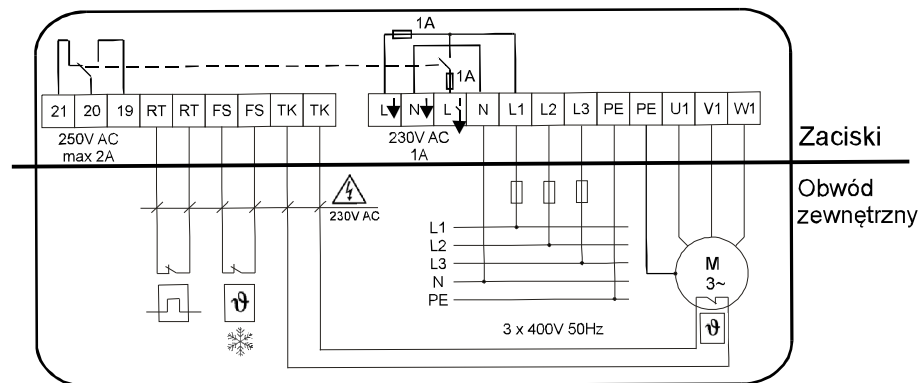
2.7 Zgodność z normą : PN-EN61558-2-13

3. Instalacja

3.1 Zasady bezpieczeństwa

- Instalacji regulatora powinien dokonywać kwalifikowany elektryk.
- Instalacja regulatora pod napięciem grozi porażeniem.
- Maksymalny prąd ciągle odbiornika nie może przekraczać prądu I_R na jaki został zaprojektowany regulator dla poszczególnych stopni regulacji (p.2.1)
- Wymianę bezpieczników 1,0A wewnątrz regulatora wykonywać po odłączeniu napięcia zasilającego i otwarciu pokrywki.

3.2 Schemat przyłączeń i opis zacisków



L1, L2, L3: 3x400V 3N~ 50/60Hz

U, V, W: 3x/400-240-190-145-95-0/V

↓ L, N: 230V 1A nierozłączne — 1,0A

↓ L, N: 230V 1A rozłączne — 1,0A

FS - termostat przeciwzamrożeniowy

RT - termostat pomieszczeniowy

TK - termokontakty silnika

19,20,21 - styki bezpotencjałowe 250V 2,0A

3.3 Zalecenia instalacyjne

- Zwrócić uwagę na dopuszczalną temperaturę otoczenia regulatora (ok. 25°C).
- Regulator przykręcić do powierzchni płaskiej (ściana itp.) za pomocą wkrętów.
- Otworzyć obudowę regulatora przez odkręcenie wkrętów pokrywki z przelotkami.
- Wprowadzić przewody przez przelotki.
- Przyłączenia dokonać zgodnie ze schematem.
- Przy zamykaniu pokrywki poprawnie ułożyć przewody wewnętrzne.
- W obwodzie zasilającym zewnętrznym umieścić bezpieczniki instalacyjne.

4. Transport , składowanie

Regulatory w opakowaniu fabrycznym mogą być transportowane w temperaturze od -20°C do +50°C oraz składowane w środowisku normalnym w temperaturze od -5°C do +50°C