

Elektroniczny regulator prędkości
ARE
 Mikroprocesorowy, elektroniczny
 regulator prędkości
ARES



Elektroniczne, mikroprocesorowe, tyrystorowe regulatory ARE i ARES służą do bezstopniowej zmiany prędkości obrotowej jednofazowych silników wentylatorowych. Przeznaczone do montowania w instalacjach wentylacyjnych lub grzewczych. Wyposażone w podświetlany wyłącznik oraz potencjometr służący do płynnej zmiany prędkości wentylatora. Wykonane w stopniu ochrony IP54. Poprzez zastosowanie wewnętrznego układu zasilającego dla części sterującej uzyskano izolację między wejściem sterującym a układem wykonawczym na poziomie 4 kV co zwiększa bezpieczeństwo użytkownika. Regulatory

ARES posiadają funkcję KickStart (Rozruch) polegającą na podawaniu napięcia maksymalnego przez pierwsze 10 sekund. Pozwala to na pewny start silnika ze stanu wyłączenia. Funkcjonalność regulatorów ARES została rozszerzona o wyprowadzenie pomocniczego wyjścia 230 V AC o obciążalności do 2 A.

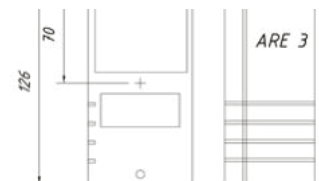
Zasilanie: 230 V AC 50 Hz.

Maksymalny prąd wyjściowy: 3 A, 5 A, 7 A, 10 A.

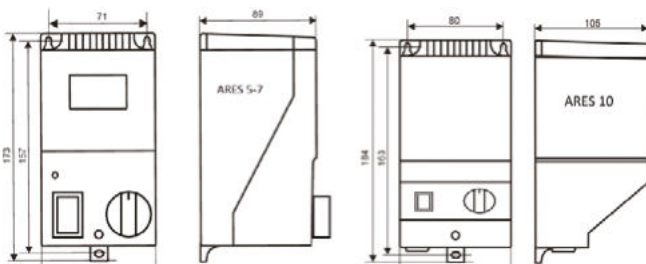
Zakres napięć sterujących: 105-230 V (±5%).

Danei techniczne

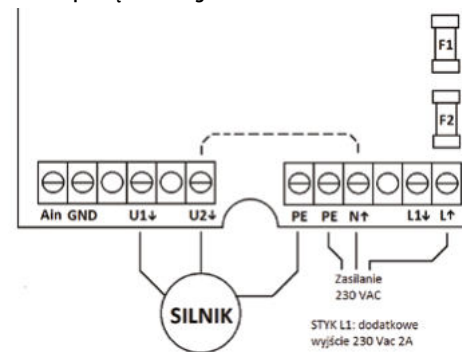
Typ	Prąd [A]	Zakres regulacji napięcia [V]
ARE 3,0	3	105-230
ARES 5,0	5	105-230
ARES 7,0	7	105-230
ARES 10,0	10	105-230



Wymiary regulatorów [mm]



Schemat podłączenia regulatora



Kompaktowy regulator tyrystorowy
 prędkości
AREB



Kompaktowe, elektroniczne regulatory AREB do zastosowań przemysłowych jako bezstopniowe regulatory prędkości obrotowej jednofazowych silników wentylatorowych w instalacjach wentylacyjnych lub grzewczych. Przeznaczone do montażu zarówno natynkowego, jak i podtynkowego. Wyposażone w podświetlany wyłącznik z pamięcią ostatniego usta-

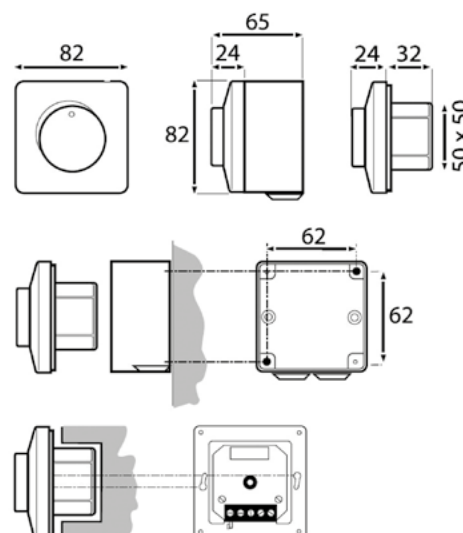
wienia oraz nastawę prędkości minimalnej. Wykonanie zgodne z EN61000-6-1, EN61000-6-3, EN60669-1 i EN60669-2-1.

Maksymalny prąd wyjściowy: 2,5 A

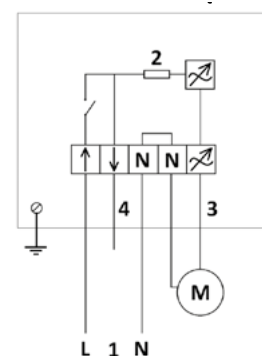
Zasilanie: 230 V, 50/60 Hz

Zakres mocy dla silników wentylatorowych: 80-460 W.

Wymiary regulatorów[mm]



Schemat podłączenia regulatora



- 1 - Zasilanie 230V 50 Hz
- 2 - gniazdo bezpiecznikowe (szybki, ceramiczny)
- 3 - Regulowane wyjście na silnik
- 4 - Nieregulowane wyjście 230V