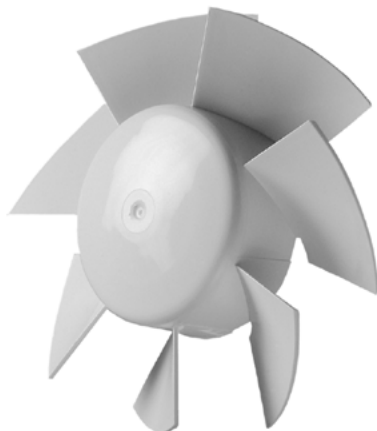


- VKO
- VKO1
- M
- MA
- M1
- M3
- MAO1
- MAO2
- M1OK
- R
- R1
- K
- K1
- PF
- PF1
- F
- F1
- D
- D1
- LD
- LD1
- S
- S1
- X
- X1
- Xstar
- Silenta-M
- Silenta-S



WENTYLATORY OSIOWE
Podręcznik użytkownika



SPIS TREŚCI

Zestaw standardowy	8
Opis skrócony	9
Zasady eksploatacji	9
Schemat oznaczenia referencyjnego.....	10
Montaż i przygotowanie do pracy	11
Algorytm pracy sterownika	22
Usuwanie usterek.....	26
Transport i przechowywanie.....	26
Warunki gwarancji	27
Obsługa techniczna	29



Produkt oznaczono ikoną przekreślonego kosza. Oznacza to że, nie wolno wyrzucać produktu/sprzętu łącznie z innymi odpadami. Kto wbrew powyższemu zakazowi umieszcza zużyty sprzęt łącznie z innymi odpadami, podlega karze grzywny. Każdy użytkownik, a w tym każde gospodarstwo domowe, ma obowiązek przekazać zużyty sprzęt do wyznaczonego punktu zbiórki, w celu właściwego przetworzenia. Informacji o punktach zbiórki udziela punkt informacyjny w lokalu sprzedażowym, w którym zakupiono sprzęt, a także każdy Urząd Miasta lub Gminy. Sprzęt elektryczny/elektroniczny przeznaczony do utylizacji należy do kategorii odpadów niebezpiecznych dla ludzi oraz środowiska naturalnego z uwagi na obecność substancji, mieszanin substancji oraz części składowych, które mogą zanieczyścić lub skażić wodę, glebę oraz powietrze. Prawidłowa utylizacja pozwala nie tylko na uniknięcie tych negatywnych konsekwencji, lecz również na odzyskanie cennych surowców, takich jak miedź, cyna, szkło, żelazo.

Niniejszy Podręcznik użytkownika jest podstawowym dokumentem eksploatacyjnym przeznaczonym dla osób zajmujących się obsługą techniczną i użytkowaniem urządzenia.

Podręcznik użytkownika zawiera treści o przeznaczeniu, składzie, zasadzie działania, budowie i montażu urządzenia (-r) VentsVKO,VKO1,M,MA,M1,M3,MAO1,MAO2,M1OK2,P,P1,K,K1,PF,PF1,F,F1,D,D1,LD,LD1,C,C1,X,X1,Xstar,Silenta-M,Silenta-S i wszystkich jego modyfikacji.

Personel techniczny i serwisowy powinien posiadać odpowiednie teoretyczne i praktyczne przygotowanie w zakresie systemów wentylacyjnych i przestrzegać zasad dotyczących bezpieczeństwa i higieny pracy oraz norm i standardów budowlanych, obowiązujących na terenie kraju.



**PRZED ROZPOCZĘCIEM INSTALACJI URZĄDZENIA NALEŻY ZAPOZNAĆ SIĘ Z TREŚCIĄ NINIEJSZEGO
PODRĘCZNIKA UŻYTKOWNIKA.**

**PRZESTRZEGANIE WSZYSTKICH ZALECEŃ ZAWARTYCH W PODRĘCZNIKU UŻYTKOWNIKA ZAPEWNI
NIEZAWODNĄ PRACĘ URZĄDZENIA PRZEZ CAŁY OKRES EKSPLOATACJI.**

**PODRĘCZNIK UŻYTKOWNIKA NALEŻY PRZECHOWYWAĆ PRZEZ CAŁY OKRES UŻYTKOWANIA
URZĄDZENIA**



**PRZESTRZEGANIE WSZYSTKICH WYMAGAŃ ZAWARTYCH W PODRĘCZNIKU UŻYTKOWNIKA
ZAPEWNI NIEZAWODNĄ PRACĘ I DŁUGĄ ŻYWOTNOŚĆ URZĄDZENIA**

Należy przestrzegać zaleceń niniejszego Podręcznika użytkownika oraz wszystkich obowiązujących lokalnych i krajowych norm i standardów budowlanych, technicznych i elektrycznych.

Wszystkie czynności związane z podłączeniem, konfiguracją, konserwacją i naprawą urządzenia należy wykonywać po odłączeniu napięcia zasilania.

Prace montażowe mogą być przeprowadzane przez osoby posiadające uprawnienia do samodzielnej pracy przy instalacjach elektrycznych o napięciu do 1000 V, po zapoznaniu się z treścią niniejszego Podręcznika użytkownika.

Przed rozpoczęciem montażu urządzenia należy upewnić się, że nie doszło do żadnych widocznych uszkodzeń wirnika, obudowy i kratki. Należy upewnić się, czy w strefie przepływu powietrza i obudowie nie znajdują się żadne ciała obce, mogące uszkodzić wirnik.

Nie dopuszczać do uszkodzenia i deformacji obudowy! Odształcenie obudowy może spowodować zaklinowanie wirnika i wzrost poziomu hałasu.

Zabrania się użytkowania urządzenia w sposób niezgodny z jego przeznaczeniem oraz dokonywania jakichkolwiek modyfikacji i zmian konstrukcyjnych.

Urządzenie należy chronić przed niekorzystnym wpływem warunków atmosferycznych (deszcz, promieniowanie słoneczne itp.).

Powietrze, przepływające przez system wentylacyjny, nie może zawierać cząstek kurzu, substancji kleistych i materiałów włóknistych.

Zabrania się eksploatacji urządzenia w środowisku łatwopalnym i w strefie zagrożenia wybuchem (np. alkohol, benzyna, środki owadobójcze).

Nie należy zasłaniać i blokować wlotu i wylotu powietrza, gdyż może to zmniejszyć wydajność pracy urządzenia.

Nie używać urządzenia jako powierzchni roboczej ani miejsca do przechowywania przedmiotów.

Producent zastrzega możliwość zmian konstrukcyjnych, danych technicznych lub wzornictwa wyrobu, wynikających z modernizacji i postępu technicznego.

Nigdy nie dotykać urządzenia mokrymi / wilgotnymi rękami lub będąc boso.

PRZED MONTAŻEM DODATKOWYCH URZĄDZEŃ ZEWNĘTRZNYCH należy zapoznać się z treścią odpowiednich instrukcji obsługi.

Podłączenie do sieci elektrycznej należy wykonywać przez urządzenie odłączające, posiadające styki rozwiernie na wszystkich biegunach, zabezpieczające całkowite odłączenie zasilania w warunkach III kategorii przepięcia, wbudowane do sieci stacjonarnej zgodnie z przepisami instalacji urządzeń elektrycznych.

Urządzenie nie może być obsługiwane przez osoby (w tym dzieci) o ograniczonej sprawności fizycznej, sensorycznej i umysłowej, a także osoby nieposiadające odpowiedniej wiedzy i doświadczenia, chyba że znajdują się one pod nadzorem osoby odpowiedzialnej za ich bezpieczeństwo lub zostały poinstruowane odnośnie bezpiecznego użytkowania urządzenia i zrozumiały wynikające z tego zagrożenia. Dzieci powinny być nadzorowane, aby nie bawiły się urządzeniem.

Urządzenie może być obsługiwane przez osoby (w tym dzieci od lat 8) o ograniczonej sprawności fizycznej, sensorycznej i umysłowej, a także osoby nieposiadające odpowiedniej wiedzy i doświadczenia pod warunkiem, że znajdują się one pod nadzorem osoby odpowiedzialnej za ich bezpieczeństwo lub zostały poinstruowane odnośnie bezpiecznego użytkowania urządzenia i zrozumiały wynikające z tego zagrożenia.

Dzieci nie mogą bawić się urządzeniem.

Czyszczenie i konserwacja nie mogą być wykonywane przez dzieci bez nadzoru dorosłych.

Wymianę uszkodzonego przewodu zasilającego należy powierzyć producentowi, serwisowi albo osobie o odpowiednich kwalifikacjach.

Przed usunięciem zabezpieczenia należy upewnić się, że urządzenie zostało odłączone od sieci zasilającej.

OSTRZEŻENIE! Urządzenie musi być zainstalowane na wysokości co najmniej 2,3 m od podłogi.

ZESTAW STANDARDOWY

Wentylator	- 1 szt.
Wkręty z kołkami rozporowymi	- 4 szt. (nie dotyczy modeli VKO/VKO1/MAO1/MAO2/M1OK2)
Wkręt samogwintujący, śruba, nakrętka, nakrętka z tworzywa sztucznego	- po 4 szt. (dotyczy modeli MAO1/MAO2/M1OK2)
Uszczelka	- 2 szt. (dotyczy modeli MAO1/MAO2/M1OK2)
Wkręty łączące	- 2 szt. (dotyczy modeli MAO1/MAO2/M1OK2)
Śrubokręt z tworzywa sztucznego	- 1 szt. (dotyczy tylko modeli z wyłącznikiem czasowym)
Podręcznik użytkownika	- 1 szt.
Opakowanie	- 1 szt.

OPIS SKRÓCONY

Wentylator osiowy przeznaczony do wentylacji wyciągowej niewielkich i średnich pomieszczeń mieszkalnych.

Wentylatory serii VKO/VKO1 mogą być stosowane zarówno do wentylacji nawiewnej jak i wywiewnej i są montowane w kanale wentylacyjnym.

Wentylatory (z wyjątkiem serii VKO/VKO1/MAO/M1OK) są przeznaczone do montażu ściennego lub sufitowego.

Wentylatory serii VKO/VKO1 są przeznaczone do montażu w kanale wentylacyjnym.

Wentylatory serii MAO/M1OK są przeznaczone do montażu okiennego.

Wentylator zaprojektowany do długotrwałej pracy ciągłej bez odłączania od sieci zasilającej.

Konstrukcja wentylatorów jest stale ulepszana, dlatego niektóre modele mogą różnić się od tych opisanych w niniejszym Podręczniku użytkownika.

ZASADY EKSPLOATACJI

Wentylatory przeznaczone są do podłączenia do sieci prądu przemiennego o napięciu 220...240 V, 50 Hz lub 220 V, 60 Hz, lub 127 / 220 V, 60 Hz, lub 120 V, 60 Hz, lub 12 V, 50 Hz (w zależności od modelu). Wentylatory zostały zaprojektowane do pracy ciągłej bez odłączania od sieci zasilającej.

Stopień ochrony przed dostępem do części niebezpiecznych i wnikaniem wody: serii VKO, VKO1 – IPX4; MA, Xstar, R, R1, MAO1, MAO2, M1OK2, serii X, X1 – IP24; serii K, K1, D, D1, M, PF, PF1, M1, M3, S, S1, F, LD, LD1, F1, Silenta-M, Silenta-S – IP34.

Wentylatory przeznaczone są do pracy w temperaturze powietrza w zakresie od +1°C do +40 °C.

Pod względem ochrony przeciwporażeniowej wentylator należy do II klasy ochronności (220...240 V, 50 Hz lub 220 V, 60 Hz, lub 127 / 220 V, 60 Hz, lub 120 V, 60 Hz) lub III klasy ochronności (12 V, 50 Hz).

SCHEMAT OZNACZENIA REFERENCYJNEGO

Vents 100 LD A B K L _

Parametry sieci, odróżniającej się od 220 V 50 Hz

_ – 220-240 V 50 Hz (domyślnie)
(XV/YHz), gdzie X to napięcie sieciowe, Y to częstotliwość

Wersja

_ – standard
L – silnik na łożyskach kulkowych
Turbo - silnik o podwyższonej mocy
12 – silnik o napięciu znamionowym 12 V/50 Hz
Press – wirnik wysokociśnieniowy

K – zawór zwrotny

Dodatkowe opcje

V – wyłącznik sznurkowy
T – timer opóźnienia wyłączenia
T1 – timer opóźnienia włączenia i wyłączenia
TH – czujnik wilgotności i timer opóźnienia wyłączenia
TP – czujnik ruchu i timer opóźnienia wyłączenia

Panel przedni dekoracyjny

A – aluminium szlifowane (dotyczy serii LD)
H – polerowana stal nierdzewna (dotyczy serii LD)

Seria wentylatora

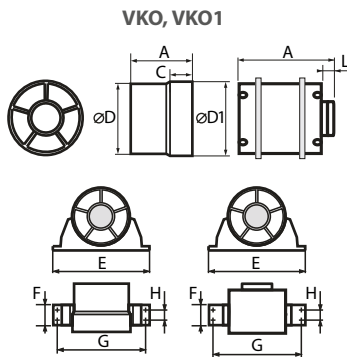
VKO, VKO1, M, MA, M1, M3, MAO1, MAO2, M1OK2, R, R1, K, K1, PF, PF1, F, F1, D, D1, LD, LD1, S, S1, X, X1, Xstar, Silenta-M, Silenta-S

Średnica króćca wylotowego [mm]

100, 120, 125, 150

MONTAŻ I PRZYGOTOWANIE DO PRACY

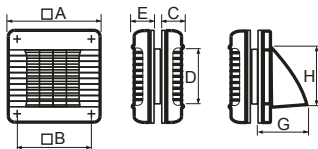
Poniższy opis zawiera oznaczenie, rysunek schematyczny, wymiary gabarytowe i montażowe oraz cechy konstrukcyjne wentylatora.



Typ	A	D1	D	C	L	E	G	H	F
100 VKO/VKO1	91/113	104	100	31	28	160	144	29	45
125 VKO/VKO1	93/118	129	125	31	28	185	169	29	45
150 VKO/VKO1	108/128	154	150	46	28	200	184	29	45

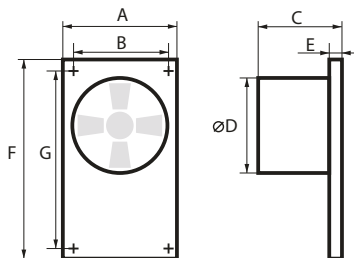
Modele VKOk i VKO1k są wyposażone we wspornik montażowy do mocowania na płaskiej powierzchni.

MAO1, MAO2, M1OK2

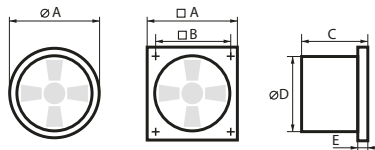


Typ	A	B	C	D	E	G	H
125 MAO1	190	173	58	125	30	–	–
125 MAO2	190	173	–	125	30	123	159
150 MAO1	210	195	66	150	30	–	–
150 M1OK2	190	173	–	150	13	123	159

M3, F, F1



Typ	A	B	C	D	E	F	G
100 M3	185	155	86	100	30	256	226
125 M3	185	155	89	125	30	256	226
150 M3	185	155	114	150	30	256	226
100 F/F1	182	152	104/128	100	13	252	226
125 F/F1	182	152	110/134	125	15	252	226

K, K1, D, D1, M, MA, M1, LD, LD1, S, S1, PF, PF1, X, X1, Xstar, R, R1, Silenta-M, Silenta-S


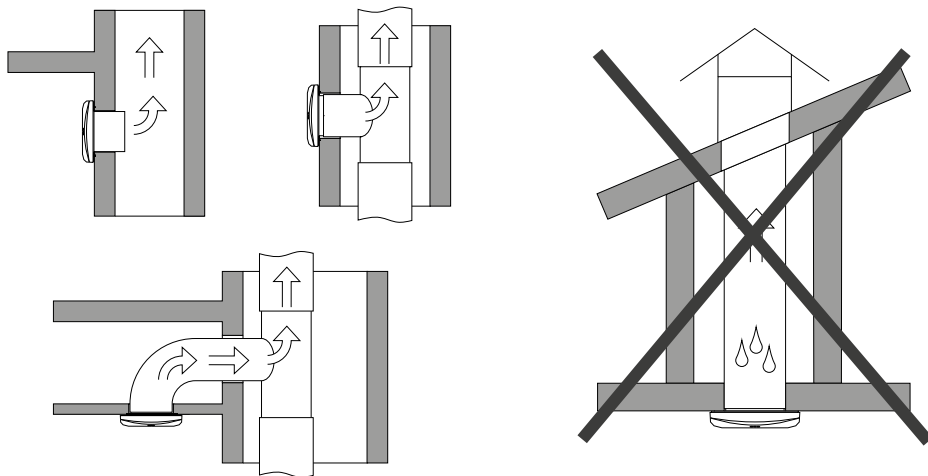
Typ	A	B	C	D	E
100 K/K1	154	110	105/109	100	15/19
125 K/K1	187	142	112/116	125	15/19
150 K	250	214	127	150	15
100 D/D1	150	120	108/93	100	12,5
120 D	176	140	106	120	12
125 D/D1	176	140	114/96	125	12,5
150 D	205	165	132	150	13
100 M	159	135	88,5	100	23
125 M	180	150	94	125	25
150 M	206	182	106	150	25,5
100 MA/M1	165	150	92	100	30
125 MA/M1	190	173	98	125	30
150 MA/M1	212	195	114	150	30
100 LD/LD1	152	120	126/111	100	30
120 LD	177	140	135	120	34
125 LD/LD1	177	140	135/116	125	34
150 LD	206	165	154	150	36
100 S/S1	150	120	108/93	100	12
120 S	176	140	107	120	12
125 S/S1	176	140	114/96	125	13
150 S	205	165	132	150	14
100 PF/PF1	141	-	104/128	100	13
125 PF/PF1	166	-	110/134	125	15
150 PF/PF1	186	-	125/146	150	15

100 X	152	120	125	100	30
125 X	177	140	143	125	42
150 X	205	165	160	150	42
100 X1	152	120	108	100	11,5
120 X1	177	140	114	120	12,5
125 X1	177	140	114	125	12,5
150 X1	205	165	132	150	13
100 Xstar	152	120	132	100	36
125 Xstar	177	140	143	125	42
150 Xstar	205	165	160	150	42
100 R	150	122	125	100	36
100 R1	150	122	114	100	25
100 Silenta-M	159	135	88,5	100	23
125 Silenta-M	180	150	94	125	25
150 Silenta-M	206	182	106	150	25,5
100 Silenta-S	150	120	108	100	12
120 Silenta-S	170	140	114	120	13
125 Silenta-S	170	140	114	125	13
150 Silenta-S	205	165	132	150	14

Całkowita długość króćca wylotowego dla wentylatorów z opcją K, zwiększa się o 14 mm.

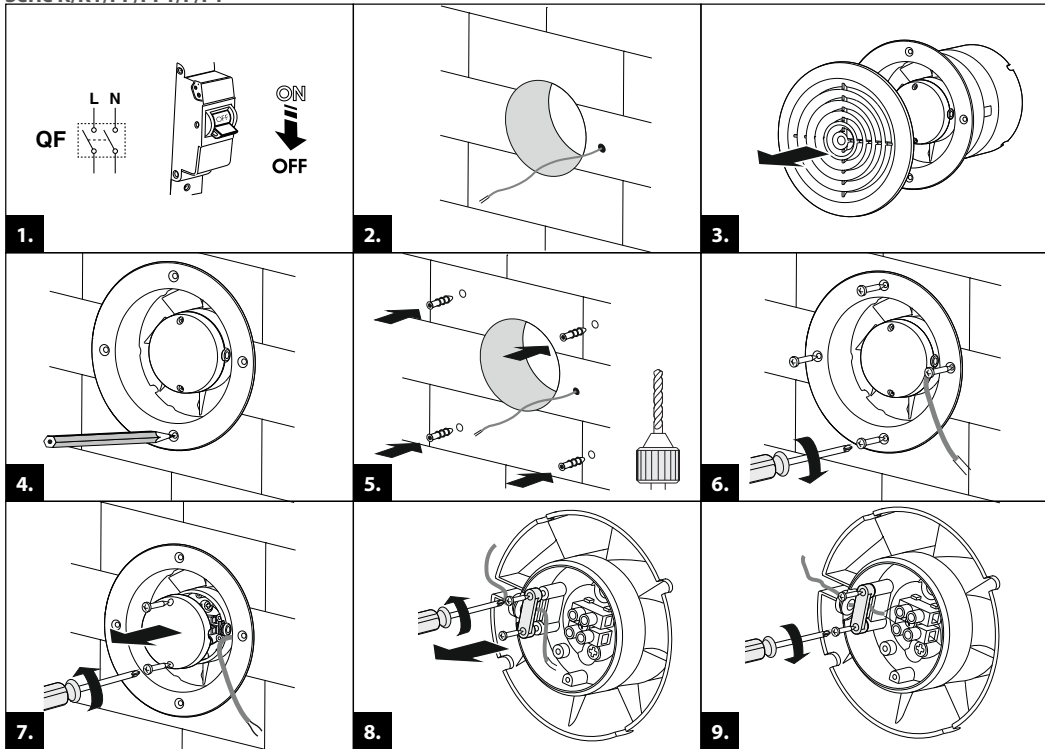
Wentylator może nieznacznie różnić się od modelu przedstawionego na rysunkach, ale kolejność montażu pozostaje bez zmian.

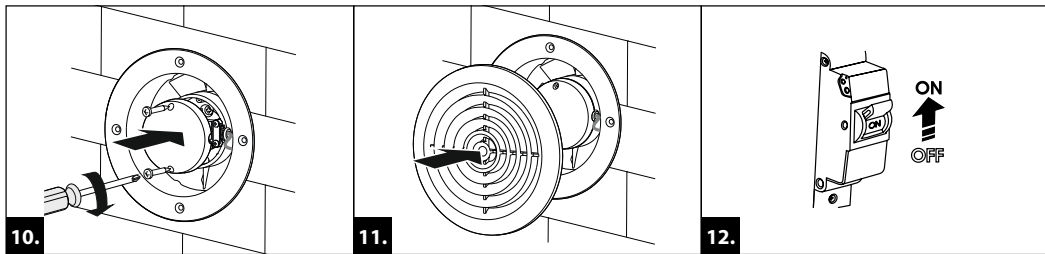
Wentylator został zaprojektowany do montażu sufitowego lub ściennego, z wyrzutem powietrza do szyby wentylacyjnej lub okrągłego przewodu powietrznego o odpowiedniej średnicy.



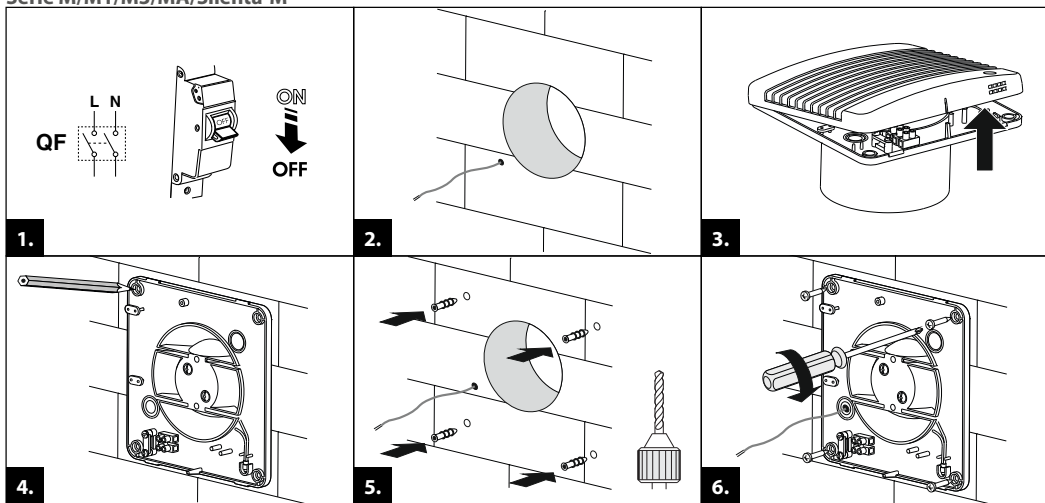
Schemat montażu wentylatorów przedstawiony jest na rysunkach.

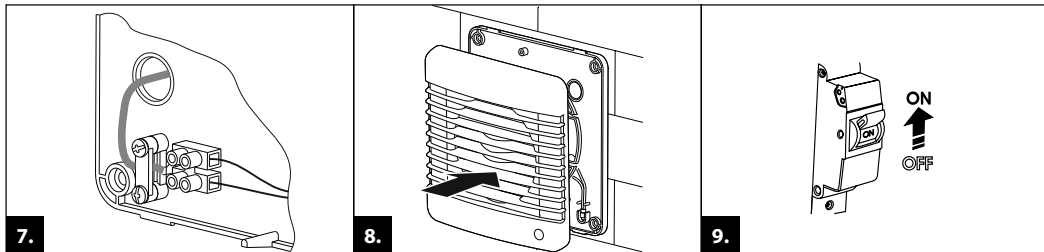
Serie K/K1/PF/PF1/F/F1



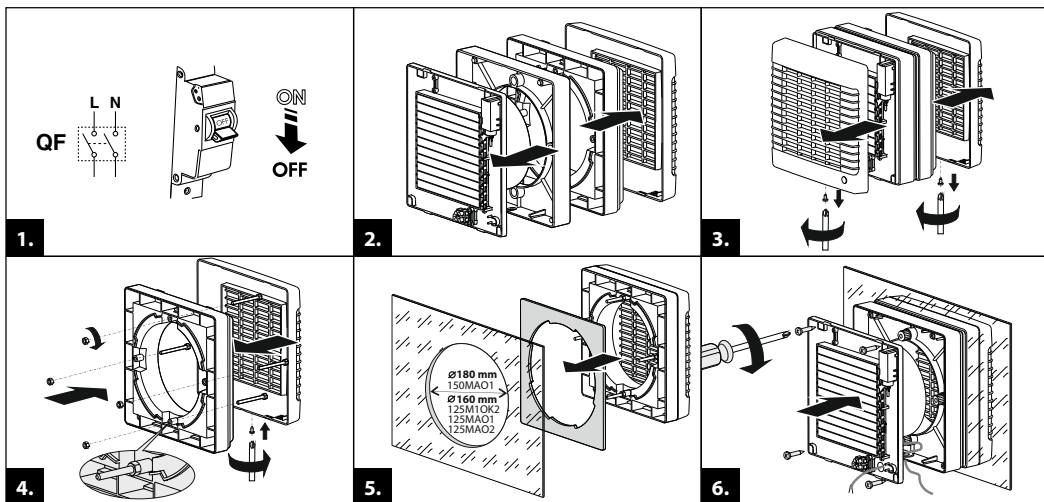


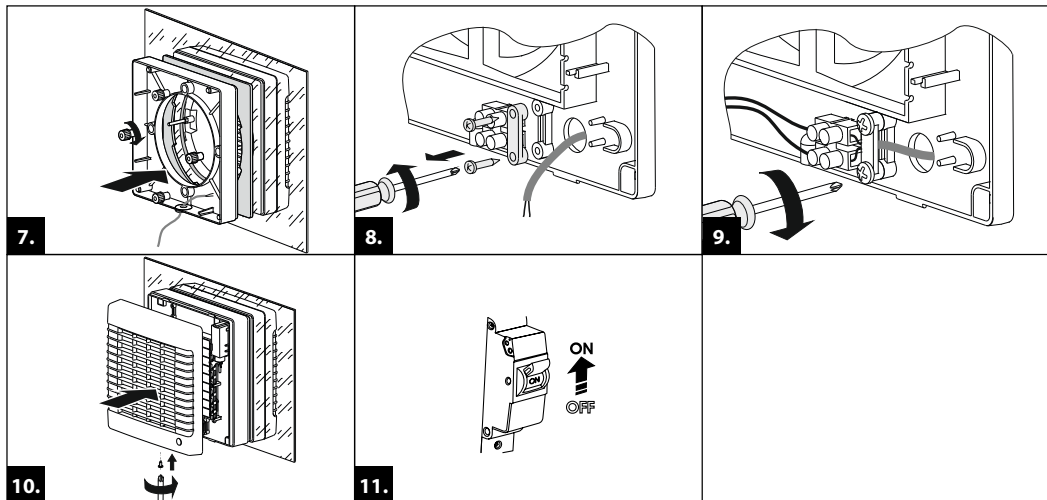
Serie M/M1/M3/MA/Silenta-M



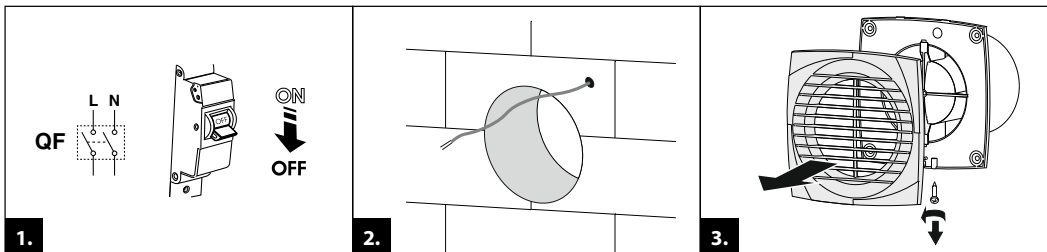


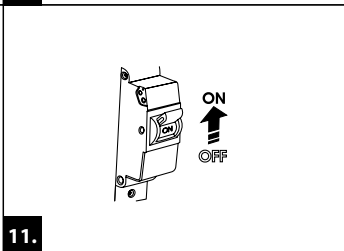
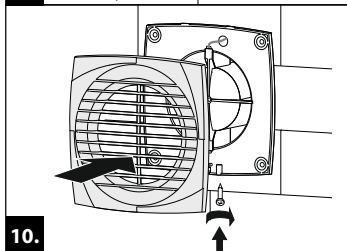
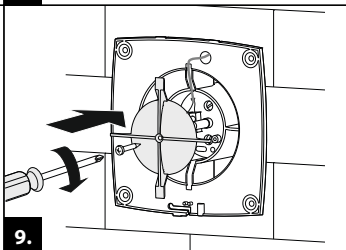
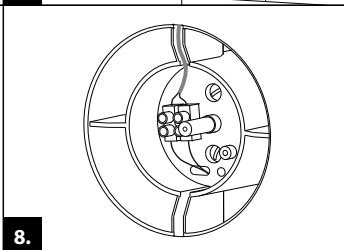
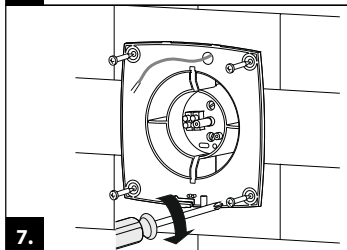
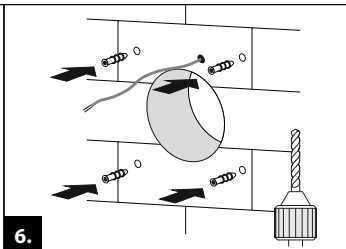
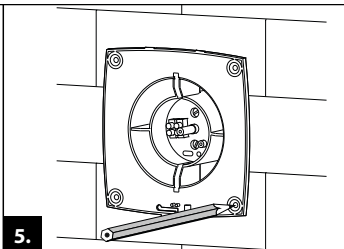
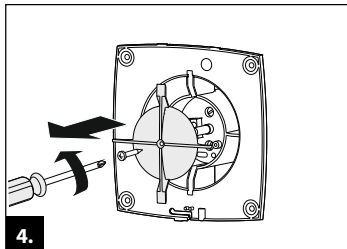
Serie MAO/M1OK



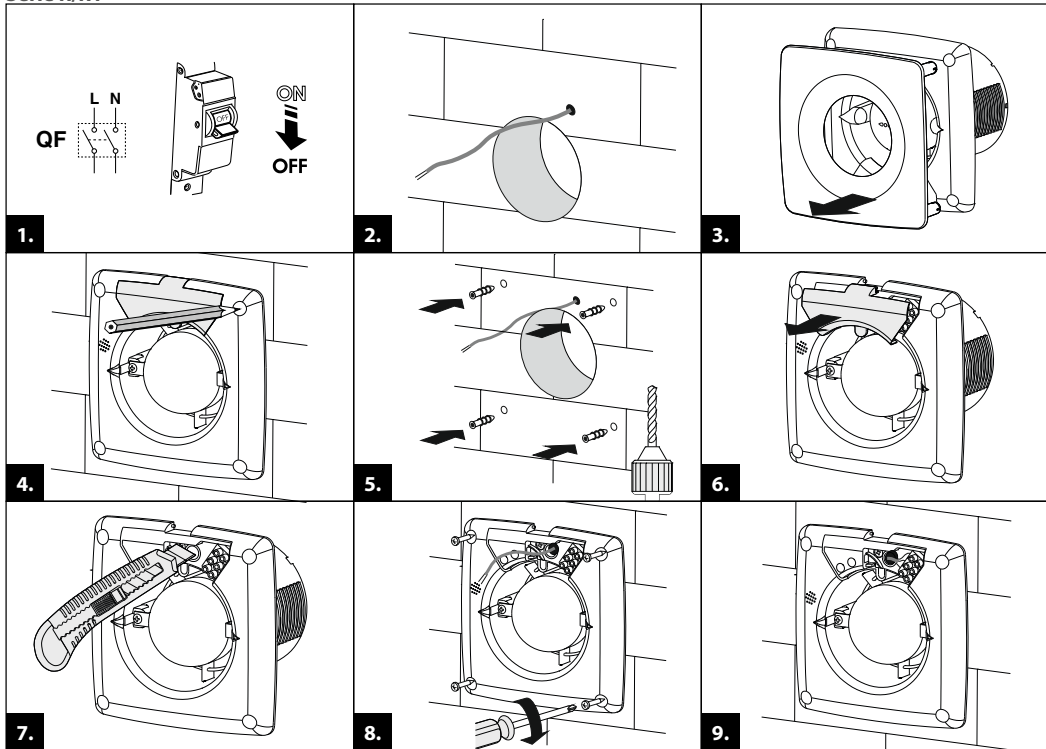


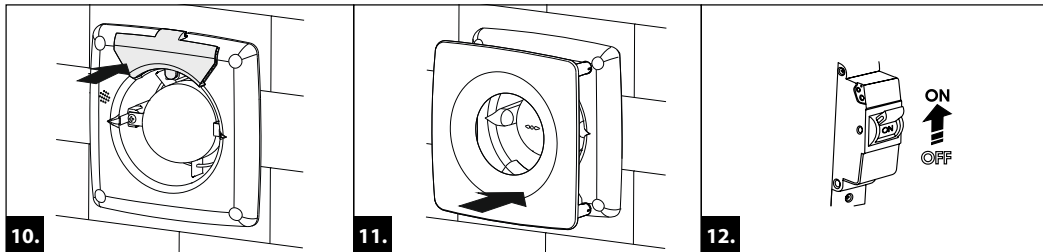
Serie D/D1/LD/LD1/S/S1/X/X1/Xstar/Silenta-S





Serie R/R1





ALGORYTM PRACY STEROWNIKA

Wentylator z timerem T jest uruchamiany po podaniu napięcia sterującego na zacisk wejściowy LT (ST, SL) od wyłącznika zewnętrznego (np. wyłącznika oświetlenia).

Po odłączeniu napięcia sterującego wentylator kontynuuje pracę przez czas, ustawiony za pomocą timera (od 2 do 30 minut).

Wentylator z timerem T1 – po podaniu napięcia sterującego na zacisk wejściowy LT od wyłącznika zewnętrznego (np. wyłącznika oświetlenia) uruchamia się timer. Podczas tego procesu wentylator jest wyłączony.

Po upływie czasu opóźnienia włączenia, wentylator zaczyna pracować. Wartość czasu opóźnienia T_z jest regulowana w dwóch zakresach – od 10 sekund do 90 sekund i od 2 minut do 30 minut.

Wybór zakresu regulacji odbywa się za pomocą zworki na płycie timera.

Po odłączeniu napięcia sterującego wentylator kontynuuje pracę przez czas, ustawiony za pomocą timera (od 2 do 30 minut).

Wentylator z timerem i czujnikiem wilgotności TH jest uruchamiany po podaniu napięcia sterującego na zacisk LT (ST, SL) lub po przekroczeniu progu wilgotności H, regulowanego w zakresie od ~60% do ~90%.

Po odłączeniu napięcia sterującego lub przy obniżeniu poziomu wilgotności H wentylator kontynuuje pracę przez czas, ustawiony za pomocą timera (od 2 do 30 min).



PŁYTKA TIMERA ZNAJDUJE SIĘ POD NAPIĘCIEM SIECIOWYM. PRZED ROZPOCZĘCIEM KONFIGURACJI NALEŻY UPEWNIĆ SIĘ, ŻE WENTYLATOR ZOSTAŁ ODŁĄCZONY OD SIECI ZASILAJĄCEJ

Wentylator z timerem oraz czujnikiem ruchu TP uruchamia się przy wykryciu ruchu w odległości od 1 m do 4 m z kątem detekcji 100°.

Po ustaniu ruchu wentylator kontynuuje pracę przez czas ustawiony za pomocą timera w zakresie od 2 do 30 minut.

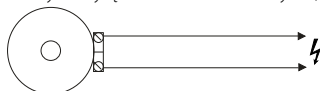
UWAGA! Wentylator jest zasilany napięciem znamionowym 12 V (oznaczenie na opakowaniu i obudowie wentylatora). Podłączać wyłącznie do sieci ~12 V!

Wentylator jest zasilany napięciem znamionowym 220 V, 60 Hz, lub 127 / 220 V, 60 Hz, lub 120 V, 60 Hz, w zależności od modelu (oznaczenie na opakowaniu i obudowie wentylatora). Podłączać wyłącznie do sieci 220 V, 60 Hz, lub 127 / 220 V, 60 Hz, lub 120 V, 60 Hz, lub 12 V, 50 Hz (w zależności od modelu)!

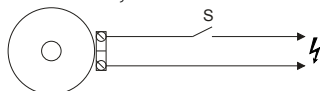


DO REGULACJI USTAWIEŃ WENTYLATORA NIE NALEŻY UŻYWAĆ METALOWEGO ŚRUBOKRĘTU, NOŻA ANI ŻADNYCH INNYCH METALOWYCH PRZEDMIOTÓW, PONIEWAŻ MOGĄ USZKODZIĆ PŁYTKĘ STERUJĄCĄ

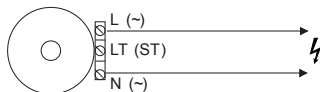
Schemat podłączenia wentylatora z wbudowanym wyłącznikiem sznurkowym (V) i wentylatora z czujnikiem ruchu (TP).



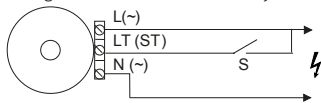
Schemat podłączenia wentylatora w wersji standardowej.



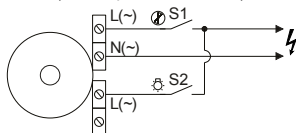
Schemat podłączenia wentylatora wyposażonego w timer/timer z czujnikiem wilgotności, z wbudowanym wyłącznikiem sznurkowym.



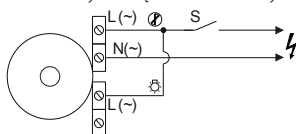
Schemat podłączenia wentylatora wyposażonego w timer (T)/timer z czujnikiem wilgotności (TH).



Schemat podłączenia wentylatora Xstar z oddzielnym włączeniem wentylatora i wbudowaną lampą.



Schemat podłączenia wentylatora Xstar z równoczesnym włączeniem wentylatora i wbudowaną lampą.



Schemat podłączenia wentylatora R i R1 wyposażonego w timer/timer z czujnikiem wilgotności.



Oznaczenia zacisków na schemacie elektrycznym:

L – faza

N – przewód neutralny

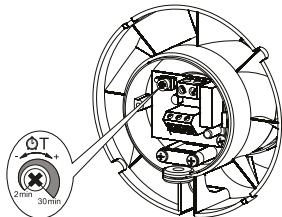
S – wyłącznik zewnętrzny

S1 – wyłącznik wentylatora zewnętrzny

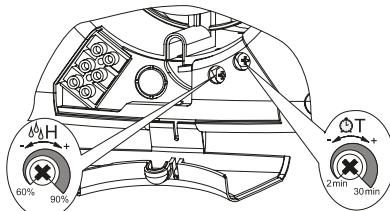
S2 – wyłącznik lampy oświetleniowej zewnętrzny

Dla timerów T, TH i TP

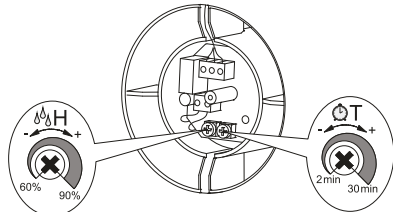
VK01/F1/PF1



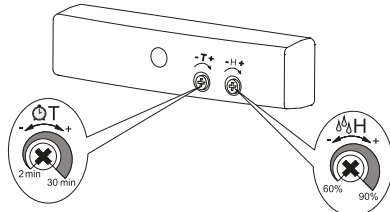
R/R1



D/D1/S/S1/LD/X/X1/Silenta-S

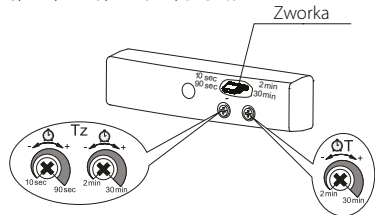


M/M1/M3/MA/MAO/M1OK2/Silenta-M

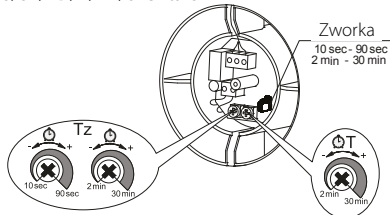


Dla timerów T1

M/M1/M3/MA/MAO/M1OK2/Silenta-M



D/D1/S/S1/LD/X/X1/Silenta-S



USUWANIE USTEREK

Usterka	Możliwe przyczyny	Sposób naprawy
Po podłączeniu do sieci elektrycznej wentylator nie uruchamia się i nie reaguje na urządzenia sterujące.	Brak podłączenia do sieci zasilającej.	Upewnić się, że sieć zasilająca jest podłączona prawidłowo, w przeciwnym wypadku usunąć błąd podłączenia.
	Usterka w podłączeniu wewnętrznym.	Skontaktować się ze sprzedawcą.
Zmniejszony przepływ powietrza.	Zanieczyszczony system wentylacyjny.	Oczyścić system wentylacyjny.
Nadmierny hałas, wibracje.	Zanieczyszczony wirnik.	Oczyścić wirnik.
	Wentylator nie jest zamocowany lub nieprawidłowo zmontowany.	Usunąć błąd popełniony podczas montażu.
	Zanieczyszczony system wentylacyjny.	Oczyścić system wentylacyjny.

TRANSPORT I PRZECHOWYWANIE

- Urządzenie należy przechowywać w opakowaniu fabrycznym w suchym wentylowanym pomieszczeniu o temperaturze from +5 °C to +40 °C i wilgotności względnej do 70 %.
- Obecność w powietrzu oparów i domieszek o właściwościach korodujących i uszkadzających izolację oraz szczelność połączeń jest niedopuszczalna.
- Podczas załadunku i rozładunku należy korzystać z odpowiednich podnośników, aby zapobiec ewentualnym uszkodzeniom urządzenia.
- Podczas załadunku i rozładunku urządzenia należy przestrzegać zaleceń dotyczących przemieszczania tego typu ładunków.
- Transport jest dozwolony dowolnym środkiem transportu pod warunkiem, że urządzenie będzie zabezpieczone przed opadami atmosferycznymi i uszkodzeniami mechanicznymi. Transport urządzenia jest dozwolony tylko w pozycji roboczej.
- Podczas załadunku i rozładunku należy zabezpieczyć urządzenie przed wstrząsami i uderzeniami.
- Jeśli transport i magazynowanie urządzenia odbywały się w niskiej lub ujemnej temperaturze zaleca się, aby uruchomienie urządzenia nastąpiło nie wcześniej niż po 3-4 godzinach przebywania w warunkach roboczych.

WARUNKI GWARANCJI

Urządzenie zostało dopuszczone do użytkowania.

Z całą odpowiedzialnością oświadczamy, że niniejszy produkt jest zgodny z zasadniczymi wymaganiami bezpieczeństwa Dyrektywy kompatybilności elektromagnetycznej Parlamentu Europejskiego i Rady 2014/30/UE, Dyrektywy niskonapięciowej 2014/35/UE oraz Dyrektywy w sprawie oznakowania CE 93/68/EWG, które dotyczą zbliżenia ustawodawstw państw członkowskich, odnoszących się do kompatybilności elektromagnetycznej. Niniejszy certyfikat został wydany na podstawie badań przeprowadzonych na próbkach wyżej wymienionego produktu.

Okres gwarancji wynosi 60 miesięcy od dnia sprzedaży urządzenia przez punkt sprzedaży detalicznej pod warunkiem, że użytkownik będzie przestrzegał zaleceń producenta dotyczących transportu, przechowywania, montażu i eksploatacji urządzenia.

Usterki w funkcjonowaniu urządzenia, powstałe w czasie trwania okresu gwarancyjnego z winy producenta, podlegają nieodpłatnej naprawie przez serwis producenta.

Naprawa gwarancyjna obejmuje prace związane z naprawą usterek i ma na celu umożliwienie wykorzystania urządzenia zgodnie z jego przeznaczeniem w trakcie trwania okresu objętego gwarancją.

Usunięcie usterek obejmuje wymianę lub naprawę elementów konstrukcyjnych urządzenia lub jego części i podzespołów.

Naprawa gwarancyjna nie obejmuje:

- okresowej konserwacji;
- montażu/demontażu urządzenia;
- konfiguracji urządzenia.

Warunkiem dokonania naprawy gwarancyjnej jest udostępnienie kompletnego urządzenia serwisowi wraz z Podręcznikiem użytkownika, zawierającym datę sprzedaży oraz przedstawienie dowodu zakupu.

Model urządzenia musi być zgodny z modelem wymienionym w Podręczniku użytkownika.

W przypadku pytań dotyczących obsługi gwarancyjnej prosimy o kontakt ze sprzedawcą.

Gwarancja nie ma zastosowania w przypadku:

- przekazania do dyspozycji producenta urządzenia w zestawie innym niż wymieniony w Podręczniku użytkownika, w tym także w przypadku demontażu przez użytkownika części i zespołów konstrukcyjnych urządzenia;
- niezgodności modelu urządzenia z danymi podanymi na opakowaniu i w Podręczniku użytkownika;
- nieterminowych przeglądów technicznych urządzenia;
- uszkodzeń zewnętrznych obudowy lub wewnętrznych uszkodzeń zespołów konstrukcyjnych urządzenia

(uszkodzeniami zewnętrznymi nie są zmiany obudowy niezbędne do montażu urządzenia);

- uszkodzeń powstałych na skutek samowolnych przeróbek i zmian konstrukcyjnych urządzenia;
- zmian i wykorzystania części i zespołów konstrukcyjnych urządzenia w sposób nieprzewidziany przez producenta;
- użytkownika urządzenia w sposób niezgodny z jego przeznaczeniem;
- naruszenia przez użytkownika przepisów dotyczących instalacji urządzenia;
- uszkodzeń wynikających z nieprzestrzegania zasad sterowania pracą urządzenia;
- uszkodzeń powstałych na skutek podłączenia urządzenia do sieci zasilającej o napięciu innym, niż określone w Podręczniku użytkownika i naklejce na obudowie wentylatora;
- uszkodzeń w pracy urządzenia na skutek wahań napięcia i przepięć sieci energetycznej;
- uszkodzeń powstałych na skutek samowolnych napraw przez użytkownika;
- uszkodzeń powstałych na skutek napraw przez osoby nieuprawnione przez producenta;
- wygaśnięcia okresu gwarancyjnego;
- nieprzestrzegania przez użytkownika zaleceń dotyczących transportu urządzenia;
- nieprzestrzegania przez użytkownika zaleceń dotyczących przechowywania urządzenia;
- celowego uszkodzenia urządzenia przez osoby trzecie (akt wandalizmu);
- uszkodzeń powstałych na skutek siły wyższej (pożar, powódź, trzęsienie ziemi, działania wojenne, blokady drogowe itp.);
- naruszenia plomb, jeśli występują;
- nieprzekazania do dyspozycji producenta Podręcznika użytkownika, zawierającego datę sprzedaży urządzenia;
- nieprzekazania do dyspozycji producenta dowodu zakupu potwierdzającego nabycie urządzenia.



**PRZESTRZEGANIE WSZYSTKICH WYMAGAŃ ZAWARTYCH W PODRĘCZNIKU UŻYTKOWNIKA
ZAPEWNI NIEZAWODNĄ PRACĘ I DŁUGĄ ŻYWOTNOŚĆ URZĄDZENIA**



**PODSTAWĄ DOCHODZENIA ROSZCZENIA GWARANCYJNEGO JEST UDOSTĘPNIENIE PRZEZ
UŻYTKOWNIKA KOMPLETNEGO URZĄDZENIA, DOWODU ZAKUPU I PODRĘCZNIKA UŻYTKOWNIKA
Z DATĄ SPRZEDAŻY**

OBSŁUGA TECHNICZNA

Konserwacja urządzenia może być przeprowadzona po odłączeniu urządzenia od sieci zasilającej.

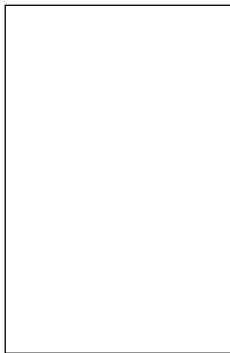
Należy regularnie czyścić powierzchnie produktu z kurzu i innych zanieczyszczeń.

Do czyszczenia wentylatora używać miękkiej szmatki i pędzelka zmoczonego w łagodnym roztworze środka myjącego.

Unikać trąfiania wody na elementy elektryczne.

Powierzchnie po czyszczeniu należy wytrzeć do sucha.

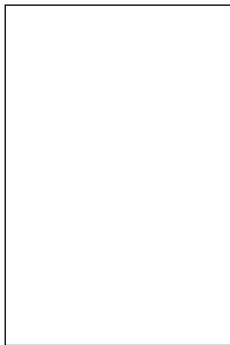
Znak kontroli



Sprzedawca
(nazwa i pieczęć Sprzedawcy)



Data produkcji



Data sprzedaży



Potwierdzenie odbioru

Wentylator został dopuszczony do eksploatacji

V01PL_16-01