

CENTRALE NAWIEWNE

Seria
MPA E



A16

Nawiewna centrala wentylacyjna z nagrzewnicą elektryczną w kompaktowej obudowie izolowanej termicznie i akustycznie. Wydajność do **3500 m³/h**.

Seria
MPA W



A13

Nawiewna centrala wentylacyjna z nagrzewnicą wodną w kompaktowej obudowie izolowanej termicznie i akustycznie. Wydajność do **3250 m³/h**.

■ Opis

Nawiewna centrala wentylacyjna w skład której wchodzi: filtr klasy G4, kanałowy wentylator z łopatkami wirnika zagiętymi do przodu, nagrzewnica elektryczna (MPA E) lub nagrzewnica wodna (MPA W). Całość zamknięta w izolowanej obudowie.

Centrala posiada wbudowany system sterowania i automatyki, z programatorem tygodniowym wydajności wentylatora i mocy nagrzewnicy.

Centrala nawiewna MPA zapewnia filtrację i podgrzewanie świeżego powietrza nawiewanego do pomieszczenia lub zespołu pomieszczeń. Wydajność urządzenia od 800 do 6500 m³/h.

■ Obudowa

Obudowa centrali wykonana jest z płyt warstwowych ze stopu aluminium cynkowego, a wełna mineralna o grubości 25 mm zapewnia izolację zarówno termiczną, jak i akustyczną.

■ Filtr

Centrala nawiewna wyposażona jest w filtr o klasie filtracji G4.

■ Nagrzewnica

Do podgrzania nawiewanego powietrza w okresie zimowym i przejściowym, służy nagrzewnica elektryczna (modele MPA E) lub nagrzewnica wodna (modele MPA W). Elementy grzejne nagrzewnicy wykonane są ze stali nierdzewnej.

■ Wentylator

Do transportu powietrza służy wentylator odśrodkowy z dwustronnym zasysaniem, który ma wirnik z łopatkami zagiętymi do przodu oraz wbudowane zabezpieczenie termiczne z automatycznym restartem. Elektryczny silnik wentylatora i wirnik wyważone są dynamicznie na dwóch płaszczyznach. Okres pracy silnika nie mniej niż 40000 godzin.

■ Sterowanie i automatyka

System sterowania pozwala regulować wydatek powietrza, ustawiać temperaturę nawiewanego powietrza, kontrolować stopień zanieczyszczenia filtra oraz zaprogramować tygodniowy cykl pracy urządzenia. Dodatkowo system automatyki zapewnia ochronę przed przegrzaniem nagrzewnicy. Do komunikacji z urządzeniem służy panel sterujący, który należy zamontować w pomieszczeniu, do którego dostarczane jest powietrze – panel zawiera czujnik temperatury.

Seria	Nominalna wydajność [m ³ /h]	Typ nagrzewnicy	Ilość faz	Wersje automatyki
MPA	800, 1200, 2500, 3500	E - elektryczna W - wodna	1 - jednofazowa 3 - trzyfazowa	MPA E - A16 MPA W - A13

Akcesoria



str. 294



str. 287



str. 288



str. 297



str. 298

■ Funkcje sterowania i zabezpieczenia MPA E

- ▶ Włączenie/wyłączenie centrali;
- ▶ Regulacja prędkości obrotowej wentylatorów;
- ▶ Podtrzymywanie zadanej temperatury w pomieszczeniu wg czujnika na panelu sterowania – płynna regulacja mocy ogrzewania;
- ▶ Praca w programie dobowym lub tygodniowym;
- ▶ Bezpieczne uruchomienie/wyłączenie wentylatorów;
- ▶ Aktywne zabezpieczenie przed przegrzaniem nagrzewnicy wg czujnika temperatury w kanale wentylacyjnym, a także na podstawie sygnału z termokontaktów (50°C – automatyczny restart, 90°C – ręczny restart);
- ▶ Przedmuchiwanie nagrzewnicy po wyłączeniu centrali;
- ▶ Kontrola zanieczyszczenia filtra wg licznika motogodziny wentylatora.

■ Funkcje sterowania i zabezpieczenia MPA W

- ▶ Włączenie/wyłączenie samego wentylatora,
- ▶ Wybór prędkości obrotów wentylatora (3 prędkości),
- ▶ Utrzymanie temperatury nawiewanego powietrza na odpowiednim poziomie przez sterowanie siłownikiem zaworu trójdrogowego regulującego przepływ nośnika ciepła przez nagrzewnicę wodną,
- ▶ Zabezpieczenie nagrzewnicy wodnej przed zamarznięciem (czujnik temperatury powietrza i czujnik temperatury na powrocie z nagrzewnicy),
- ▶ Sterowanie pracą zewnętrznej pompy cyrkulacyjnej,
- ▶ Sterowanie zewnętrzną chłodnicą (kanałowy i pomieszczeniowy czujnik temperatury),
- ▶ Sterowanie wydajnością wentylatora wg trybu grzania lub chłodzenia,
- ▶ Kontrola stopnia zanieczyszczenia filtra (presostat),
- ▶ Sterowanie zewnętrzną przepustnicą,
- ▶ Zatrzymanie systemu w przypadku sygnalizacji przeciwpowodziowej.

Automatyka hydrauliczna pozwala utrzymywać zadaną temperaturę w pomieszczeniu z pomocą zmian przepływu nośnika ciepła przez nagrzewnicę. W przypadku nagrzewnicy wodnej zalecany jest roztwór glikowy jako czynnik grzewczy.

Zawór z pompą pomaga zapobiec zamarznięciu nagrzewnicy i daje dodatkowy czas na przeprowadzenie działań serwisowych w przypadku pojawienia się awarii.

■ Montaż

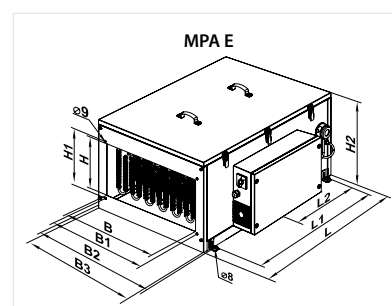
Centralę nawiewną można przymocować do sufitu za pomocą uchwytych wyposażonych w podkładki antywibracyjne. Urządzenie można zamontować zarówno w pomieszczeniach technicznych, jak i w pomieszczeniach, które ona obsługuje. Wszystkie modele przeznaczone są do łączenia z prostokątnymi przewodami wentylacyjnymi o nominalnym przekroju: 400x200, 500x300, 600x350 mm.

MPA E
MPA W

CENTRALE NAWIEWNE

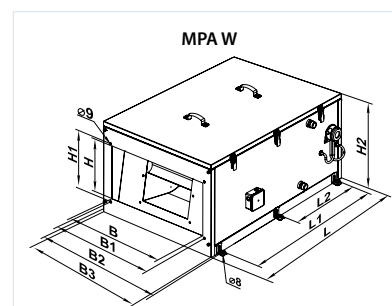
Wymiary centrali

Typ	Wymiary [mm]									
	B	B1	B2	B3	H	H1	H2	L	L1	L2
MPA 800 E1	400	420	549	500	200	220	352	650	530	-
MPA 1200 E3	400	420	549	500	200	220	352	650	530	-
MPA 2500 E3	500	520	649	600	300	320	480	800	680	-
MPA 3500 E3	600	620	759	710	350	370	530	1000	880	440



Wymiary centrali

Typ	Wymiary [mm]									
	B	B1	B2	B3	H	H1	H2	L	L1	L2
MPA 800 W	400	420	549	500	200	220	352	650	530	-
MPA 1200 W	400	420	549	500	200	220	352	650	530	-
MPA 2500 W	500	520	649	600	300	320	480	800	680	-
MPA 3500 W	600	620	759	710	350	370	530	1000	880	440



CENTRALE NAWIEWNE

Dane techniczne

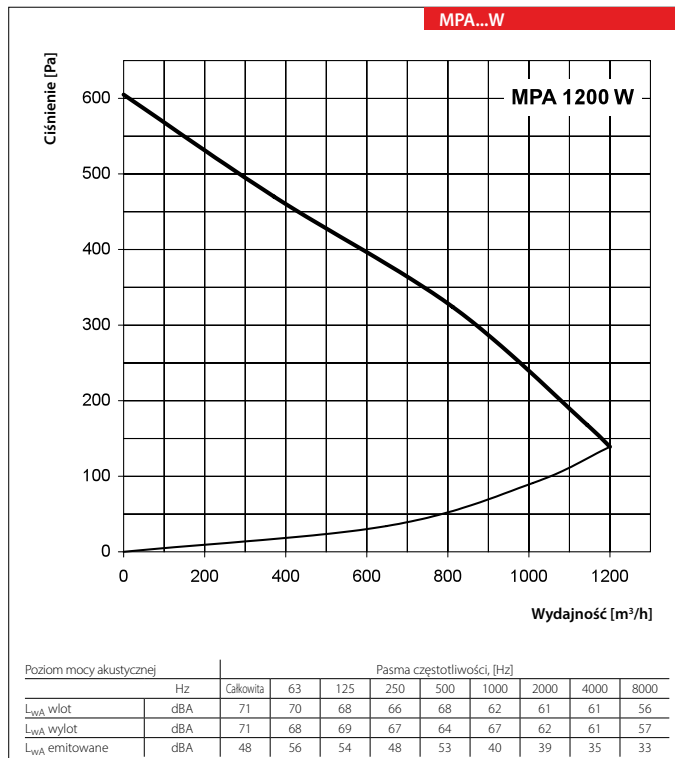
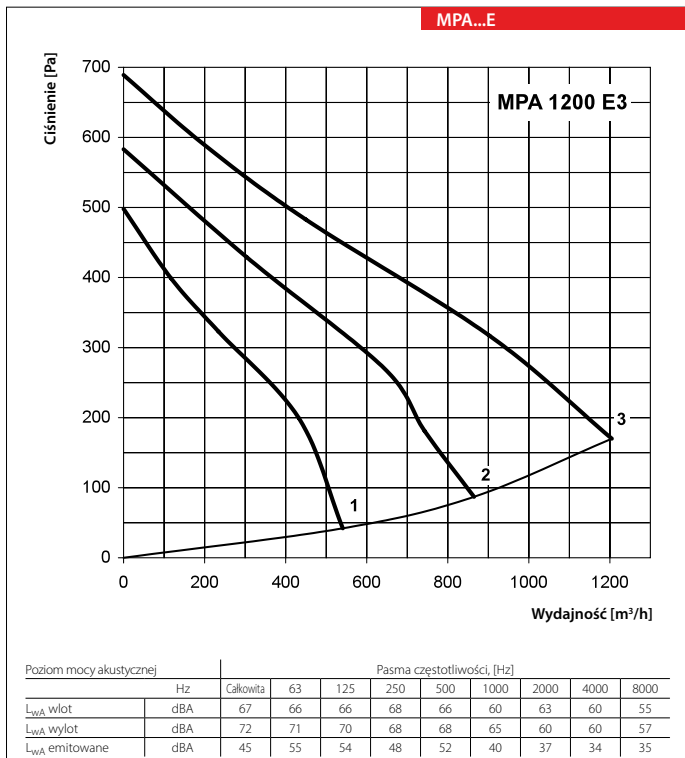
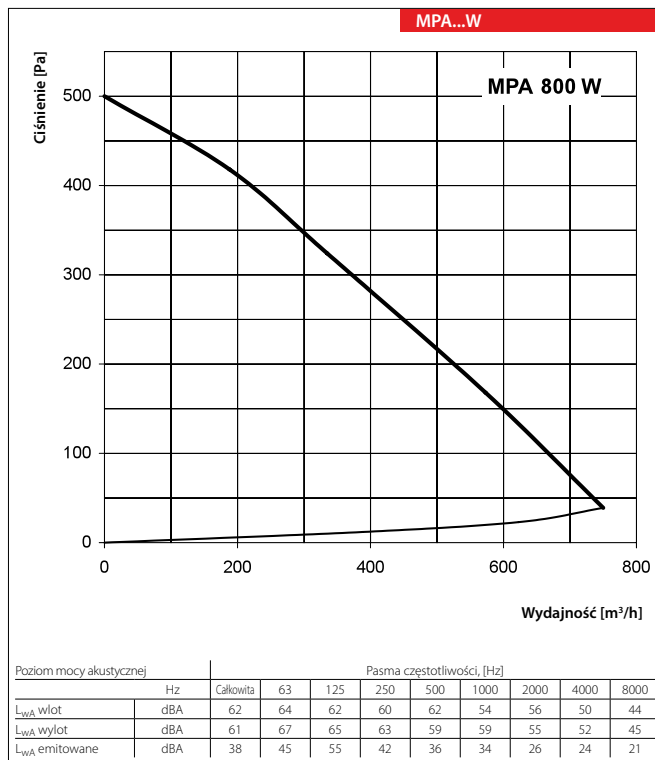
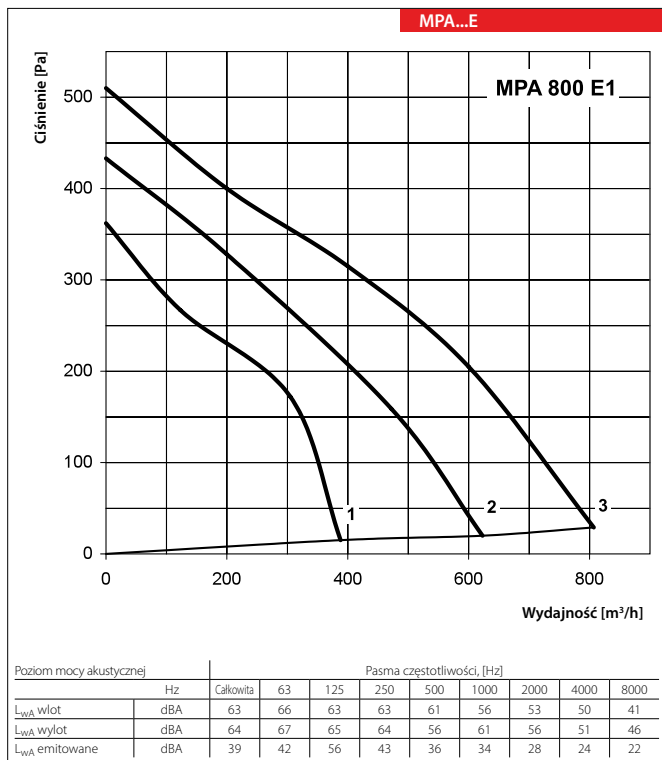
	MPA 800 E1	MPA 800 W	MPA 1200 E3	MPA 1200 W
Napięcie [V]	1~ 230		3~ 400	1~ 230
Maksymalna moc wentylatora [W]	245		410	
Pobór prądu przez wentylator [A]	1,08		1,8	
Moc nagrzewnicy [kW]	3,3	–	9,9	–
Pobór prądu przez nagrzewnicę [A]	14,3	–	14,3	–
Ilość elementów grzejnych nagrzewnicy elektrycznej / rzędów nagrzewnicy wodnej	–	4	–	4
Całkowita moc urządzenia [kW]	3,55	0,245	9,94	0,410
Całkowity pobór prądu przez urządzenie [A]	15,38	1,08	16,1	1,8
Wydajność [m ³ /h]	800	750	1200	1200
Obroty [min ⁻¹]	1650		1850	
Poziom ciśnienia akustycznego [db(A)/3 m]	35		38	
Temperatura pracy [°C]	-25 do +45	-40 do +45	-25 do +45	-40 do +45
Materiał obudowy	aluminium ocynkowane		aluminium ocynkowane	
Izolacja	25 mm, wełna mineralna		25 mm, wełna mineralna	
Filtr	G4		G4	
Wymiar króćca przyłączeniowego [mm]	400x200		400x200	
Waga [kg]	36,2	41,3	38,9	42,8

Urządzenia dedykowane do systemu wentylacyjnego NRWU zgodnie z wymogami Ekoprojektu.

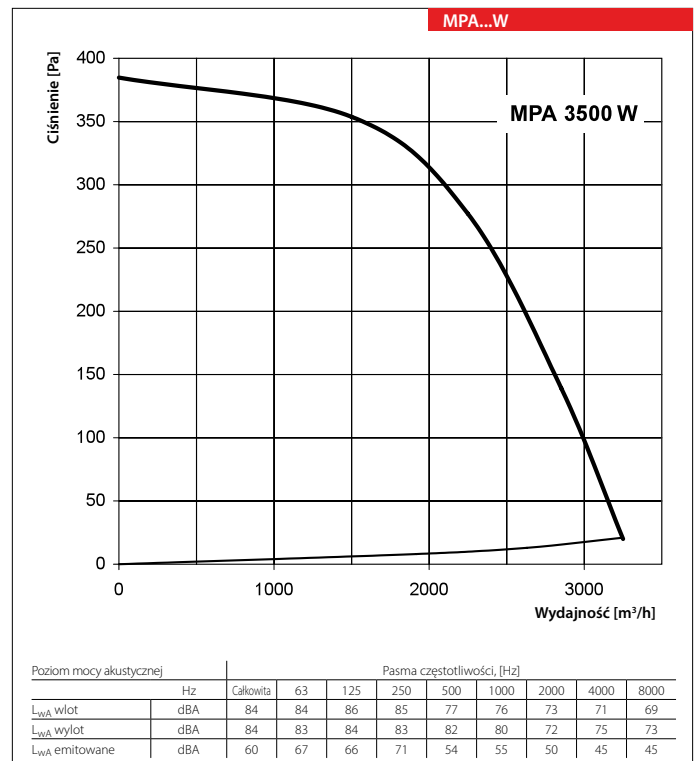
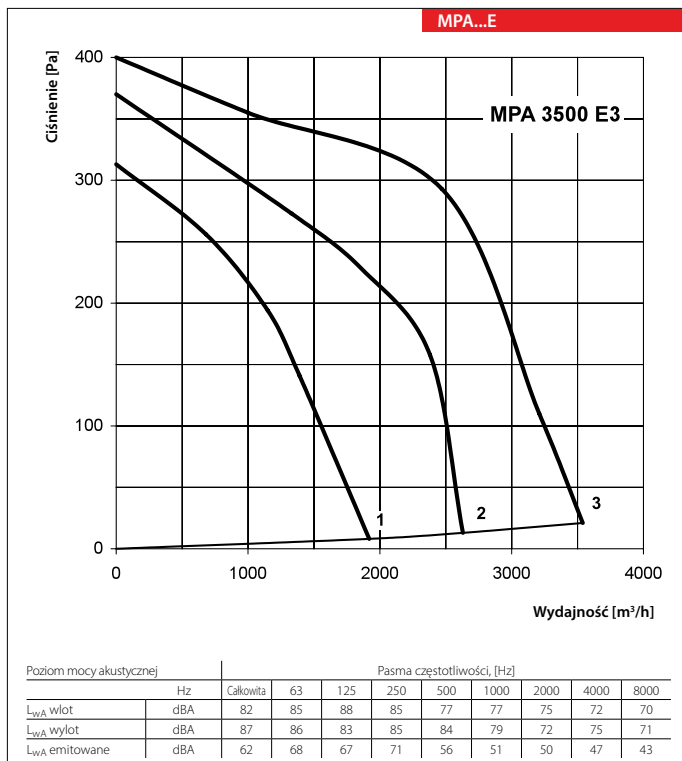
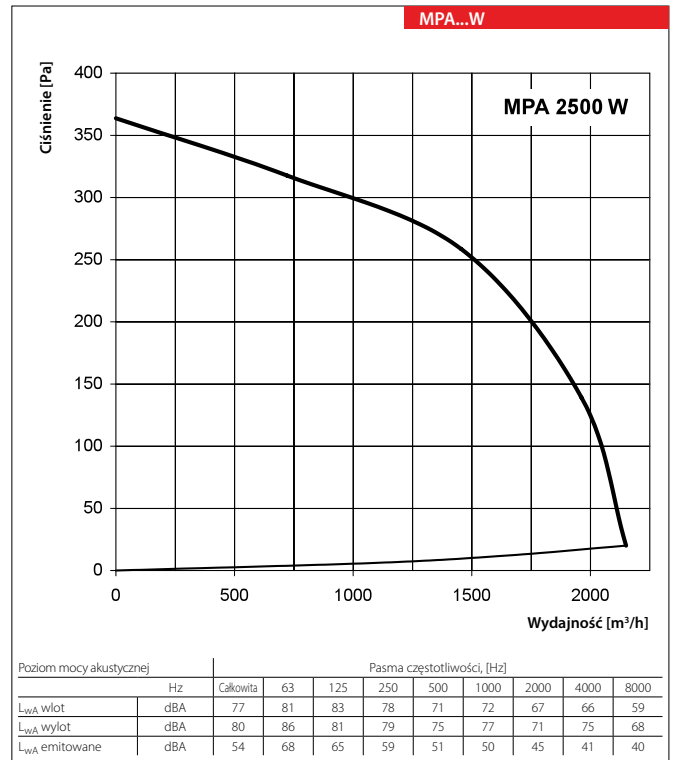
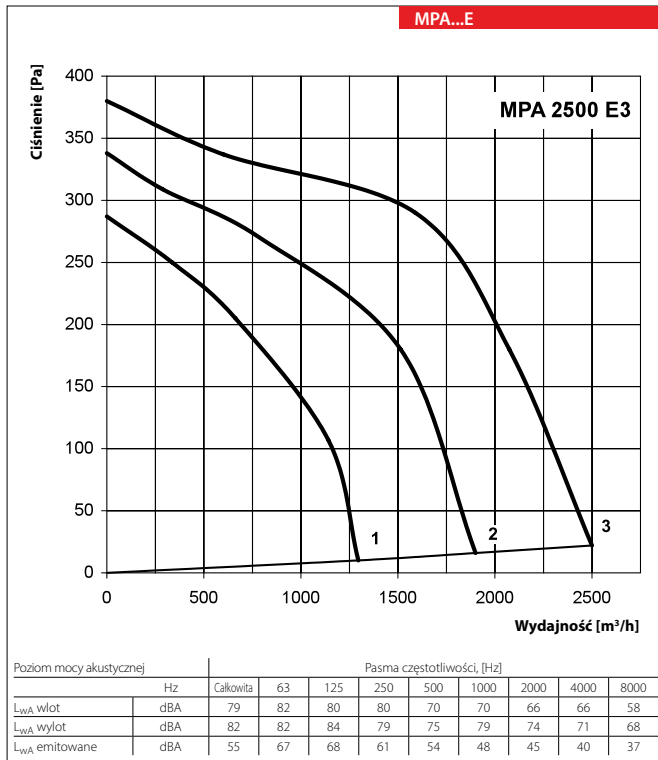
Dane techniczne

	MPA 2500 E3	MPA 2500 W	MPA 3500 E3	MPA 3500 W
Napięcie [V]	3~ 400	1~ 230	3~ 400	
Maksymalna moc wentylatora [W]	650		1270	
Pobór prądu przez wentylator [A]	2,84		2,3	
Moc nagrzewnicy [kW]	18,0	–	25,2	–
Pobór prądu przez nagrzewnicę [A]	26,0	–	36,4	–
Ilość elementów grzejnych nagrzewnicy elektrycznej / rzędów nagrzewnicy wodnej	–	4	–	4
Całkowita moc urządzenia [kW]	18,65	0,650	26,47	1,270
Całkowity pobór prądu przez urządzenie [A]	28,84	2,84	38,7	2,3
Wydajność [m ³ /h]	2500	2150	3500	3250
Obroty [min ⁻¹]	1000		1200	
Poziom ciśnienia akustycznego [db(A)/ 3m]	45		53	
Temperatura pracy [°C]	-25 do +45	-40 do +45	-40 do +45	
Materiał obudowy	aluminium ocynkowane			
Izolacja	25 mm, wełna mineralna			
Filtr	G4			
Wymiar króćca przyłączeniowego [mm]	500x300		600x350	
Waga [kg]	62	63	69,3	73,1

Urządzenia dedykowane do systemu wentylacyjnego NRWU zgodnie z wymogami Ekoprojektu.



CENTRALE NAWIEWNE



Filtry

Typ centrali	Typ filtra	Rodzaj filtra
MPA 800 E1	UF 001	kasetowy G4
MPA 1200 E3		
MPA 2500 E3	UF 002	kasetowy G4
MPA 3500 E3	UF 003	kasetowy G4
MPA 800 W	UF 001	kasetowy G4
MPA 1200 W		
MPA 2500 W	UF 002	kasetowy G4
MPA 3500 W	UF 003	kasetowy G4

Przykład instalacji wentylacyjnej

W nowych lub remontowanych budynkach instalację wentylacyjną można wykonać wg poniższego przykładu. W korytarzu, nad podwieszonym sufitem montuje się nawiewną centralę wentylacyjną MPA i wywiewny wentylator (odpowiadający charakterystyką nawiewnej centrali wentylacyjnej) oraz nawiewne i wywiewne przewody wentylacyjne. Do pomieszczeń doprowadza się odgałęzienia z zakończeniami wentylacyjnymi w postaci np. anemostatów. Świeże powietrze pobierane jest z zewnątrz budynku przez czerpnię a w centrali wentylacyjnej powietrze jest filtrowane, podgrzewane do wymaganej temperatury i przez wentylator nawiewny

dostarczane do odpowiednich pomieszczeń. Zabrudzone powietrze, wyrzucane jest na zewnątrz, przez system wentylacji wyciągowej, za pomocą wentylatora wywiewnego. W ten sposób, w budynku zawsze jest świeże powietrze, co więcej, wymiana tego powietrza odbywa się w sposób całkowicie kontrolowany przez użytkownika, bez konieczności otwierania okien, które mogą doprowadzić do wzrostu hałasu dobiegającego z zewnątrz.



Wariant zastosowania central nawiewnych w celu organizacji wymiany powietrza

CENTRALE NAWIEWNE

Akcesoria do central nawiewnych VPA

	VPA 100	VPA 125	VPA 150	VPA 200	VPA 250	VPA-1 315
Filtr kasetowy G4	UF 022	UF 022	UF 023	UF 024	UF 024	UF 025
Przepustnica szczelna na kanał okrągły (pod siłownik)	KRV100	KRV125	KRV150	KRV200	KRV250	KRV315
Siłownik ze sprężyną zwrotną 230V, ON/OFF	TF230	TF230	TF230	TF230	TF230	TF230
Tłumik L=600 mm	SR100/600	SR125/600	SR150/600	SR200/600	SR250/600	SR315/600
Tłumik L=900 mm	SR100/900	SR125/900	SR150/900	SR200/900	SR250/900	SR315/900
Tłumik L=1200 mm	SR100/1200	SR125/1200	SR150/1200	SR200/1200	SR250/1200	SR315/1200
Króciec elastyczny	VVG100	VVG125	VVG150	VVG200	VVG250	VVG315

Akcesoria do central nawiewnych MPA E

	MPA 800 E1	MPA 1200 E3	MPA 2500 E3	MPA 3500 E3
Filtr kasetowy G4	UF 001	UF 001	UF 002	UF 003
Przepustnica wielopłaszczynowa, szczelna na kanał prostokątny (pod siłownik)	RRV400x200	RRV400x200	RRV500x300	RRV600x350
Siłownik ze sprężyną zwrotną 230V, ON/OFF	TF230	TF230	TF230	TF230
Tłumik	SR400x200	SR400x200	SR500x300	SR600x350
Króciec elastyczny	VVG400x200	VVG400x200	VVG500x300	VVG600x350

Akcesoria do central nawiewnych MPA W

	MPA 800 W	MPA 1200 W	MPA 2500 W	MPA 3500 W
Filtr kasetowy G4	UF 001	UF 001	UF 002	UF 004
Przepustnica wielopłaszczynowa, szczelna na kanał prostokątny (pod siłownik)	RRV400x200	RRV400x200	RRV500x300	RRV600x350
Siłownik ze sprężyną zwrotną 230V, ON/OFF	TF230	TF230	TF230	TF230
Tłumik	SR400x200	SR400x200	SR500x300	SR600x350
Króciec elastyczny	VVG400x200	VVG400x200	VVG500x300	VVG600x350
Zawór trójdrogowy do nagrzewnicy wodnej	ZTR20-4,0	ZTR20-4,0	ZTR20-4,0	ZTR20-6,0
Siłownik 0..10 V do zaworu trójdrogowego	RVAZ4-24(A)	RVAZ4-24(A)	RVAZ4-24(A)	RVAZ4-24(A)

