



Nagrzewnice kanałowe serii
NK

SPIS TREŚCI

Wymogi bezpieczeństwa	2
Przeznaczenie.....	4
Zestaw standardowy.....	4
Schemat oznaczenia referencyjnego	4
Podstawowe dane techniczne	5
Budowa i zasada działania.....	11
Montaż i instalacja	12
Podłączenie do sieci elektrycznej.....	14
Konserwacja.....	20
Transport i przechowywanie	20
Gwarancja producenta	21
Potwierdzenie odbioru.....	22
Informacja o sprzedawcy	22
Potwierdzenie montażu.....	22
Karta gwarancyjna.....	22

Niniejszy podręcznik użytkownika jest powiązany z opisem technicznym, instrukcją obsługi i specyfikacją urządzenia oraz zawiera informacje, dotyczące instalacji i montażu nagrzewnicy kanałowej serii NK (zwana dalej - nagrzewnicą, w rozdziałach «Wymogi bezpieczeństwa», «Gwarancja producenta», informacje i ostrzeżenia — urządzeniem).

WYMOGI BEZPIECZEŃSTWA

Podczas montażu i użytkowania urządzenia należy przestrzegać zaleceń niniejszego podręcznika oraz wszystkich obowiązujących lokalnych i krajowych norm i standardów budowlanych, technicznych i elektrycznych

Należy obowiązkowo zapoznać się z ostrzeżeniami i zaleceniami dotyczącymi bezpieczeństwa.

Niestosowanie się do zaleceń i ostrzeżeń, zamieszczonych w podręczniku użytkownika, może spowodować poważne obrażenia ciała lub uszkodzenie mienia.

Podręcznik użytkownika należy zachować i przechowywać przez cały okres eksploatacji urządzenia.

W przypadku przekazania urządzenia innym użytkownikom należy dołączyć podręcznik do urządzenia.

Opis znaczenia symboli:

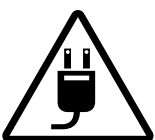


UWAGA!



ZABRONIONE!

ŚRODKI OSTROŻNOŚCI PODCZAS MONTAŻU I EKSPLOATACJI URZĄDZENIA



- Przed przystąpieniem do prac montażowych należy odłączyć urządzenie od zasilania elektrycznego.



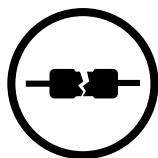
- Należy zachować szczególną ostrożność podczas rozpakowywania urządzenia.



- Nie umieszczać przewodu zasilającego w pobliżu urządzeń grzewczych i innych źródeł ciepła.



- Należy przestrzegać zasad bezpiecznego użytkowania elektronarzędzi podczas montażu urządzenia.



- Nie należy używać uszkodzonego sprzętu i przewodów niesprawnych technicznie w celu podłączenia urządzenia do sieci zasilającej.



- Nie dotykać elementów sterowania mokrymi rękoma.
- Zabrania się obsługi urządzenia mokrymi rękoma.



- Nie eksploatować urządzenia poza dopuszczalnym zakresem temperatur, określonych w podręczniku użytkownika oraz w środowisku agresywnym chemicznie i w strefie zagrożenia wybuchem.



PRZEZNACZENIE

Nagrzewnice kanałowe przeznaczone są do ogrzewania nawiewanego powietrza w systemach wentylacyjnych. Nagrzewnica kanałowa nie jest urządzeniem autonomicznym i nie może być użytkowana samodzielnie.



URZĄDZENIE NIE JEST PRZEZNACZONE DO UŻYTKOWANIA PRZEZ OSOBY (W TYM DZIECI) O OGRANICZONEJ SPRAWNOŚCI FIZYCZNEJ, SENSORYCZNEJ I UMYSŁOWEJ, A TAKŻE OSOBY NIE POSIADAJĄCE ODPOWIEDNIEJ WIEDZY I DOŚWIADCZENIA.

URZĄDZENIE MOŻE BYĆ OBSŁUGIWANE WYŁĄCZNIE PRZEZ WYKWALIFIKOWANYCH I PRZESZKOLONÝCH SPECJALISTÓW.

URZĄDZENIE NALEŻY INSTALOWAĆ W MIEJSCU NIEDOSTĘPNYM DLA DZIECI.

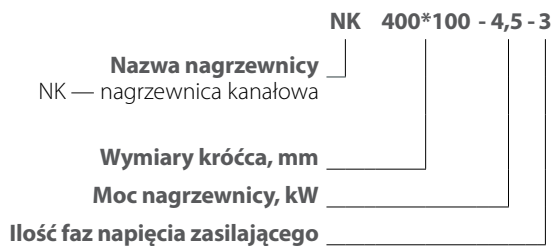
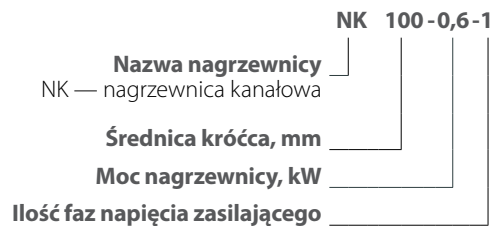
Nagrzewnica została zaprojektowana do pracy ciągłej bez odłączania od sieci zasilającej.

Przetłaczane powietrze nie powinno zawierać mieszanek łatwopalnych lub wybuchowych, oparów czynnych chemicznie, substancji kleistych, materiałów włóknistych, gruboziarnistego pyłu, sadzy, tłuszczów lub czynników sprzyjających powstawaniu substancji szkodliwych (np. trucizny, pyłu, mikroorganizmów chorobotwórczych).

ZESTAW STANDARDOWY

Nagrzewnica kanałowa	1 szt.
Podręcznik użytkownika	1 szt.

SCHEMAT OZNACZENIA REFERENCYJNEGO



Przykład oznaczenia:

NK 315-9,0-3 — nagrzewnica trójfazowa z króćcem o średnicy 315 mm i poborze mocy 9 kW.

NK 600*350-21,0-3 — nagrzewnica trójfazowa do kanału prostokątnego o wymiarach 600 x 350 mm i poborze mocy 21kW.

Podstawowe wymiary nagrzewnic powinny być zgodne z wymiarami podanymi w tabelach «Wymiary gabarytowe i przyłączeniowe».

Podstawowe parametry i dane termodynamiczne nagrzewnic są podane w tabelach «Podstawowe parametry techniczne».

PODSTAWOWE DANE TECHNICZNE

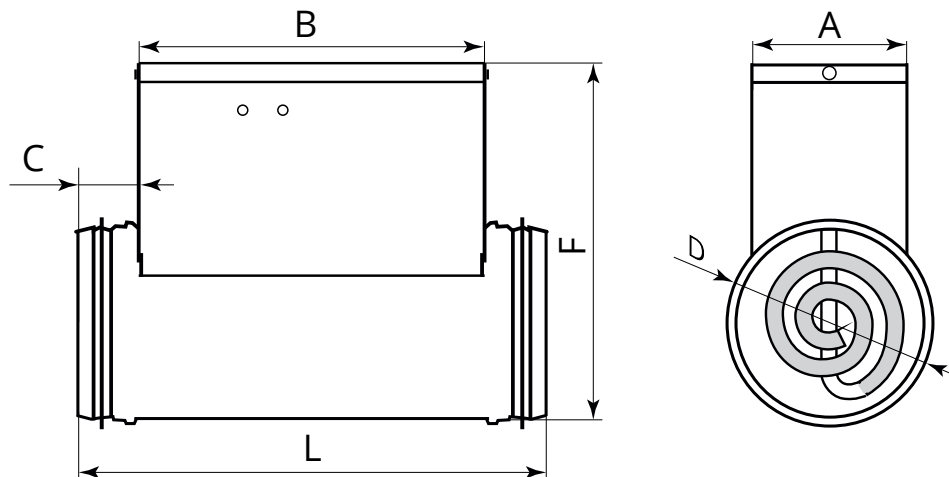
Nagrzewnica jest przeznaczona do użytkowania wewnątrz pomieszczenia w temperaturze otaczającego powietrza od -30°C do +50°C i wilgotności względnej do 80%.

Pod względem ochrony przeciwporażeniowej centrala należy do I klasy ochronności.

Stopień ochrony przed dostępem do części niebezpiecznych i przenikaniem wody zmontowanej i podłączonej do przewodów wentylacyjnych nagrzewnicy - IP40

Konstrukcja nagrzewnicy jest stale udoskonalana, dlatego niektóre modele mogą nieznacznie różnić się od opisanych w niniejszym podręczniku użytkownika.

WYMIARY GABARYTOWE I PRZYŁĄCZENIOWE NAGRZEWNIC DO KANAŁÓW O PRZEKROJU OKRĄGŁYM

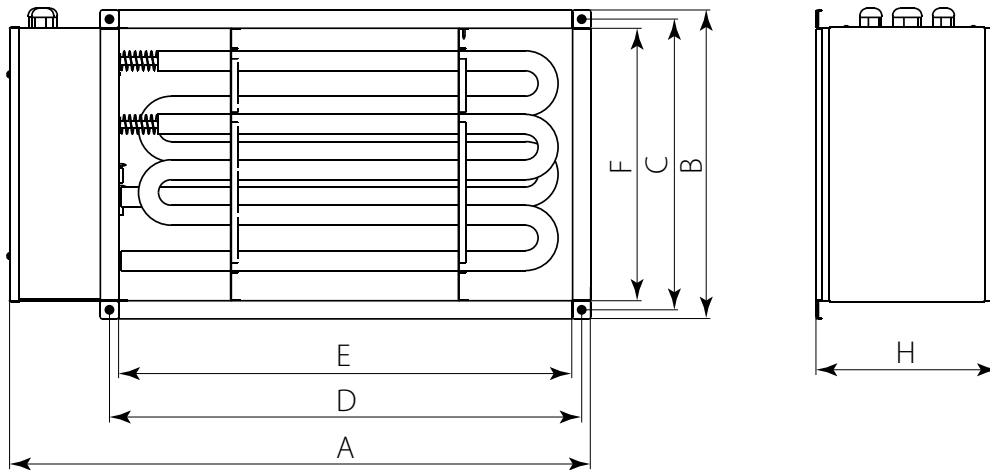


Model nagrzewnicy	Wymiary, mm					
	D	L	B	F	C	A
NK 100-0,6-1	99	306	226	207	40	94
NK 100-0,8-1	99	306	226	207	40	94
NK 100-1,2-1	99	306	226	207	40	94
NK 100-1,6-1	99	306	226	207	40	94
NK 100-1,8-1	99	376	296	207	40	94
NK 125-0,6-1	124	306	226	230	40	103
NK 125-0,8-1	124	306	226	230	40	103
NK 125-1,2-1	124	306	226	230	40	103
NK 125-1,6-1	124	306	226	230	40	103
NK 125-2,4-1	124	376	296	230	40	103
NK 150-1,2-1	149	306	226	255	40	120
NK 150-1,7-1	149	306	226	255	40	120
NK 150-2,0-1	149	306	226	255	40	120
NK 150-2,4-1	149	306	226	255	40	120
NK 150-3,4-1	149	306	226	255	40	120
NK 150-3,6-3	149	376	296	255	40	120
NK 150-5,1-3	149	376	296	255	40	120
NK 150-6,0-3	149	376	296	255	40	120

Model nagrzewnicy	Wymiary, mm					
	D	L	B	F	C	A
NK 160-1,2-1	159	306	226	267	40	120
NK 160-1,7-1	159	306	226	267	40	120
NK 160-2,0-1	159	306	226	267	40	120
NK 160-2,4-1	159	306	226	267	40	120
NK 160-3,4-1	159	306	226	267	40	120
NK 160-3,6-3	159	376	296	267	40	120
NK 160-5,1-3	159	376	296	267	40	120
NK 160-6,0-3	159	376	296	267	40	120
NK 200-1,2-1	199	294	214	302	40	150
NK 200-1,7-1	199	294	214	302	40	150
NK 200-2,0-1	199	294	214	302	40	150
NK 200-2,4-1	199	294	214	302	40	150
NK 200-3,4-1	199	294	214	302	40	150
NK 200-3,6-3	199	376	296	302	40	150
NK 200-5,1-3	199	376	296	302	40	150
NK 200-6,0-3	199	376	296	302	40	150
NK 250-1,2-1	249	306	226	356	40	150
NK 250-2,0-1	249	306	226	356	40	150
NK 250-2,4-1	249	306	226	356	40	150
NK 250-3,0-1	249	306	226	356	40	150
NK 250-3,6-3	249	376	296	356	40	150
NK 250-6,0-3	249	376	296	356	40	150
NK 250-9,0-3	249	376	296	356	40	150
NK 315-1,2-1	313	294	214	425	40	150
NK 315-2,0-1	313	294	214	425	40	150
NK 315-2,4-1	313	294	214	425	40	150
NK 315-3,6-3	313	376	296	425	40	150
NK 315-6,0-3	313	376	296	425	40	150
NK 315-9,0-3	313	376	296	425	40	150

PODSTAWOWE PARAMETRY TECHNICZNE NAGRZEWNIC DO KANAŁÓW O PRZEKROJU OKRĄGLYM

Model nagrzewnicy	Moc, kW	Ilość faz	Napięcie, V	Ilość elementów grzejnych x moc, kW	Prąd, A	Wydajność min, m ³ /h	Waga, kg
NK 100-0,6-1	0,6	1	230	1x0,6	2,6	60	1,3
NK 100-0,8-1	0,8	1	230	1x0,8	3,5	80	1,3
NK 100-1,2-1	1,2	1	230	2x0,6	5,2	90	1,5
NK 100-1,6-1	1,6	1	230	2x0,8	7,0	120	1,5
NK 100-1,8-1	1,8	1	230	3x0,6	7,8	130	1,7
NK 125-0,6-1	0,6	1	230	1x0,6	2,6	60	1,4
NK 125-0,8-1	0,8	1	230	1x0,8	3,5	80	1,4
NK 125-1,2-1	1,2	1	230	2x0,6	5,2	90	1,7
NK 125-1,6-1	1,6	1	230	2x0,8	7,0	120	1,7
NK 125-2,4-1	2,4	1	230	3x0,8	7,8	150	1,9
NK 150-1,2-1	1,2	1	230	1x1,2	5,2	120	2,0
NK 150-1,7-1	1,7	1	230	1x1,7	7,4	130	2,0
NK 150-2,0-1	2,0	1	230	1x2,0	8,7	140	2,0
NK 150-2,4-1	2,4	1	230	2x1,2	10,4	150	2,4
NK 150-3,4-1	3,4	1	230	2x1,7	14,7	220	2,4
NK 150-3,6-3	3,6	3	400	3x1,2	5,2	265	2,8
NK 150-5,1-3	5,1	3	400	3x1,7	7,4	320	2,8
NK 150-6,0-3	6,0	3	400	3x2,0	8,7	360	2,8
NK 160-1,2-1	1,2	1	230	1x1,2	5,2	150	2,1
NK 160-1,7-1	1,7	1	230	1x1,7	7,4	160	2,1
NK 160-2,0-1	2,0	1	230	1x2,0	8,7	170	2,1
NK 160-2,4-1	2,4	1	230	2x1,2	10,4	180	2,5
NK 160-3,4-1	3,4	1	230	2x1,7	14,8	250	2,5
NK 160-3,6-3	3,6	3	400	3x1,2	5,2	265	3,0
NK 160-5,1-3	5,1	3	400	3x1,7	7,4	375	3,0
NK 160-6,0-3	6,0	3	400	3x2,0	8,7	440	3,0
NK 200-1,2-1	1,2	1	230	1x1,2	5,2	150	2,5
NK 200-1,7-1	1,7	1	230	1x1,7	7,4	160	2,5
NK 200-2,0-1	2,0	1	230	1x2,0	8,7	170	2,5
NK 200-2,4-1	2,4	1	230	2x1,2	10,4	180	3,0
NK 200-3,4-1	3,4	1	230	2x1,7	14,8	250	3,0
NK 200-3,6-3	3,6	3	400	3x1,2	5,2	265	3,5
NK 200-5,1-3	5,1	3	400	3x1,7	7,4	375	3,5
NK 200-6,0-3	6,0	3	400	3x2,0	8,7	440	3,5
NK 250-1,2-1	1,2	1	230	1x1,2	5,2	180	3,2
NK 250-2,0-1	2,0	1	230	1x2,0	8,7	200	3,2
NK 250-2,4-1	2,4	1	230	2x1,2	10,4	265	3,7
NK 250-3,0-1	3,0	1	230	1x3,0	13,0	375	3,2
NK 250-3,6-3	3,6	3	400	3x1,2	5,2	375	4,6
NK 250-6,0-3	6,0	3	400	3x2,0	8,7	440	4,6
NK 250-9,0-3	9,0	3	400	3x3,0	13,0	660	4,6
NK 315-1,2-1	1,2	1	230	1x1,2	5,2	180	4,0
NK 315-2,0-1	2,0	1	230	1x2,0	8,7	200	4,0
NK 315-2,4-1	2,4	1	230	2x1,2	10,4	265	4,8
NK 315-3,6-3	3,6	3	400	3x1,2	5,2	375	5,6
NK 315-6,0-3	6,0	3	400	3x2,0	8,7	440	5,6
NK 315-9,0-3	9,0	3	400	3x3,0	13,0	660	5,6


WYMIARY GABARYTOWE I PRZYŁĄCZENIOWE NAGRZEWNIC DO KANAŁÓW O PRZEKROJU PROSTOKĄTNYM

Model nagrzewnicy	Wymiary, mm						
	A	B	D	C	E	F	H
NK 400*200-4,5-3	540	240	420	220	400	200	200
NK 400*200-6,0-3	540	240	420	220	400	200	200
NK 400*200-7,5-3	540	240	420	220	400	200	200
NK 400*200-9,0-3	540	240	420	220	400	200	200
NK 400*200-10,5-3	540	240	420	220	400	200	200
NK 400*200-12,0-3	540	240	420	220	400	200	200
NK 400*200-15,0-3	540	240	420	220	400	200	200
NK 500*250-6,0-3	640	290	520	270	500	250	200
NK 500*250-7,5-3	640	290	520	270	500	250	200
NK 500*250-9,0-3	640	290	520	270	500	250	200
NK 500*250-10,5-3	640	290	520	270	500	250	200
NK 500*250-12,0-3	640	290	520	270	500	250	200
NK 500*250-15,0-3	640	290	520	270	500	250	200
NK 500*250-18,0-3	640	290	520	270	500	250	200
NK 500*250-21,0-3	640	290	520	270	500	250	200
NK 500*300-6,0-3	640	340	520	320	500	250	200
NK 500*300-7,5-3	640	340	520	320	500	300	200
NK 500*300-9,0-3	640	340	520	320	500	300	200
NK 500*300-10,5-3	640	340	520	320	500	300	200
NK 500*300-12,0-3	640	340	520	320	500	300	200
NK 500*300-15,0-3	640	340	520	320	500	300	200
NK 500*300-18,0-3	640	340	520	320	500	300	200

Model nagrzewnicy	Wymiary, mm						
	A	B	D	C	E	F	H
NK 500*300-21,0-3	640	340	520	320	500	300	200
NK 600*300-9,0-3	740	340	620	320	600	300	200
NK 600*300-12,0-3	740	340	620	320	600	300	200
NK 600*300-15,0-3	740	340	620	320	600	300	200
NK 600*300-18,0-3	740	340	620	320	600	300	200
NK 600*300-21,0-3	740	340	620	320	600	300	200
NK 600*300-24,0-3	740	340	620	320	600	300	200
NK 600*350-9,0-3	740	390	620	370	600	350	200
NK 600*350-12,0-3	740	390	620	370	600	350	200
NK 600*350-15,0-3	740	390	620	370	600	350	200
NK 600*350-18,0-3	740	390	620	370	600	350	200
NK 600*350-21,0-3	740	390	620	370	600	350	200
NK 600*350-24,0-3	740	390	620	370	600	350	200
NK 700*400-18,0-3	840	440	720	420	700	400	390
NK 700*400-27,0-3	840	440	720	420	700	400	510
NK 700*400-36,0-3	840	440	720	420	700	400	750
NK 800*500-27,0-3	940	540	820	520	800	500	390
NK 800*500-36,0-3	940	540	820	520	800	500	510
NK 800*500-54,0-3	940	540	820	520	800	500	750
NK 900*500-45,0-3	1040	540	920	520	900	500	750
NK 900*500-54,0-3	1040	540	920	520	900	500	750
NK 1000*500-45,0-3	1140	540	1020	520	1000	500	750
NK 1000*500-54,0-3	1140	540	1020	520	1000	500	750

PODSTAWOWE PARAMETRY TECHNICZNE NAGRZEWNIC DO KANAŁÓW O PRZEKROJU PROSTOKĄTNYM

Model nagrzewnicy	Moc, kW	Ilość faz, szt.	Napięcie, V	Ilość elementów grzejnych x moc, kW	Prąd, A	Wydajność min, m ³ /h	Waga, kg
NK 400*200-4,5-3	4,5	3	400	3x1,5	6,5	330	6,5
NK 400*200-6,0-3	6,0	3	400	3x2,0	8,7	440	6,5
NK 400*200-7,5-3	7,5	3	400	3x2,5	10,9	550	6,5
NK 400*200-9,0-3	9,0	3	400	3x3,0	13,0	660	6,5
NK 400*200-10,5-3	10,5	3	400	3x3,5	15,2	770	6,5
NK 400*200-12,0-3	12,0	3	400	3x4,0	17,4	880	6,5
NK 400*200-15,0-3	15,0	3	400	3x5,0	21,7	1100	6,5
NK 500*250-6,0-3	6,0	3	400	3x2,0	8,7	440	7,65
NK 500*250-7,5-3	7,5	3	400	3x2,5	10,9	550	7,65
NK 500*250-9,0-3	9,0	3	400	3x3,0	13,0	660	7,65
NK 500*250-10,5-3	10,5	3	400	3x3,5	15,2	770	7,65
NK 500*250-12,0-3	12,0	3	400	3x4,0	17,4	880	7,65
NK 500*250-15,0-3	15,0	3	400	3x5,0	21,7	1100	7,65
NK 500*250-18,0-3	18,0	3	400	3x6,0	26,0	1320	7,65
NK 500*250-21,0-3	21,0	3	400	3x7,0	30,0	1540	7,65
NK 500*300-6,0-3	6,0	3	400	3x2,0	8,7	440	8,2
NK 500*300-7,5-3	7,5	3	400	3x2,5	10,9	550	8,2
NK 500*300-9,0-3	9,0	3	400	3x3,0	13,0	660	8,2
NK 500*300-10,5-3	10,5	3	400	3x3,5	15,2	770	8,2
NK 500*300-12,0-3	12,0	3	400	3x4,0	17,4	880	8,2
NK 500*300-15,0-3	15,0	3	400	3x5,0	21,7	1100	8,2
NK 500*300-18,0-3	18,0	3	400	3x6,0	26,0	1320	8,2
NK 500*300-21,0-3	21,0	3	400	3x7,0	30,0	1540	8,2
NK 600*300-9,0-3	9,0	3	400	3x3,0	13,0	660	9,4
NK 600*300-12,0-3	12,0	3	400	3x4,0	17,4	880	9,4
NK 600*300-15,0-3	15,0	3	400	3x5,0	21,7	1100	9,4
NK 600*300-18,0-3	18,0	3	400	3x6,0	26,0	1320	9,4
NK 600*300-21,0-3	21,0	3	400	3x7,0	30,0	1540	9,4
NK 600*300-24,0-3	24,0	3	400	3x8,0	34,7	1760	9,4
NK 600*350-9,0-3	9,0	3	400	3x3,0	13,0	660	9,75
NK 600*350-12,0-3	12,0	3	400	3x4,0	17,4	880	9,75
NK 600*350-15,0-3	15,0	3	400	3x5,0	21,7	1100	9,75
NK 600*350-18,0-3	18,0	3	400	3x6,0	26,0	1320	9,75
NK 600*350-21,0-3	21,0	3	400	3x7,0	30,0	1540	9,75
NK 600*350-24,0-3	24,0	3	400	3x8,0	34,7	1760	9,75
NK 700*400-18,0-3	18,0	3	400	6x3,0	26,0	1320	14
NK 700*400-27,0-3	27,0	3	400	9x3,0	39,0	1980	18,5
NK 700*400-36,0-3	36,0	3	400	12x3,0	52,0	2640	25
NK 800*500-27,0-3	27,0	3	400	9x3,0	39,0	1980	19
NK 800*500-36,0-3	36,0	3	400	12x3,0	52,0	2640	23,5
NK 800*500-54,0-3	54,0	3	400	18x3,0	78,0	3960	30
NK 900*500-45,0-3	45,0	3	400	15x3,0	65,0	3300	31
NK 900*500-54,0-3	54,0	3	400	18x3,0	78,0	3960	33,5
NK 1000*500-45,0-3	45,0	3	400	15x3,0	65,0	3300	33
NK 1000*500-54,0-3	54,0	3	400	18x3,0	78,0	3960	36

Dopuszczalne odchylenie napięcia zasilającego od wartości znamionowych, podanych w powyższych tabelach, wynosi nie więcej niż +10 %.

MONTAŻ I INSTALACJA

PRZED PRZYSTĄPIENIEM DO MONTAŻU URZĄDZENIA NALEŻY DOKŁADNIE ZAPOZNAĆ SIĘ Z TREŚCIĄ NINIEJSZEGO PODRĘCZNIKA UŻYTKOWNIKA.

NINIEJSZY PODRĘCZNIK UŻYTKOWNIKA JEST PRZEZNACZONY WYŁĄCZNIE DLA SPECJALISTÓW. WSZYSTKIE OPISANE W PODRĘCZNIKU CZYNNOŚCI POWINNY BYĆ WYKONYWANE PRZEZ WYKWALIFIKOWANY PERSONEL PO ODPOWIEDNIM PRZESZKOLENIU W ZAKRESIE MONTAŻU I KONSERWACJI URZĄDZEŃ WENTYLACYJNYCH.

NIE NALEŻY SAMODZIELNE PRZEPROWADZAĆ MONTAŻU URZĄDZENIA. BRAK ODPOWIEDNIEJ WIEDZY I DOŚWIADCZENIA GROZI NIEBEZPIECZEŃSTWEM.

Wszystkie czynności związane z podłączeniem, konfiguracją, obsługą i naprawą urządzenia należy wykonywać po uprzednim wyłączeniu napięcia zasilania.

Przed montażem nagrzewnicy należy sprawdzić, czy nie posiada ona uszkodzeń mechanicznych i upewnić się, czy elementy grzejne są prawidłowo zamocowane.

Nagrzewnicę należy montować w kanale wentylacyjnym o takiej samej średnicy (wymiarze).

Miejsce montażu nagrzewnicy powinno umożliwiać łatwy dostęp do puszki przyłączeniowej i przycisku ręcznego uruchomienia wyłącznika termicznego RESET.

Nagrzewnica powinna być prawidłowo zamontowana, z uwzględnieniem możliwości swobodnego przeprowadzenia obsługi serwisowej.

Prędkość przepływu powietrza przez nagrzewnicę nie może być mniejsza niż 1,5 m/s, a maksymalna temperatura powietrza wylotowego nie może przekraczać 40 °C.

Nagrzewnice do kanałów prostokątnych powinny być zamontowane w systemie wentylacyjnym w taki sposób, aby strzałka na obudowie nagrzewnicy była zgodna z kierunkiem przepływu powietrza.

Zalecana odległość pomiędzy nagrzewnicą i pozostałymi elementami systemu powinna wynosić nie mniej niż dwie średnice przyłączeniowe dla nagrzewnic, podłączanych do kanałów wentylacyjnych o przekroju okrągłym, oraz nie mniej niż przekątna przekroju kanału wentylacyjnego dla nagrzewnic, podłączanych do kanałów wentylacyjnych o przekroju prostokątnym.

Zabrania się izolacji nagrzewnicy przy pomocy materiałów termoizolacyjnych.

Zabrania się przechowywania substancji o właściwościach wybuchowych oraz łatwopalnych w odległości mniejszej niż 150 mm od obudowy nagrzewnicy i 500 mm od strony wlotu i wylotu powietrza z nagrzewnicy.

Kanały wentylacyjne i wentylatory powinny posiadać kratkę lub inne urządzenie, uniemożliwiające swobodny dostęp do elementów grzejnych.

Napięcie zasilania powinno być podawane przez wyłącznik (wyłącznik obwodu musi mieć rozwarcie styków wynoszące minimum 3 mm na wszystkich biegunach), odłączający wszystkie fazy zasilania zgodnie z zasadami montażu instalacji elektrycznych.

Przed nagrzewnicą powinien być zamontowany filtr powietrza, zabezpieczający nagrzewnicę przed zanieczyszczeniem.

Filtr powinien być zamontowany w odpowiedniej odległości od nagrzewnicy; umiejscowienie filtra bezpośrednio przy nagrzewnicę jest niedopuszczalne ze względów bezpieczeństwa pożarowego.

Przed uruchomieniem nagrzewnicy należy sprawdzić następujące wymogi:

- poprawność uziemienia, zgodne z „Zasadami budowy instalacji elektrycznych” (zacisk powinien być podłączony do przewodu uziemienia);
- podanie napięcia zasilania na nagrzewnicę odbywa się tylko przy uruchomionym wentylatorze;
- usunięcie napięcia zasilania z nagrzewnicy – tylko przy uruchomionym wentylatorze, przy czym odstęp czasowy pomiędzy usunięciem zasilania nagrzewnicy i wyłączeniem wentylatora powinien wynosić min. 30 sekund;
- minimalne prędkość powietrza przez nagrzewnicę – nie mniejsze od wartości, podanej w tabelach podstawowych parametrów technicznych.

Aby zapewnić prawidłową i bezpieczną pracę nagrzewnic zalecane jest stosowanie systemu automatyki, zapewniającego kompleksowe sterowanie i ochronę:

- automatyczną regulację mocy i temperatury podgrzewanego powietrza;
- kontrolę stanu filtra za pomocą czujnika ciśnienia różnicowego;
- odłączenie zasilania nagrzewnicy w przypadku zatrzymania się wentylatora nawiewnego lub obniżenia prędkości strumienia powietrza, a także w przypadku zadziałania wbudowanych termostatów, zabezpieczających przed przegrzaniem;
- odłączenie systemu wentylacyjnego po schłodzeniu elementów grzejnych nagrzewnicy.

W czasie pracy nagrzewnicy mogą uruchomić się wyłączniki termiczne z resetem automatycznym.

Do uruchomienia wyłączników może dojść w przypadku nagłego odłączenia energii elektrycznej lub z powodu nieprawidłowo dobranej nagrzewnicy.

W tej sytuacji urządzenia zabezpieczające nie powinny podawać napięcia elektrycznego na elementy grzejne do momentu całkowitego ostygnięcia nagrzewnicy.

Zadziałanie wyłącznika termicznego z ręcznym resetem może wystąpić w przypadku, gdy na elementy grzejne podawane jest napięcie zasilające, lecz przez nagrzewnicę nie przepływa powietrze (tryb awaryjny) lub prędkość powietrza przepływającego przez nagrzewnicę, spadnie poniżej zalecanej wartości.

PODŁĄCZENIE DO SIECI ELEKTRYCZNEJ


PRZED PRZYSTĄPIENIEM DO JAKICHKOLWIEK PRAC ZWIĄZANYCH Z OBSŁUGĄ URZĄDZENIA NALEŻY ODŁĄCZYĆ JE OD ŹRÓDŁA ZASILANIA.
PODŁĄCZENIE URZĄDZENIA DO SIECI ZASILAJĄCEJ POWINNO BYĆ WYKONANE PRZEZ WYKWALIFIKOWANEGO ELEKTRYKA, POSIADAJĄCEGO UPRAWNIENIA DO SAMODZIELNEJ PRACY PRZY INSTALACJACH ELEKTRYCZNYCH O NAPIĘCIU DO 1000 V, PO ZAPOZNANIU SIĘ Z TREŚCIĄ NINIEJSZEGO PODRĘCZNIKA UŻYTKOWNIKA.
WARTOŚCI ZNAMIONOWE PARAMETRÓW ELEKTRYCZNYCH URZĄDZENIA PODANE SĄ NA NAKLEJCE PRODUCENTA.
JAKIEKOLWIEK ZMIANY W PODŁĄCZENIU WEWNĘTRZNYM SĄ ZABRONIONE I SKUTKUJĄ UTRATĄ GWARANCJI.

Nagrzewnice należy podłączać do sieci jednofazowej prądu zmiennego 230 V / 50 Hz lub do sieci trójfazowej prądu zmiennego 400 V / 50 Hz w zależności od modelu nagrzewnicy.

Podłączenie nagrzewnicy do sieci zasilającej odbywa się za pomocą izolowanych, trwałych i odpornych termicznie przewodników (kable, przewodów).

Nagrzewnicę należy podłączyć przez, wbudowany do stacjonarnej sieci elektrycznej, wyłącznik automatyczny QF z wyzwalaczem elektromagnetycznym, odcinający wszystkie fazy sieci w przypadku wystąpienia zwarcia lub przeciążenia.

Wyłącznik zewnętrzny QF powinien być zamontowany w sposób, umożliwiający natychmiastowe wyłączenie urządzenia.

Prąd rozruchowy wyłącznika automatycznego powinien być większy od prądu zużywanego przez nagrzewnicę (patrz tabela podstawowych danych technicznych).

Przy wyborze wyłącznika automatycznego należy uwzględnić maksymalną temperaturę nagrzewania się przewodów, która zależy od typu przewodu, izolacji, długości i sposobu ułożenia (w powietrzu, w kanałach kablowych, w ścianie).

W zależności od ilości elementów grzejnych, napięcia zasilania i ilości faz stosuje się różne schematy elektryczne nagrzewnic.

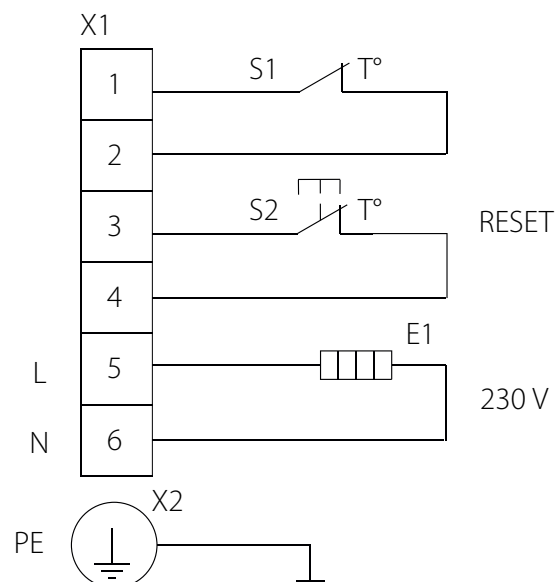
Oznaczenia umowne na schematach:

S1,S2 - wyłączniki termiczne;

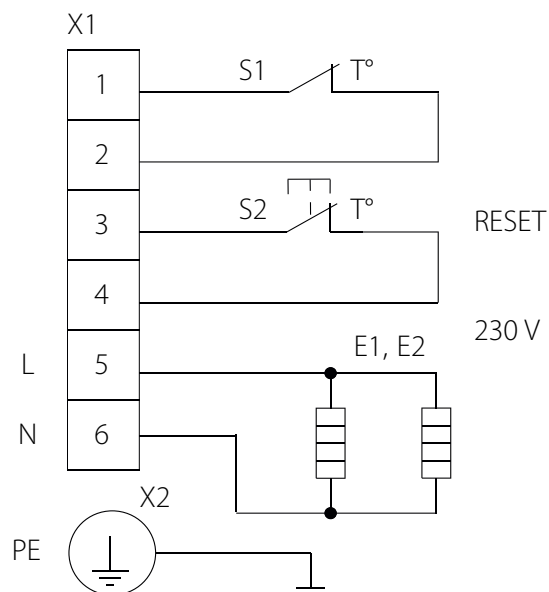
En - elementy grzejne;

X1 – tabliczka zaciskowa;

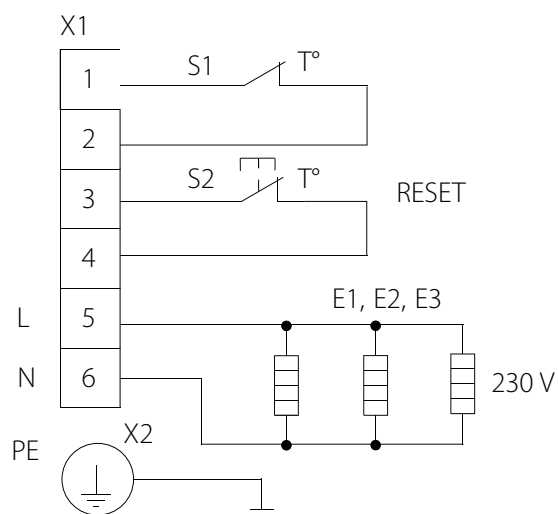
X2 – zacisk uziemienia.

SCHEMAT ELEKTRYCZNY NAGRZEWNICY Z JEDNYM ELEMENTEM GRZEJNYM I ZASILANIEM JEDNOFAZOWYM


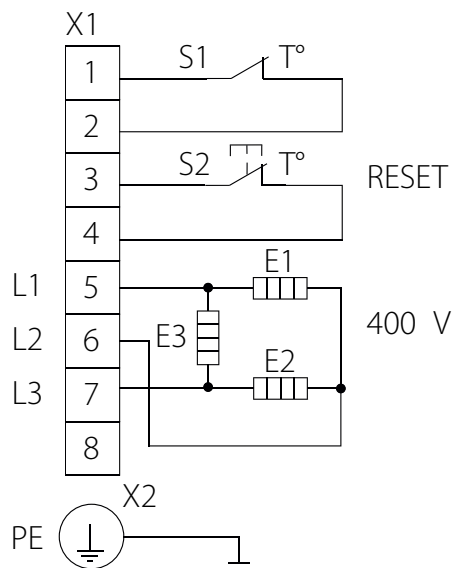
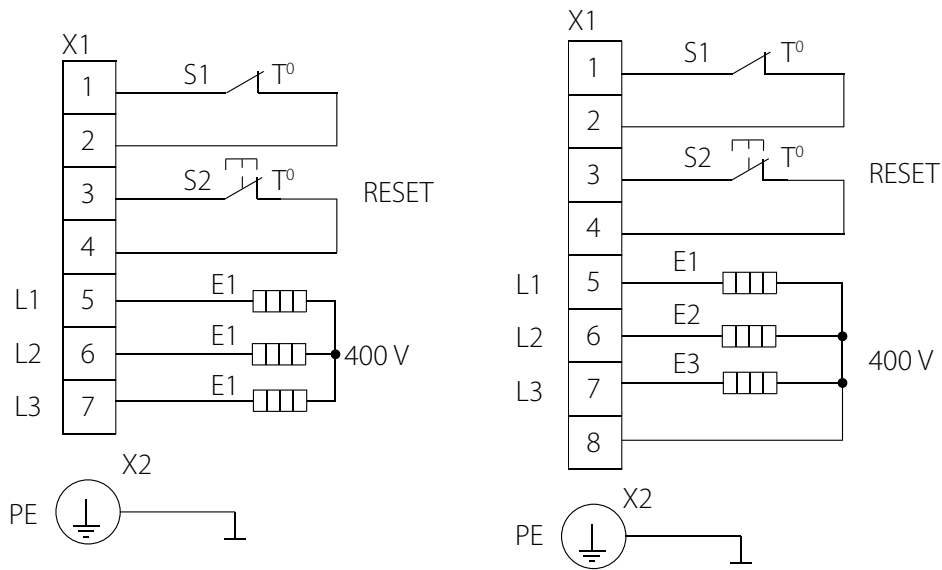
SCHEMAT ELEKTRYCZNY NAGRZEWNICY Z DWOMA ELEMENTAMI GRZEJNYMI I ZASILANIEM JEDNOFAZOWYM



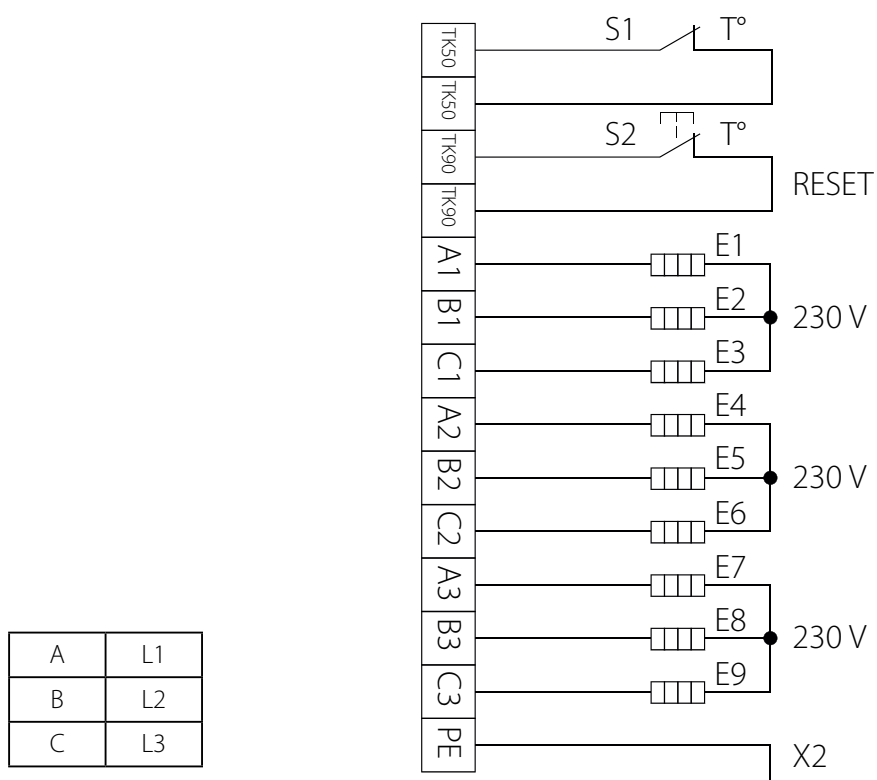
SCHEMAT ELEKTRYCZNY NAGRZEWNICY Z TRZEMA ELEMENTAMI GRZEJNYMI I ZASILANIEM JEDNOFAZOWYM



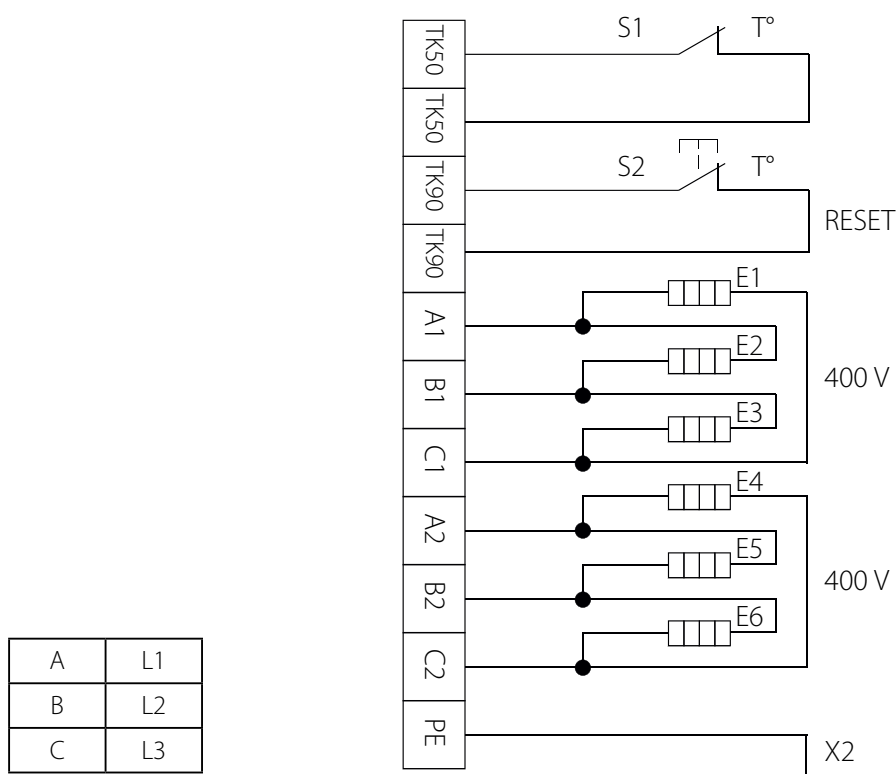
SCHEMAT ELEKTRYCZNY NAGRZEWNICY Z TRZEMA ELEMENTAMI GRZEJNYMI I ZASILANIEM TRÓJFAZOWYM



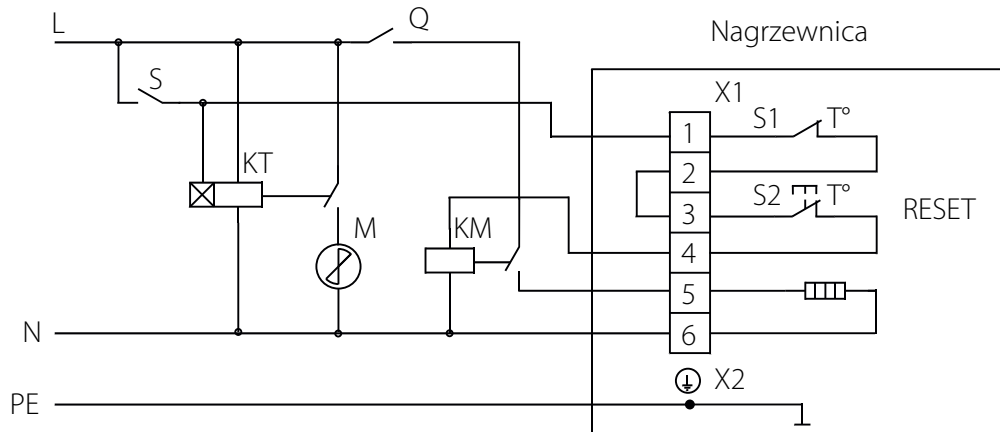
SCHEMAT ELEKTRYCZNY NAGRZEWNICY Z SZEŚCIOMA ELEMENTAMI GRZEJNYMI I ZASILANIEM TRÓJFAZOWYM, W UKŁADZIE «GWIAZDA» I WYPROWADZONYMI STYKAMI ZABEZPIECZENIA TERMICZNEGO



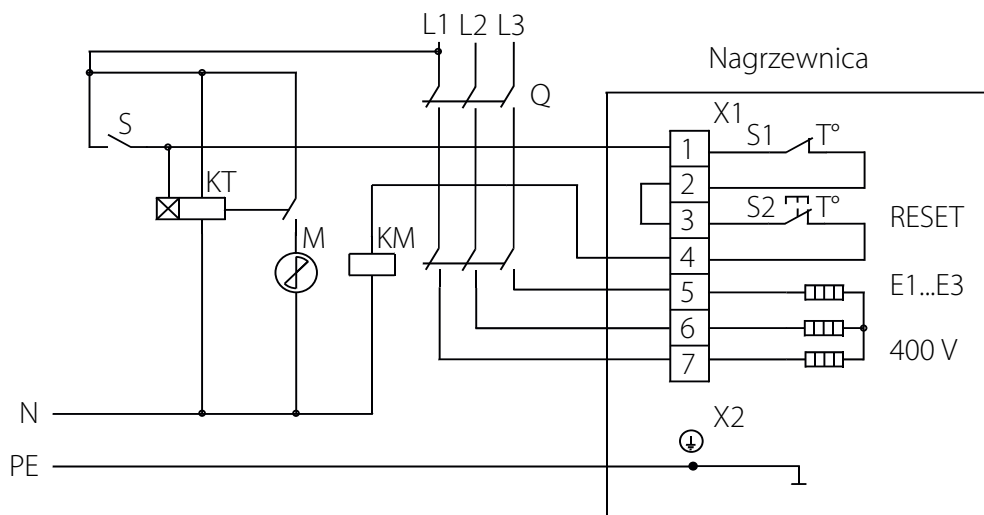
SCHEMAT ELEKTRYCZNY NAGRZEWNICY Z SZEŚCIOMA ELEMENTAMI GRZEJNYMI I ZASILANIEM TRÓJFAZOWYM, W UKŁADZIE «TRÓJKĄT» I WYPROWADZONYMI STYKAMI ZABEZPIECZENIA TERMICZNEGO



SCHEMAT ELEKTRYCZNY NAGRZEWNICY Z JEDNYM ELEMENTEM GRZEJNYM, ZASILANIEM JEDNOFAZOWYM I PRZEKAŹNIKIEM CZASOWYM Z FUNKCJĄ OPÓŹNIENIA WYŁĄCZENIA.

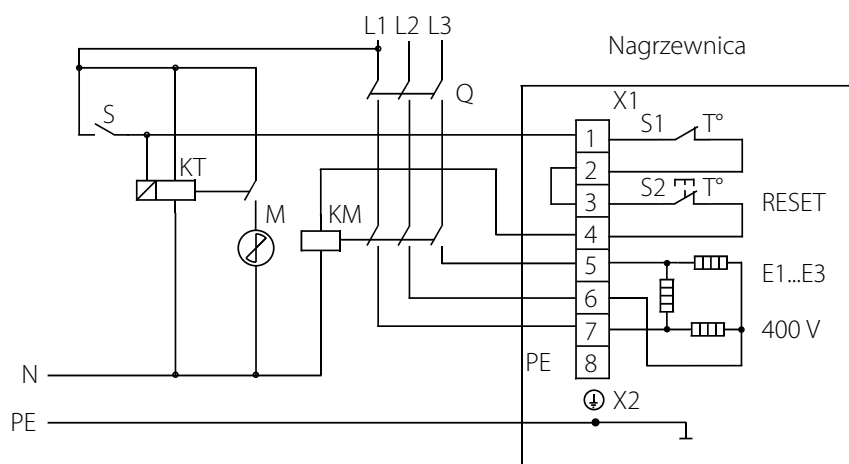


SCHEMAT ELEKTRYCZNY NAGRZEWNICY PROSTOKĄTNEJ Z TRZEMA ELEMENTAMI GRZEJNYMI I ZASILANIEM TRÓJFAZOWYM, W UKŁADZIE «GWIAZDA» I PRZEKAŹNIKIEM CZASOWYM Z FUNKCJĄ OPÓŹNIENIA WYŁĄCZENIA.

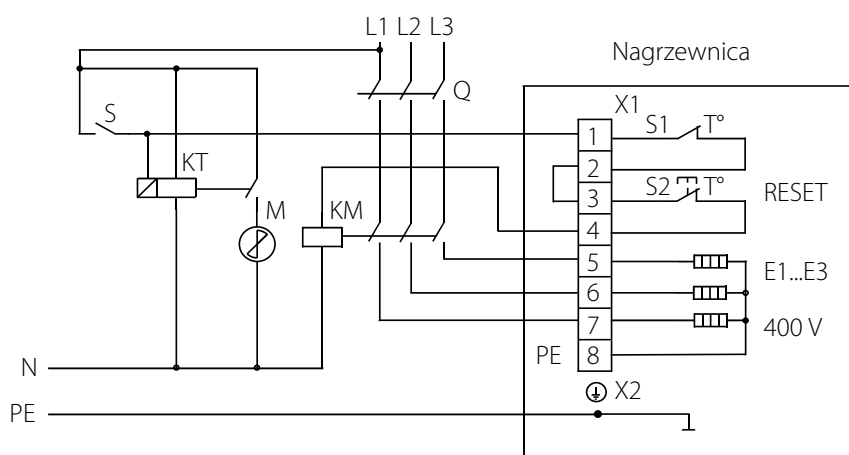


- S** - wyłącznik
- KT** - przekaźnik czasowy z funkcją opóźnienia wyłączenia
- M** - wentylator
- KM** - wyzwalacz magnetyczny
- Q** - wyłącznik automatyczny.

SCHEMAT ELEKTRYCZNY NAGRZEWNICY PROSTOKĄTNEJ Z TRZEMA ELEMENTAMI GRZEJNYMI I ZASILANIEM TRÓJFAZOWYM, W UKŁADZIE «TRÓJKĄT» I PRZEKAŹNIKIEM CZASOWYM Z FUNKCJĄ OPÓŹNIENIA WYŁĄCZENIA.



SCHEMAT ELEKTRYCZNY NAGRZEWNICY PROSTOKĄTNEJ Z TRZEMA ELEMENTAMI GRZEJNYMI I ZASILANIEM TRÓJFAZOWYM W UKŁADZIE «GWIAZDA» I PRZEKAŹNIKIEM CZASOWYM Z FUNKCJĄ OPÓŹNIENIA WYŁĄCZENIA.



- S** - wyłącznik
- KT** - przekaźnik czasowy z funkcją opóźnienia wyłączenia
- M** - wentylator
- KM** - wyzwalacz magnetyczny
- Q** - wyłącznik automatyczny

Zasada pracy nagrzewnicy z zastosowaniem obwodów sterujących jest następująca:

W przypadku włączenia wyłącznika S cewka wyzwalacza magnetycznego KM jest zasilana przez zamknięte styki wyłączników termicznych.

Napięcie jest podawane na element grzejny przez zwarte styki wyłączników termicznych i KM.

W przypadku zadziałania chociażby jednego z wyłączników termicznych, przerywany jest obwód zasilania KM i elementu grzejnego, zapobiegając przegrzaniu nagrzewnicy.

Na schemacie przedstawiony jest również przykład podłączenia wentylatora z wykorzystaniem przekaźnika czasowego KT z funkcją opóźnienia wyłączenia przy rozwieraniu styków.

W tej sytuacji silnik wentylatora M wyłącza się później, niż nagrzewnica, zapewniając chłodzenie elementów grzejnych.

Wyłącznik automatyczny Q zabezpiecza obwody elektryczne przed przeciążeniem.

W zależności od ilości elementów grzejnych, napięcia zasilania i ilości faz stosuje się różne schematy nagrzewnic elektrycznych.

KONSERWACJA



KONSERWACJA URZĄDZENIA MOŻE BYĆ PRZEPROWADZONA PO ODŁĄCZENIU URZĄDZENIA OD SIECI ZASILAJĄCEJ.

Eksploatacja i konserwacja nagrzewnic powinny być przeprowadzane wykwalifikowanych specjalistów.

Konserwacja urządzenia obejmuje:

- kontrolę połączeń gwintowych, nitowych i spawanych;
- sprawdzenie zacisków uziemienia i połączeń elektrycznych;
- sprawdzenia połączeń zaciskowych przewodów;
- oczyszczenia powierzchni elementów grzejnych z kurzu i zanieczyszczeń. Oczyszczanie przy pomocy rozpuszczalników lub substancji łatwopalnych jest zabronione.

TRANSPORT I PRZECHOWYWANIE

Urządzenie powinno być przechowywane w opakowaniu fabrycznym w dobrze wentylowanym pomieszczeniu w temperaturze powietrza od 10 °C do +40 °C i wilgotności względnej nie większej niż 80%.

Transport jest dozwolony dowolnym środkiem transportu pod warunkiem, że urządzenie będzie zabezpieczone przed opadami atmosferycznymi i uszkodzeniami mechanicznymi.

Podczas załadunku i rozładunku należy korzystać z odpowiednich podnośników, aby zapobiec ewentualnym uszkodzeniom urządzenia.

Podczas załadunku i rozładunku urządzenia należy przestrzegać zaleceń, dotyczących przemieszczania tego typu ładunków.

Podczas załadunku i rozładunku należy zabezpieczyć urządzenie przed wstrząsami i uderzeniami.

Należy chronić urządzenie przed nagłymi zmianami temperatury.

Nagła zmiana temperatury może spowodować powstawanie kroplin wewnątrz urządzenia i zakłócić jego funkcjonowanie podczas włączenia.

Jeśli transport i magazynowanie urządzenia odbywało się w niskiej lub ujemnej temperaturze zaleca się, aby uruchomienie urządzenia nastąpiło nie wcześniej niż po 2 godzinach przebywania w warunkach roboczych.

GWARANCJA PRODUCENTA

Okres gwarancji wynosi 24 miesiące od daty sprzedaży urządzenia przez sieć handlu detalicznego pod warunkiem przestrzegania przez użytkownika zasad transportu, przechowywania, montażu i użytkowania urządzenia.

Usterki w funkcjonowaniu urządzenia powstałe w czasie trwania okresu gwarancyjnego z winy producenta podlegają nieodpłatnej naprawie przez serwis producenta.

Naprawa gwarancyjna obejmuje prace związane z naprawą usterek i ma na celu umożliwienie wykorzystania urządzenia zgodnie z jego przeznaczeniem w trakcie trwania okresu objętego gwarancją.

Usunięcie usterek obejmuje wymianę lub naprawę elementów konstrukcyjnych urządzenia lub jego części i podzespołów.

Naprawa gwarancyjna nie obejmuje:

- okresowej konserwacji
- montażu/demontażu urządzenia
- konfiguracji urządzenia

Warunkiem dokonania naprawy gwarancyjnej jest przekazanie kompletnego urządzenia producentowi wraz z podręcznikiem użytkownika, zawierającym datę sprzedaży oraz przedstawienie dowodu zakupu.

Model urządzenia musi być zgodny z modelem wymienionym w podręczniku użytkownika.

W przypadku pytań dotyczących obsługi gwarancyjnej prosimy o kontakt ze sprzedawcą.

Gwarancja nie ma zastosowania w przypadku:

- przekazania do dyspozycji producenta urządzenia w zestawie innym, niż wymieniony w podręczniku użytkownika, w tym także w przypadku demontażu przez użytkownika części i zespołów konstrukcyjnych urządzenia;
- niezgodności modelu urządzenia z danymi podanymi na opakowaniu i w podręczniku użytkownika;
- nieterminowych przeglądów technicznych urządzenia;
- uszkodzeń zewnętrznych obudowy lub wewnętrznych uszkodzeń zespołów konstrukcyjnych urządzenia (uszkodzeniami zewnętrznymi nie są zmiany obudowy, niezbędne do montażu urządzenia);
- uszkodzeń powstałych na skutek samowolnych przeróbek i zmian konstrukcyjnych urządzenia;
- zmian i wykorzystania części i zespołów konstrukcyjnych urządzenia w sposób nieprzewidziany przez producenta;
- użytkowania urządzenia niezgodnie z jego przeznaczeniem;
- naruszenia przez użytkownika przepisów dotyczących instalacji urządzenia;
- uszkodzeń wynikających z nieprzestrzegania zasad sterowania pracą urządzenia;
- uszkodzeń powstałych na skutek podłączenia urządzenia do sieci zasilającej o napięciu innym, niż określone w podręczniku użytkownika i naklejce na obudowie wentylatora;
- uszkodzeń w pracy urządzenia na skutek wahań napięcia i przepięć sieci energetycznej;
- uszkodzeń powstałych na skutek samowolnych napraw przez użytkownika;
- uszkodzeń powstałych na skutek napraw przez osoby nieuprawnione przez producenta;
- wygaśnięcia okresu gwarancyjnego;
- nieprzestrzegania przez użytkownika zaleceń dotyczących transportu urządzenia;
- nieprzestrzegania przez użytkownika zaleceń dotyczących przechowywania urządzenia;
- celowego uszkodzenia urządzenia przez osoby trzecie (akt wandalizmu);
- uszkodzeń powstałych na skutek siły wyższej (pożar, powódź, trzęsienie ziemi, działania wojenne, blokady drogowe itp.);
- naruszenia plomb, jeśli występują;
- nieprzekazania do dyspozycji producenta podręcznika użytkownika, zawierającego datę sprzedaży urządzenia;
- nieprzekazania do dyspozycji producenta dowodu zakupu potwierdzającego nabycie urządzenia.



**PRZESTRZEGANIE WSZYSTKICH WYMAGAŃ ZAWARTYCH W PODRĘCZNIKU UŻYTKOWNIKA
ZAPEWNI NIEZAWODNĄ PRACĘ I DŁUGĄ ŻYWOTNOŚĆ URZĄDZENIA.**

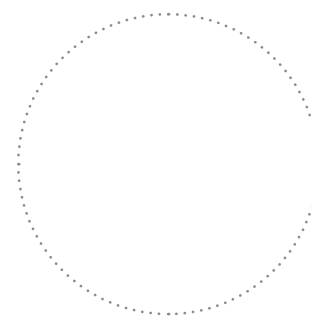
**PODSTAWĄ DOCHODZENIA ROSZCZENIA GWARANCYJNEGO JEST PRZEDSTAWIENIE PRZEZ
UŻYTKOWNIKA KOMPLETNEGO URZĄDZENIA, DOWODU ZAKUPU I PODRĘCZNIKA UŻYTKOWNIKA Z
DATĄ SPRZEDAŻY.**

POTWIERDZENIE ODBIORU

Typ produktu	Nagrzewnica kanałowa
Model	NK _____
Numer seryjny	
Data produkcji	
Z całą odpowiedzialnością oświadczamy, że niniejszy produkt jest zgodny z zasadniczymi wymaganiami bezpieczeństwa Dyrektywy kompatybilności elektromagnetycznej Parlamentu Europejskiego i Rady 2014/30/UE, Dyrektywy niskonapięciowej 2014/35/UE oraz Dyrektywy w sprawie oznakowania CE 93/68/EWG, które dotyczą zbliżenia ustawodawstw państw członkowskich, odnoszących się do kompatybilności elektromagnetycznej.	
Znak kontroli	

INFORMACJA O SPRZEDAWCY

Nazwa punktu sprzedaży (sklepu)	
Adres	
Telefon	
E-mail	
Data zakupu	
Potwierdzam odbiór urządzenia z pełnym wyposażeniem i podręcznikiem użytkownika. Zapoznałam (-em) się z warunkami gwarancji i je akceptuję.	
Podpis nabywcy	



Pieczętka sprzedawcy

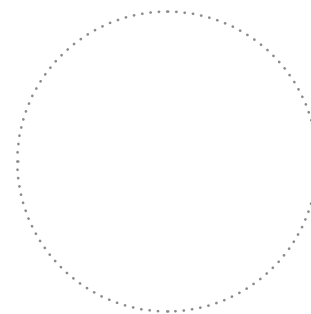
POTWIERDZENIE MONTAŻU

Urządzenie zostało zamontowane i podłączone do sieci zasilającej zgodnie z wymogami niniejszego podręcznika użytkownika.

Nazwa firmy	
Adres	
Telefon	
Dane instalatora	
Data dokonania montażu:	Podpis:

Montaż przeprowadzono zgodnie z wymaganiami wszystkich obowiązujących lokalnych i krajowych norm i standardów budowlanych, elektrycznych i technicznych. Niniejszym potwierdzam, iż nie zgłaszam zastrzeżeń odnośnie do pracy urządzenia.

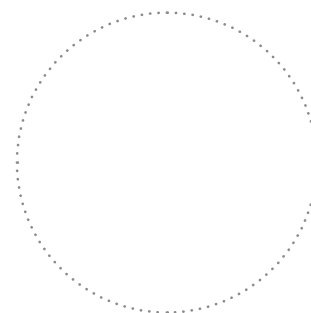
Podpis:



Pieczętka firmy, przeprowadzającej montaż

KARTA GWARANCYJNA

Typ produktu	Nagrzewnica kanałowa
Model	NK _____
Numer seryjny	
Data produkcji	
Data zakupu	
Okres gwarancyjny	
Sprzedawca	



Pieczętka sprzedawcy

