

*FlexiVent*



## KATALOG 2024

FLEXIVENT Ø75 MM – SYSTEM DYSTRYBUCJI POWIETRZA  
DO WENTYLACJI MECHANICZNEJ  
Z ODZYSKIEM CIEPŁA

**VENTS**



## SPIS TREŚCI

<i>O systemie</i> .....	3
<i>Przykład instalacji systemu – system okrągły Ø75 mm</i> .....	5
<i>Specyfikacja techniczna – system okrągły Ø75 mm</i> .....	7
<i>Elementy składowe – system okrągły Ø75 mm</i> .....	25

### ELASTYCZNE KANAŁY WENTYLACYJNE – DOPASOWANE DO TWOJEGO DOMU

W skład systemu dystrybucji powietrza FlexiVent wchodzi karbowane kanały wentylacyjne o średnicy 75 mm, które zostały wykonane z wytrzymałego tworzywa sztucznego, odpornego na uszkodzenia mechaniczne. Dedykowany system połączeń, umożliwia łatwy i szybki montaż instalacji na etapie prac budowlanych lub remontu, bez konieczności użycia dodatkowych narzędzi. Niewielki rozmiar kanałów powietrznych, pozwala na schowanie ich w warstwie izolacji stropu, w suficie podwieszanym lub zabudowie ściennej. Zastosowanie kanałów elastycznych oraz uniwersalnych elementów łączeniowych i montażowych sprawiają, że instalacja systemu jest intuicyjna i prosta.

### KOMPLEKSOWA OFERTA – NAJSZERSZA GAMA ROZDZIELACZY NA RYNKU

System FlexiVent umożliwia wybór spośród 22 różnych rozdzielaczy oraz 4 skrzynek rozprężnych. Istnieje również możliwość samodzielnej modyfikacji elementów, co powoduje, że jest to najbardziej rozbudowany system o średnicy Ø75 mm do dystrybucji powietrza wentylacyjnego na rynku. Tak szeroki asortyment pozwala na bezkolizyjne rozprowadzenie instalacji wentylacji mechanicznej z odzyskiem ciepła w każdym budynku.

### JEŚLI POTRZEBUJESZ:

- ▶ zaprojektowania systemu wentylacji mechanicznej w oparciu o system FlexiVent
- ▶ wyceny instalacji
- ▶ fachowej porady



### PRZYŚLIJ NAM RZUTY SWOJEGO BUDYNKU, A OTRZYMASZ:

- ▶ Koncepcję systemu wentylacji skrojoną pod indywidualne potrzeby



w 24h

- ▶ Kompleksową wycenę



w 24h

- ▶ Wsparcie Działu Technicznego



w całym procesie realizacji

### SKONTAKTUJ SIĘ Z NAMI!

- ▶ pełna lista kontaktów na końcu katalogu

## ZALETY SYSTEMU FLEXIVENT

### – DOWIEDZ SIĘ WIECEJ NA TEMAT NASZEGO ASORTYMENTU



- ▶ **Kompaktowa konstrukcja i niewielki rozmiar** pozwalają na zastosowanie systemu w każdym budynku.



- ▶ **Niski poziom hałasu** zapewniony przez optymalne zaprojektowanie wszystkich elementów instalacji.



- ▶ **Wytrzymałość.** Konstrukcja kanału i wykorzystane tworzywo wytrzymują duże obciążenia zewnętrzne (np. ciśnienie wylewki cementowej).



- ▶ **Estetyczny wygląd wnętrza.** Sieć kanałów wentylacyjnych jest ukryta pod podłogą, w suficie podwieszanym lub zabudowie. Elementy wentylacyjne nawiewne i wywiewne (anemostaty lub kratki) są jedyną widoczną częścią systemu.



- ▶ **Modułowa budowa.** Pozwala na szybkie złożenie rozdzielaczy i skrzynek rozprężnych nawet w trakcie prac budowlanych. Można je modyfikować - zwiększyć lub zmniejszyć ilość króćców przyłączeniowych, zmienić ich lokalizację, łączyć moduły pionowo lub poziomo.



- ▶ **Szybki i wygodny montaż** dzięki zastosowaniu kanałów elastycznych i uniwersalnych elementów mocujących. Możliwy bez przeszkolenia i konieczności użycia specjalistycznych narzędzi.



- ▶ **Niskie straty ciśnienia.** Cały system jest zaprojektowany tak aby minimalizował opory powietrza na instalacji. Gwarantują to kształty skrzynek rozprężnych i rozdzielaczy oraz gładka powierzchnia wewnętrzna przewodów elastycznych.



- ▶ **Brak przecieków powietrza.** System połączeń i uszczelkek gwarantuje wysoką szczelność systemu (klasa C).



- ▶ **Powłoka antybakteryjna.** Przewód wentylacyjny o kolorze zielonym (FlexiVent 0101755000) posiada wewnętrzną powłokę o właściwościach antybakteryjnych, która zapewnia działanie antybakteryjne i skutecznie przeciwdziała pojawieniu się grzybów.



- ▶ **Powłoka antystatyczna.** Przewód wentylacyjny o kolorze zielonym (FlexiVent 0101755000) posiada wewnętrzną powłokę o właściwościach antystatycznych. Powłoka antystatyczna utrudnia osadzanie się kurzu w kanałach, a gładka powierzchnia ułatwia ich ewentualne czyszczenie.

## WENTYLACJA MECHANICZNA Z ODZYSKIEM CIEPŁA W DOMU JEDNORODZINNYM

System FlexiVent pozwala na optymalne zaprojektowanie wentylacji mechanicznej z rekuperacją w budynkach mieszkalnych. Instalacja odbywa się dwuetapowo.

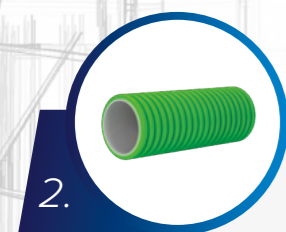
Etap pierwszy to rozprowadzenie kanałów elastycznych wraz z odpowiednio dobranym asortymentem rozdzielaczy i skrzynek rozprężnych. Kanały wentylacyjne montujemy razem z innymi instalacjami (przed wykonaniem wylewek podłogowych i obudowaniem ścian płytami gipsowo-kartonowymi).

Z tego powodu warto zaplanować ich usytuowanie na etapie projektowania pozostałych instalacji w budynku.

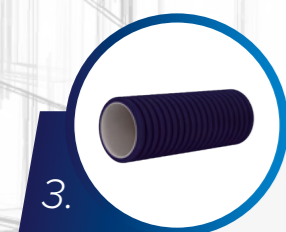
Drugim etapem jest montaż w wykończonym budynku centrali wentylacyjnej, która jest od razu gotowa do pracy. Od tego momentu możemy cieszyć się pracą systemu zapewniającego świeże i czyste powietrze bez strat ciepła.



**VUT 400 HB/HBE EC A21**  
Centrala wentylacyjna z odzyskiem ciepła



**FlexiVent 0101755000**  
Kanał elastyczny o przekroju okrągłym Ø 75 mm z powłoką antybakteryjną i antystatyczną



**FlexiVent 01755000**  
Kanał elastyczny o przekroju okrągłym Ø 75 mm



**FlexiVent 1050125/75x6**  
Rozdzielacz 6-króćcowy z tworzywa sztucznego



**FlexiVent 0812125/75x2**  
Skrzynka rozprężna 2-króćcowa



**FlexiVent 0812125/75x3**  
Skrzynka rozprężna 3-króćcowa



**O AN-125 | O AW-125**  
Anemostaty nawiewne i wywiewne



**O SPIRO | KLIMAFIX**  
Kanały i kształtki ocynkowane w izolacji z wełny mineralnej



**O SV | O KM**  
Czerpnia i wyrzutnia powietrza montowane na elewacji

## ZAPLANOWANIE REKUPERACJI PRZED PRZYSTĄPIENIEM DO PRAC BUDOWLANYCH ZAGWARANTUJE ZNACZĄCE OSZCZĘDNOŚCI

### NA ETAPIE BUDOWY:

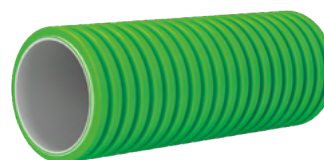
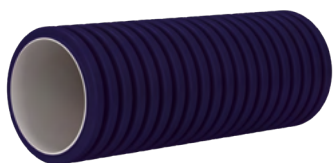
- brak konieczności wykonania kominów i szachtów wentylacyjnych,
- brak konieczności montowania nawiewników w oknach i zakupu okien z systemem rozszczelniania.

### NA ETAPIE WYKONYWANIA INSTALACJI:

- brak konieczności dodatkowego zabudowywania instalacji i wykonywania obejść przez przeszkody konstrukcyjne,
- brak kolizji z innymi instalacjami.

## SYSTEM 75

### Kanały elastyczne



#### KANAŁ ELASTYCZNY O PRZEKROJU OKRĄGŁYM FlexiVent 01755000

#### KANAŁ ELASTYCZNY O PRZEKROJU OKRĄGŁYM Z POWŁOKĄ ANTYBAKTERYJNĄ I ANTYSTATYCZNĄ FlexiVent 0101755000

**Zastosowanie:** Dystrybucja powietrza w systemach wentylacji nawiewnej i wywiewnej pomieszczeń mieszkalnych.

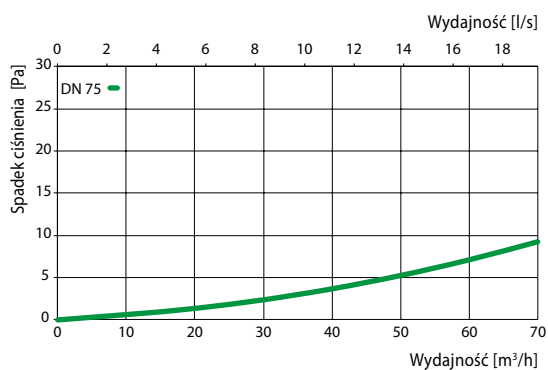
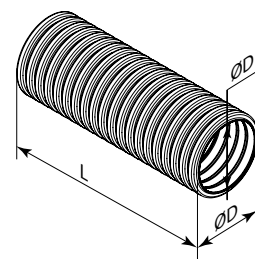
**Charakterystyka:**

- polietylen o wysokiej gęstości (HDPE),
- promień gięcia 150 mm,
- sztywność obwodowa 8 kN/m<sup>2</sup> wg EN ISO 9969,
- temperatura pracy: od -20 do +60°C,
- gładka powierzchnia wewnętrzna minimalizuje opory powietrza.

**Dane techniczne:**

Nominalna średnica kanału [mm]		DN 75		
Prędkość przepływu [m/s]		2	2,5	3
1 kanał — wydajność [m <sup>3</sup> /h]		22	28	34
2 kanały — wydajność [m <sup>3</sup> /h]		45	56	67
3 kanały — wydajność [m <sup>3</sup> /h]		66	84	102
		Spadek ciśnienia [Pa]		
Długość kanału [m]	2	2,5	3,4	4,8
	4	5,0	6,8	9,6
	6	7,5	10,2	14,4
	8	10,0	13,6	19,2
	10	12,5	17,0	24,0
	12	15,0	20,4	28,8
	14	17,5	23,8	33,6
	16	20,0	27,2	38,4
18	22,5	30,6	43,2	

	Kolor	ØD [mm]	ØD1 [mm]	L [m]
FlexiVent 01755000	Granatowy	75	63,3	50
FlexiVent 0101755000	Zielony	75	63,3	50



## SYSTEM 75

### Rozdzielacze



#### ROZDZIELACZ 6-KRÓCOWY Z TWORZYWA SZTUCZNEGO

FlexiVent 1050125/75x6  
FlexiVent 1050160/75x6

##### Zastosowanie:

Rozprowadzenie powietrza do kanałów elastycznych  $\varnothing 75$  mm w systemach wentylacji nawiewnej i wywiewnej pomieszczeń.

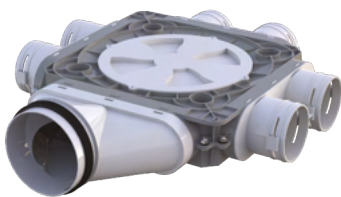
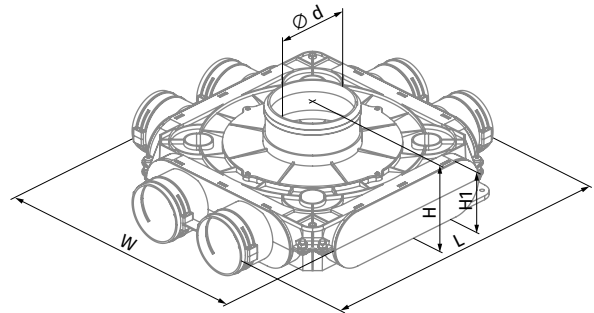
##### Charakterystyka:

- polipropylen (PP) z elastomerem termoplastycznym (SEBS),
- temperatura pracy: od  $-20$  do  $+60^{\circ}\text{C}$ ,
- wymiary przyłączeniowe:  $6 \times \varnothing 75$  mm oraz  $\varnothing 125/160$  mm,
- w zestawie uchwyty do mocowania kanałów FlexiVent 03.

##### Wyposażenie dodatkowe (dostępne osobno):

- uszczelka obwodowa FlexiVent 0575 (gwarancja uzyskania szczelności w klasie C).

Wymiary [mm]	ød (wew.)	H	H1	L	W
FlexiVent 1050125/75x6	113	140	83	468	410
FlexiVent 1050160/75x6	148	140	83	468	410



#### ROZDZIELACZ PRZELOTOWY 6-KRÓCOWY Z TWORZYWA SZTUCZNEGO

FlexiVent 1051125/75x6

##### Zastosowanie:

Rozprowadzenie powietrza do kanałów elastycznych  $\varnothing 75$  mm w systemach wentylacji nawiewnej i wywiewnej pomieszczeń.

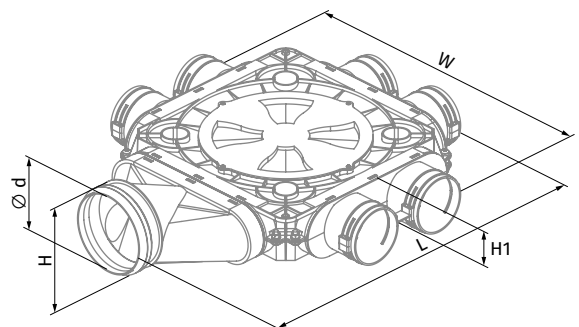
##### Charakterystyka:

- polipropylen (PP) z elastomerem termoplastycznym (SEBS),
- temperatura pracy: od  $-20$  do  $+60^{\circ}\text{C}$ ,
- wymiary przyłączeniowe:  $6 \times \varnothing 75$  mm oraz  $\varnothing 125$  mm,
- w zestawie uchwyty do mocowania kanałów FlexiVent 03.

##### Wyposażenie dodatkowe (dostępne osobno):

- uszczelka obwodowa FlexiVent 0575 (gwarancja uzyskania szczelności w klasie C).

Wymiary [mm]	ød (wew.)	H	H1	L	W
FlexiVent 1051125/75x6	113	128	83	574	468





## Specyfikacja techniczna – system okrągły Ø75 mm



### ROZDZIELACZ 8-KRÓCOWY Z TWORZYWA SZTUCZNEGO

FlexiVent 1050160/75x8  
FlexiVent 1050200/75x8

#### Zastosowanie:

Rozprowadzenie powietrza do kanałów elastycznych Ø75 mm w systemach wentylacji nawiewnej i wywiewnej pomieszczeń.

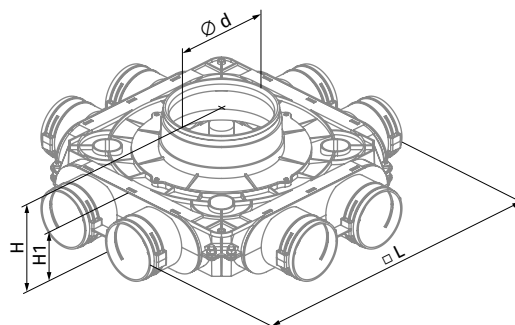
#### Charakterystyka:

- polipropylen (PP) z elastomerem termoplastycznym (SEBS),
- temperatura pracy: od -20 do +60°C,
- wymiary przyłączeniowe: 8xØ75 mm oraz Ø160/200 mm,
- w zestawie uchwyty do mocowania kanałów FlexiVent 03.

#### Wyposażenie dodatkowe (dostępne osobno):

- uszczelka obwodowa FlexiVent 0575 (gwarancja uzyskania szczelności w klasie C).

Wymiary [mm]	ød (wew)	H	H1	L
FlexiVent 1050160/75x8	148	140	83	468
FlexiVent 1050200/75x8	188	140	83	468



### ROZDZIELACZ PODWÓJNY 8-KRÓCOWY Z TWORZYWA SZTUCZNEGO

FlexiVent 1051160/75x8  
FlexiVent 1051200/75x8

#### Zastosowanie:

Rozprowadzenie powietrza do kanałów elastycznych Ø75 mm w systemach wentylacji nawiewnej i wywiewnej pomieszczeń.

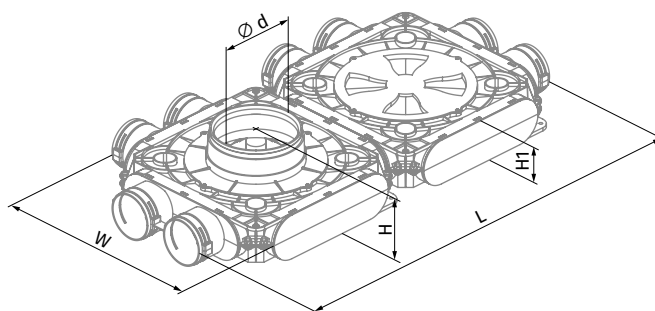
#### Charakterystyka:

- polipropylen (PP) z elastomerem termoplastycznym (SEBS),
- temperatura pracy: od -20 do +60°C,
- wymiary przyłączeniowe: 8xØ75 mm oraz Ø160/200 mm,
- w zestawie uchwyty do mocowania kanałów FlexiVent 03.

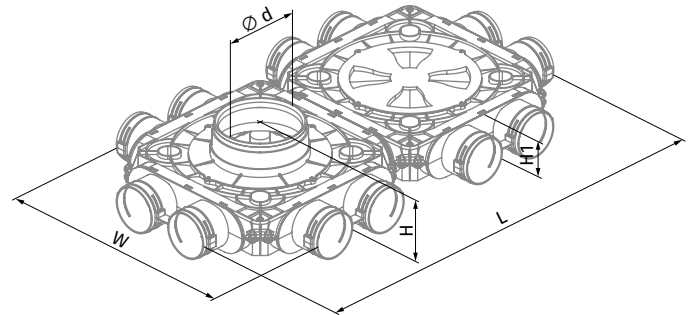
#### Wyposażenie dodatkowe (dostępne osobno):

- uszczelka obwodowa FlexiVent 0575 (gwarancja uzyskania szczelności w klasie C).

Wymiary [mm]	ød (wew)	H	H1	L	W
FlexiVent 1051160/75x8	148	140	83	817	410
FlexiVent 1051200/75x8	188	140	83	817	410



Wymiary [mm]	ød (wew.)	H	H1	L	W
FlexiVent 1050160/75x12	148	140	83	817	468
FlexiVent 1050200/75x12	188	140	83	817	468



## ROZDZIELACZ PODWÓJNY 12-KRÓCOWY Z TWORZYWA SZTUCZNEGO

FlexiVent 1050160/75x12  
FlexiVent 1050200/75x12

### Zastosowanie:

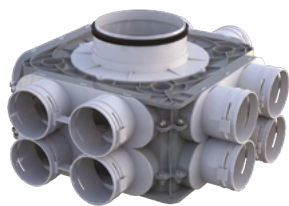
Rozprowadzenie powietrza do kanałów elastycznych Ø75 mm w systemach wentylacji nawiewnej i wywiewnej pomieszczeń.

### Charakterystyka:

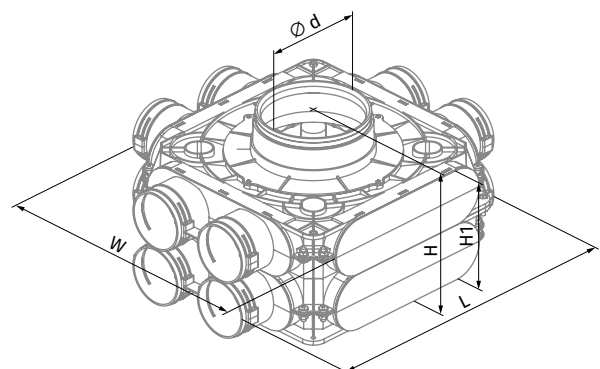
- polipropylen (PP) z elastomerem termoplastycznym (SEBS),
- temperatura pracy: od -20 do +60°C,
- wymiary przyłączeniowe: 12xØ75 mm oraz Ø160/200 mm,
- w zestawie uchwyty do mocowania kanałów FlexiVent 03.

### Wyposażenie dodatkowe (dostępne osobno):

- uszczelka obwodowa FlexiVent 0575 (gwarancja uzyskania szczelności w klasie C).



Wymiary [mm]	ød (wew.)	H	H1	L	W
FlexiVent 1051160/75x12	148	223	166	468	410
FlexiVent 1051200/75x12	188	223	166	468	410



## ROZDZIELACZ PIONOWY 12-KRÓCOWY Z TWORZYWA SZTUCZNEGO

FlexiVent 1051160/75x12  
FlexiVent 1051200/75x12

### Zastosowanie:

Rozprowadzenie powietrza do kanałów elastycznych Ø75 mm w systemach wentylacji nawiewnej i wywiewnej pomieszczeń.

### Charakterystyka:

- polipropylen (PP) z elastomerem termoplastycznym (SEBS),
- temperatura pracy: od -20 do +60°C,
- wymiary przyłączeniowe: 12xØ75 mm oraz Ø160/200 mm,
- w zestawie uchwyty do mocowania kanałów FlexiVent 03.

### Wyposażenie dodatkowe (dostępne osobno):

- uszczelka obwodowa FlexiVent 0575 (gwarancja uzyskania szczelności w klasie C).

## Specyfikacja techniczna – system okrągły Ø75 mm



### ROZDZIELACZ 6-KRÓCCOWY Z TWORZYWA SZTUCZNEGO, PRZYŁĄCZA DN75 POTRÓJNE

FlexiVent 1052125/75x6

FlexiVent 1052160/75x6

#### Zastosowanie:

Rozprowadzenie powietrza do kanałów elastycznych Ø75 mm w systemach wentylacji nawiewnej i wywiewnej pomieszczeń.

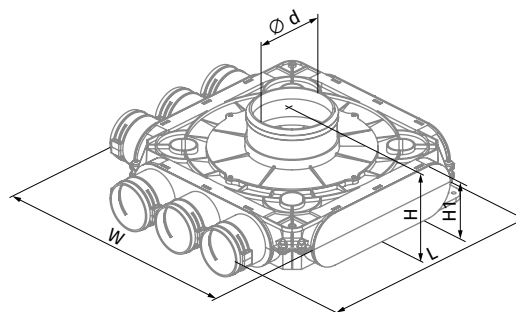
#### Charakterystyka:

- polipropylen (PP) z elastomerem termoplastycznym (SEBS),
- temperatura pracy: od -20 do +60°C,
- wymiary przyłączeniowe: 6xØ75 mm oraz Ø125/160 mm,
- w zestawie uchwyty do mocowania kanałów FlexiVent.

#### Wyposażenie dodatkowe (dostępne osobno):

- uszczelka obwodowa FlexiVent 0575 (gwarancja uzyskania szczelności w klasie C).

Wymiary [mm]	ød (wew)	H	H1	L	W
FlexiVent 1052125/75x6	113	140	83	405	405
FlexiVent 1052160/75x6	148	140	83	405	405



### ROZDZIELACZ 9-KRÓCCOWY Z TWORZYWA SZTUCZNEGO, PRZYŁĄCZA DN75 POTRÓJNE

FlexiVent 1052160/75x9

FlexiVent 1052200/75x9

#### Zastosowanie:

Rozprowadzenie powietrza do kanałów elastycznych Ø75 mm w systemach wentylacji nawiewnej i wywiewnej pomieszczeń.

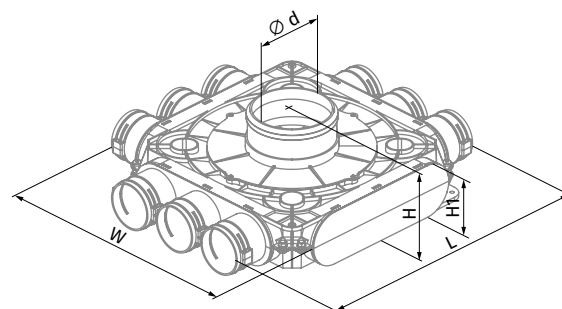
#### Charakterystyka:

- polipropylen (PP) z elastomerem termoplastycznym (SEBS),
- temperatura pracy: od -20 do +60°C,
- wymiary przyłączeniowe: 9xØ75 mm oraz Ø160/200 mm,
- w zestawie uchwyty do mocowania kanałów FlexiVent 03.

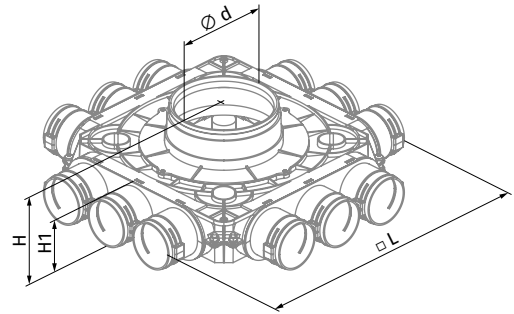
#### Wyposażenie dodatkowe (dostępne osobno):

- uszczelka obwodowa FlexiVent 0575 (gwarancja uzyskania szczelności w klasie C).

Wymiary [mm]	ød (wew)	H	H1	L	W
FlexiVent 1052160/75x9	148	140	83	458	405
FlexiVent 1052200/75x9	188	140	83	458	405



Wymiary [mm]	ød1 (wew)	H	H1	L
FlexiVent 1052160/75x12	148	140	83	458
FlexiVent 1052200/75x12	188	140	83	458



**ROZDZIELACZ 12-KRÓCCOWY,  
Z TWORZYWA SZTUCZNEGO, PRZYŁĄCZA DN75 POTRÓJNE**  
FlexiVent 1052160/75x12  
FlexiVent 1052200/75x12

**Zastosowanie:**

Rozprowadzenie powietrza do kanałów elastycznych Ø75 mm w systemach wentylacji nawiewnej i wywiewnej pomieszczeń.

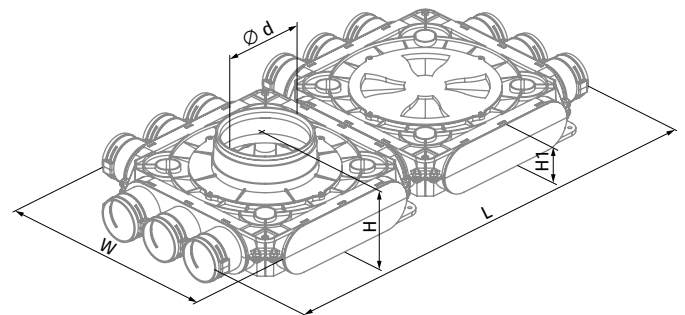
**Charakterystyka:**

- polipropylen (PP) z elastomerem termoplastycznym (SEBS),
- temperatura pracy: od -20 do +60°C,
- wymiary przyłączeniowe: 12xØ75 mm oraz Ø160/200 mm.
- w zestawie uchwyty do mocowania kanałów FlexiVent 03.

**Wyposażenie dodatkowe** (dostępne osobno):

- uszczelka obwodowa VUS75 (gwarancja uzyskania szczelności w klasie C).

Wymiary [mm]	ød (wew)	H	H1	L	W
FlexiVent 1053160/75x12	148	140	83	807	405
FlexiVent 1053200/75x12	188	140	83	807	405



**ROZDZIELACZ PODWÓJNY 12-KRÓCCOWY  
Z TWORZYWA SZTUCZNEGO, PRZYŁĄCZA DN75 POTRÓJNE**  
FlexiVent 1053160/75x12  
FlexiVent 1053200/75x12

**Zastosowanie:**

Rozprowadzenie powietrza do kanałów elastycznych Ø75 mm w systemach wentylacji nawiewnej i wywiewnej pomieszczeń.

**Charakterystyka:**

- polipropylen (PP) z elastomerem termoplastycznym (SEBS),
- temperatura pracy: od -20 do +60°C,
- wymiary przyłączeniowe: 12xØ75 mm oraz Ø160/200 mm,
- w zestawie uchwyty do mocowania kanałów FlexiVent 03.

**Wyposażenie dodatkowe** (dostępne osobno):

- uszczelka obwodowa FlexiVent 0575 (gwarancja uzyskania szczelności w klasie C).

## Specyfikacja techniczna – system okrągły Ø75 mm



### ROZDZIELACZ PODWÓJNY 18-KRÓCCOWY Z TWORZYWA SZTUCZNEGO, PRZYŁĄCZA DN75 POTRÓJNE FlexiVent 1052200/75x18

#### Zastosowanie:

Rozprowadzenie powietrza do kanałów elastycznych Ø75 mm w systemach wentylacji nawiewnej i wywiewnej pomieszczeń.

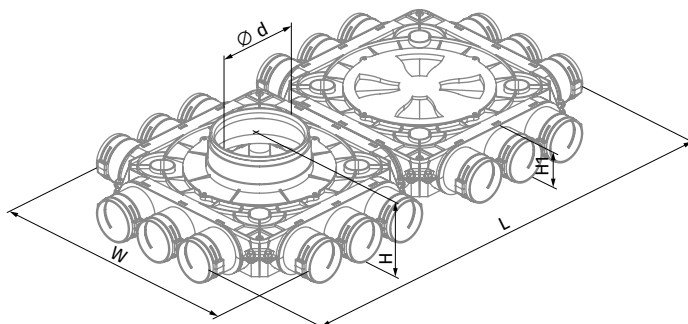
#### Charakterystyka:

- polipropylen (PP) z elastomerem termoplastycznym (SEBS),
- temperatura pracy: od -20 do +60°C,
- wymiary przyłączeniowe: 18xØ75 mm oraz Ø200 mm,
- w zestawie uchwyty do mocowania kanałów FlexiVent 03.

#### Wyposażenie dodatkowe (dostępne osobno):

- uszczelka obwodowa FlexiVent 0575 (gwarancja uzyskania szczelności w klasie C).

Wymiary [mm]	ød (wew)	H	H1	L	W
FlexiVent 1052200/75x18	188	140	83	807	458



### ROZDZIELACZ PIONOWY 18-KRÓCCOWY Z TWORZYWA SZTUCZNEGO, PRZYŁĄCZA DN75 POTRÓJNE FlexiVent 1053200/75x18

#### Zastosowanie:

Rozprowadzenie powietrza do kanałów elastycznych Ø75 mm w systemach wentylacji nawiewnej i wywiewnej pomieszczeń.

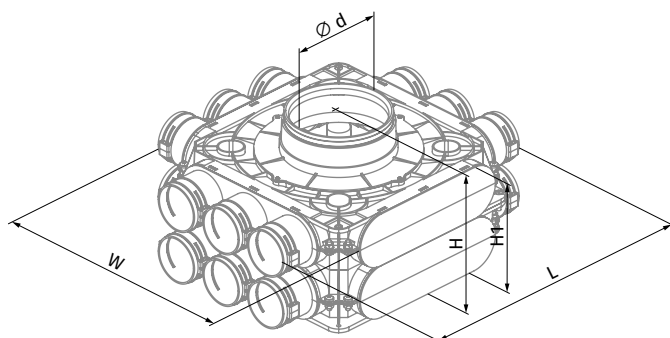
#### Charakterystyka:

- polipropylen (PP) z elastomerem termoplastycznym (SEBS),
- temperatura pracy: od -20 do +60°C,
- wymiary przyłączeniowe: 18xØ75 mm oraz Ø200 mm,
- w zestawie uchwyty do mocowania kanałów FlexiVent 03.

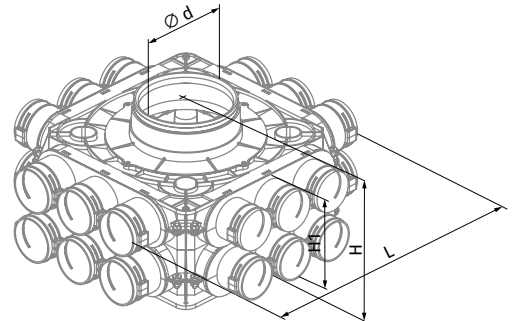
#### Wyposażenie dodatkowe (dostępne osobno):

- uszczelka obwodowa FlexiVent 0575 (gwarancja uzyskania szczelności w klasie C).

Wymiary [mm]	ød (wew)	H	H1	L	W
FlexiVent 1053200/75x18	188	223	166	458	405



Wymiary [mm]	ød (wew)	H	H1	L
FlexiVent 1052200/75x24	188	223	166	458



**ROZDZIELACZ PIONOWY 24-KRÓĆCOWY  
Z TWORZYWA SZTUCZNEGO, PRZYŁĄCZA DN75 POTRÓJNE**  
FlexiVent 1052200/75x24

**Zastosowanie:**

Rozprowadzenie powietrza do kanałów elastycznych Ø75 mm w systemach wentylacji nawiewnej i wywiewnej pomieszczeń.

**Charakterystyka:**

- polipropylen (PP) z elastomerem termoplastycznym (SEBS),
- temperatura pracy: od -20 do +60°C,
- wymiary przyłączeniowe: 24xØ75 mm oraz Ø200 mm,
- w zestawie uchwyty do mocowania kanałów FlexiVent 03.

**Wyposażenie dodatkowe** (dostępne osobno):

- uszczelka obwodowa FlexiVent 0575 (gwarancja uzyskania szczelności w klasie C).

## SYSTEM 75

### Skrzynki rozprężne



#### SKRZYŃKA ROZPRĘŻNA 2-KRÓĆCOWA

FlexiVent 0812125/75x2

##### Zastosowanie:

Zmniejszenie prędkości powietrza i redukcja poziomu hałasu w systemach wentylacji nawiewnej i wywiewnej pomieszczeń mieszkalnych. Element łączący anemostat lub kratkę wentylacyjną z kanałami elastycznymi Ø75 mm.

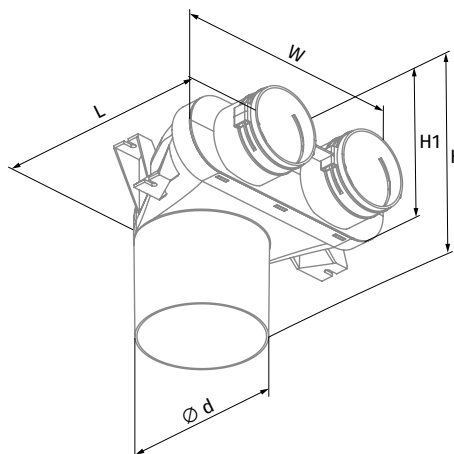
##### Charakterystyka:

- polipropylen (PP) z elastomerem termoplastycznym (SEBS),
- temperatura pracy: od -20 do +60°C,
- wymiary przyłączeniowe: 2xØ75 mm oraz Ø125 mm,
- w zestawie uchwyty do mocowania kanałów FlexiVent 03.

##### Wyposażenie dodatkowe (dostępne osobno):

- przedłużka Ø125 mm FlexiVent 12125,
- uszczelka obwodowa FlexiVent 0575 (gwarancja uzyskania szczelności w klasie C).

Wymiary [mm]	ød (wew)	H	H1	L	W
FlexiVent 0812125/75x2	127	183	83	243	266



#### SKRZYŃKA ROZPRĘŻNA 3-KRÓĆCOWA

FlexiVent 0812125/75x3

##### Zastosowanie:

Zmniejszenie prędkości powietrza i redukcja poziomu hałasu w systemach wentylacji nawiewnej i wywiewnej pomieszczeń mieszkalnych. Element łączący anemostat lub kratkę wentylacyjną z kanałami elastycznymi Ø75 mm.

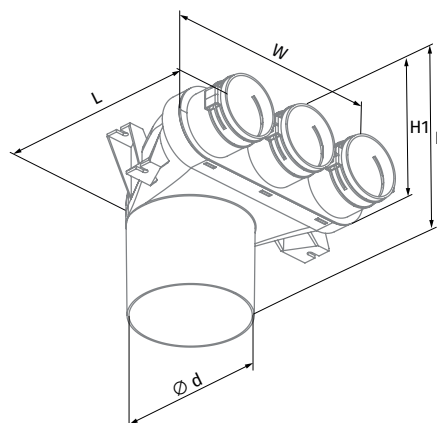
##### Charakterystyka:

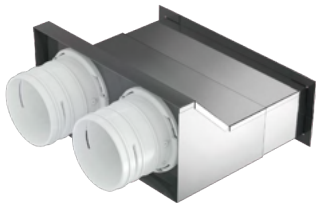
- polipropylen (PP) z elastomerem termoplastycznym (SEBS),
- temperatura pracy: od -20 do +60°C,
- wymiary przyłączeniowe: 3xØ75 mm oraz Ø125 mm,
- uchwyty do mocowania kanałów FlexiVent 03.

##### Wyposażenie dodatkowe (dostępne osobno):

- uszczelka obwodowa FlexiVent 0575 (gwarancja uzyskania szczelności w klasie C).

Wymiary [mm]	ød (wew)	H	H1	L	W
FlexiVent 0812125/75x3	127	183	83	238	266





## SKRZYŃKA ROZPRĘŻNA DO MONTAŻU ŚCIENNEGO, PRZELOTOWA, METALOWA

FlexiVent 0832200x55/75x2

### Zastosowanie:

Zmniejszenie prędkości powietrza i redukcja poziomu hałasu w systemach wentylacji nawiewnej i wywiewnej pomieszczeń mieszkalnych. Element łączący kratkę wentylacyjną 200x55 mm (FlexiVent 0930200x55) z kanałami o przekroju  $\varnothing 75$  mm.

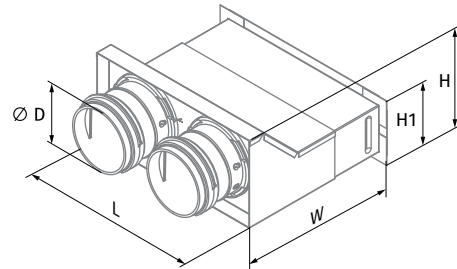
### Charakterystyka:

- polipropylen (PP)/metal,
- temperatura pracy: od  $-20$  do  $+60^{\circ}\text{C}$ ,
- wymiary przyłączeniowe:  $2 \times \varnothing 75$  mm oraz  $200 \times 55$  mm.
- uchwyty mocujące w zestawie.

### Wyposażenie dodatkowe (dostępne osobno):

- uszczelka obwodowa FlexiVent 0575 (gwarancja uzyskania szczelności w klasie C).

Wymiary [mm]	$\varnothing D$	H	H1	L	W
FlexiVent 0832200x55/75x2	84	112	75	203,5	176,5



## SKRZYŃKA ROZPRĘŻNA DO MONTAŻU ŚCIENNEGO, KĄTOWA, METALOWA

FlexiVent 0833200x55/75x2

### Zastosowanie:

Zmniejszenie prędkości powietrza i redukcja poziomu hałasu w systemach wentylacji nawiewnej i wywiewnej pomieszczeń mieszkalnych. Element łączący kratkę wentylacyjną 200x55 mm (FlexiVent 0930200x55) z kanałami o przekroju  $\varnothing 75$  mm.

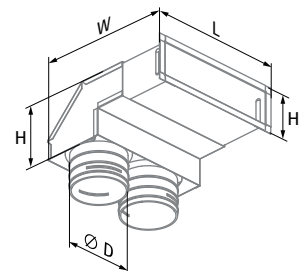
### Charakterystyka:

- polipropylen (PP)/metal,
- temperatura pracy: od  $-20$  do  $+60^{\circ}\text{C}$ ,
- wymiary przyłączeniowe:  $2 \times \varnothing 75$  mm oraz  $200 \times 55$  mm,
- uchwyty mocujące w zestawie.

### Wyposażenie dodatkowe (dostępne osobno):

- uszczelka obwodowa FlexiVent 0575 (gwarancja uzyskania szczelności w klasie C).

Wymiary [mm]	$\varnothing D$	H	H1	L	W
FlexiVent 0833200x55/75x2	84	110	75	225	237





## SYSTEM 75

### Akcesoria



#### UCHWYT DO MONTAŻU RUR ELASTYCZNYCH UCH75

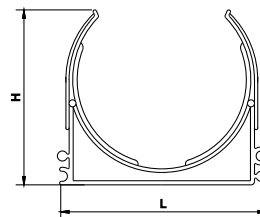
**Zastosowanie:**

Mocowanie kanałów elastycznych Ø75 mm do przegród budowlanych.

**Charakterystyka:**

- polietylen (PE),
- otwór montażowy pozwala na przymocowanie uchwytu do przegród budowlanych za pomocą wkrętów lub kołków (brak w zestawie),
- uchwyty można łączyć ze sobą na pióro-wpust,
- temperatura pracy: od -20 do +60°C.

Wymiary [mm]	L	H
UCH75	87	74



#### NOŻYK DO CIĘCIA RUR ELASTYCZNYCH NOZ75

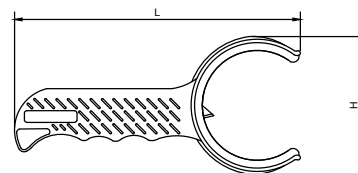
**Zastosowanie:**

Cięcie kanałów elastycznych Ø75 mm. Gwarantuje szybkie oraz równe cięcie przewodu wentylacyjnego.

**Charakterystyka:**

- polietylen (PE),
- ergonomiczny kształt rączki ułatwia i usprawnia pracę,
- rozkręcana obudowa zapewnia możliwość wymiany ostrza.

Wymiary [mm]	L	H
NOZ75	175	85



#### KOLANO OKRĄGLE FlexiVent 060375

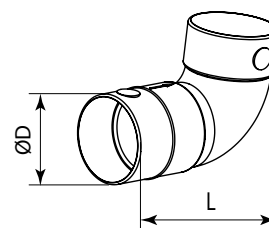
**Zastosowanie:**

Łączenie ze sobą kanałów elastycznych Ø75 mm pod kątem 90°.

**Charakterystyka:**

- polipropylen (PP) z elastomerem termoplastycznym (SEBS),
- temperatura pracy: od -20 do +60°C,
- wymiar przyłączeniowy: Ø75 mm.

Wymiary [mm]	ØD	L
FlexiVent 060375	78	165





## ZAŚLEPKA

FlexiVent 030275

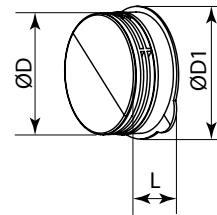
### Zastosowanie:

Zamykanie niewykorzystanych króćców  $\varnothing 75$  w rozdzielaczach i skrzynkach rozprężnych FlexiVent. Dzięki wbudowanej uszczelce zapewnia trwałe i szczelne zamknięcie systemu.

### Charakterystyka:

- polipropylen (PP) z elastomerem termoplastycznym (SEBS),
- gwarancja szczelności w klasie C,
- temperatura pracy: od  $-20$  do  $+60^{\circ}\text{C}$ .

Wymiary [mm]	$\varnothing D$	$\varnothing D1$	L
FlexiVent 030275	77	95	32



## USZCZELKA OKRĄGŁA OBWODOWA $\varnothing 75$ MM

FlexiVent 0575

### Zastosowanie:

Uszczelnianie połączeń w systemie  $\varnothing 75$  mm, przy łączeniach kanałów ze sobą oraz przy podłączaniu kanałów wentylacyjnych do rozdzielaczy i skrzynek rozprężnych.

### Charakterystyka:

- kauczuk,
- gwarantuje wysoką szczelność systemu (klasa C),
- temperatura pracy: od  $-20$  do  $+60^{\circ}\text{C}$ .

Wymiary [mm]	$\varnothing D$
VUS75	79



## ŁĄCZNIK KANAŁÓW OKRĄGŁY

FlexiVent 060175

### Zastosowanie:

Łączenie kanałów  $\varnothing 75$  mm. Dzięki zastosowaniu uchwytów mocujących (dołączony do zestawu) pozwala na trwałe i szczelne połączenie ze sobą kanałów elastycznych  $\varnothing 75$  mm.

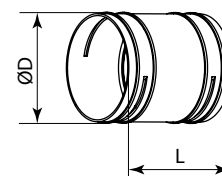
### Charakterystyka:

- polipropylen (PP) z elastomerem termoplastycznym (SEBS),
- temperatura pracy: od  $-20$  do  $+60^{\circ}\text{C}$ .
- uchwyt mocujący w zestawie.

### Wyposażenie dodatkowe:

- uszczelka obwodowa FlexiVent 0575 (gwarancja uzyskania szczelności w klasie C).

Wymiary [mm]	$\varnothing D$	L
FlexiVent 060175	79	95



# Specyfikacja techniczna – system okrągły Ø75 mm



## PRZEPUSTNICA DŁAWIĄCA

FlexiVent 0775

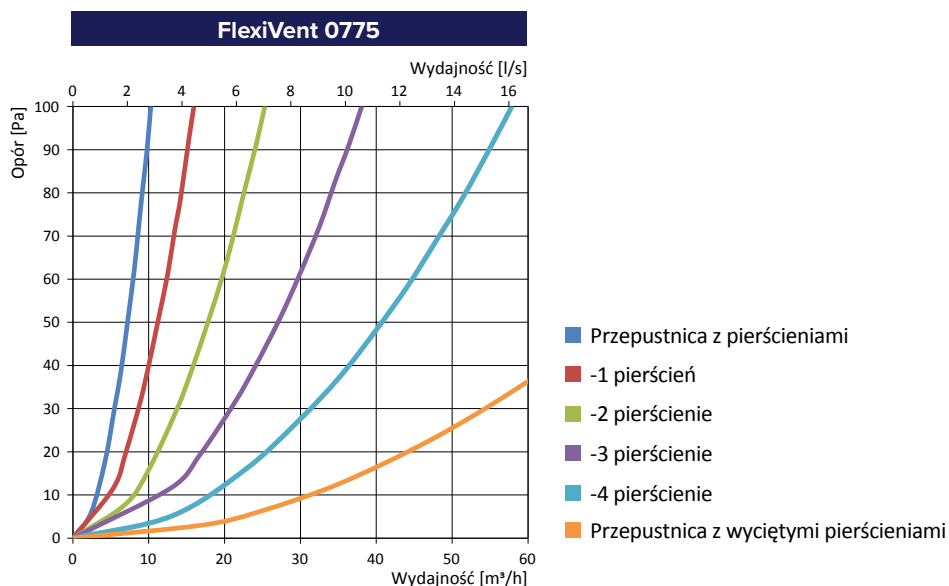
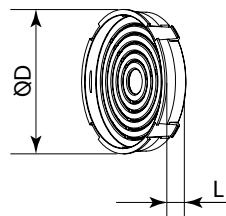
### Zastosowanie:

Regulacja przepływu powietrza w kanale wentylacyjnym, do zamontowania we wnętrzu kanału Ø75 mm. Aby regulować przepływ powietrza należy wyciąć odpowiednią ilość pierścieni.

### Charakterystyka:

- polipropylen (PP) z elastomerem termoplastycznym (SEBS),
- temperatura pracy: od -20 do +60°C.

Wymiary [mm]	ØD	L
FlexiVent 0775	62	14



Wymiary [mm]	A	B	H	L	ØC	ØD
FlexiVent 060175/204x60	217	204	60	98	75	79



## ŁĄCZNIK KANAŁÓW FLEXIVENT I SYSTEMU 204X60 MM FlexiVent 060175/204X60

### Zastosowanie:

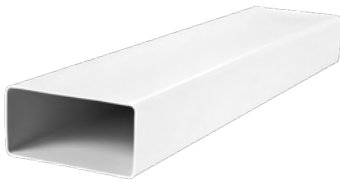
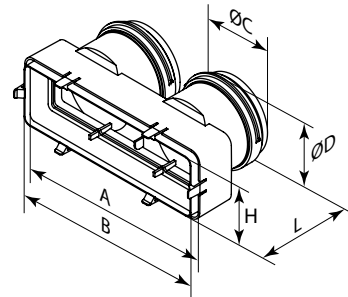
Połączenie systemu Ø75 mm z systemem kanałów płaskich 204x60mm.  
Łączy się bezpośrednio z kanałem płaskim z PVC 204x60 mm (5005, 510, 515).

### Charakterystyka:

- polipropylen (PP) z elastomerem termoplastycznym (SEBS),
- temperatura pracy: od -20 do +60°C,
- wymiary przyłączeniowe: 2xØ75 mm oraz 204x60 mm.
- uchwyty mocujące w zestawie.

### Wyposażenie dodatkowe:

- uszczelka obwodowa FlexiVent 0575 (gwarancja uzyskania szczelności w klasie C).



## KANAŁ WENTYLACYJNY 204X60 MM 5005 | 510 | 515

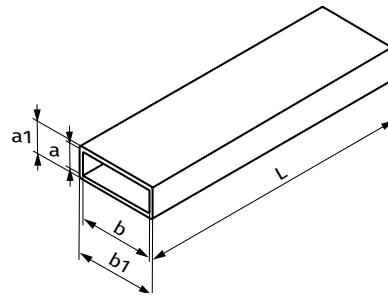
### Zastosowanie:

Dystrybucja powietrza w systemach wentylacji nawiewnej i wywiewnej pomieszczeń. Kompatybilny z łącznikiem FlexiVent 060175/204x60.

### Charakterystyka:

- polichlorek winylu (PVC),
- temperatura pracy: od +1 do +40°C,
- wymiar przyłączeniowy: 204x60 mm.

Wymiary [mm]	a	b	a1	b1	L
5005	56	200	60	204	500
510	56	200	60	204	1000
515	56	200	60	204	1500



## ŁĄCZNIK KANAŁÓW PŁASKICH 204X60 MM 520

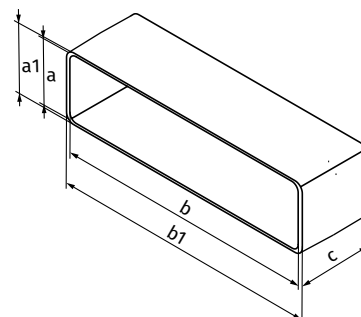
### Zastosowanie:

Łączenie kanałów płaskich z PVC 204x60 mm (5005, 510, 515).

### Charakterystyka:

- polistyren (PS),
- temperatura pracy: od +1 do +40°C,
- wymiar przyłączeniowy: 204x60 mm.

Wymiary [mm]	a	b	a1	b1	c
520	60	204	65	209	62



# Specyfikacja techniczna – system okrągły Ø75 mm



## KOLANO PIONOWE 90°/204X60 MM 560

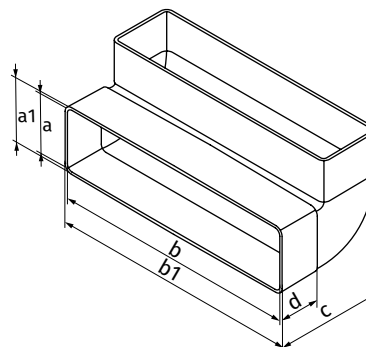
### Zastosowanie:

Pionowe łączenie kanałów płaskich z PVC 204x60 mm pod kątem 90°.

### Charakterystyka:

- polistyren (PS),
- temperatura pracy: od +1 do +40°C,
- wymiar przyłączeniowy: 204x60 mm.

Wymiary [mm]	a	b	a1	b1	c	d
560	60	204	64	208	103	42



## KOLANO POZIOME 90°/204X60 MM 550

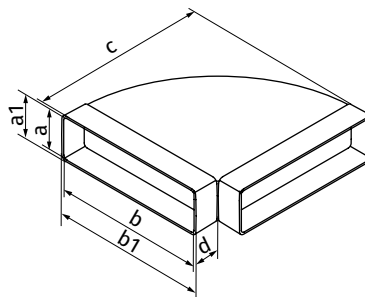
### Zastosowanie:

Poziome łączenie kanałów płaskich z PVC 204x60 mm pod kątem 90°.

### Charakterystyka:

- polistyren (PS),
- temperatura pracy: od +1 do +40°C,
- wymiar przyłączeniowy: 204x60 mm

Wymiary [mm]	a	b	a1	b1	c	d
550	60	204	64	208	238	32



## KOLANO ŁĄCZNIKOWE 90° 204X60 MM/ 125 MM 540

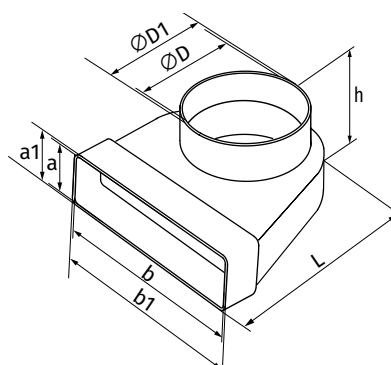
### Zastosowanie:

Połączenie pod kątem prostym kanału płaskiego z PVC o wymiarach 204x60 mm z kanałem okrągłym Ø125 mm.  
Może spełniać funkcję skrzynki rozprężnej.

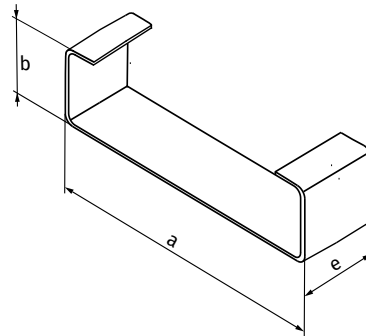
### Charakterystyka:

- polistyren (PS),
- temperatura pracy: od +1 do +40°C,
- wymiar przyłączeniowy: Ø125 mm i 204x60mm.

Wymiary [mm]	504
a	58
b	204
a1	62
b1	209
ØD	122
ØD1	125
h	92
L	220



Wymiary [mm]	a	b	e
122-5	209	65	20



## UCHWYT MOCUJĄCY DO KANAŁÓW PŁASKICH 204X60 MM 122-5

### Zastosowanie:

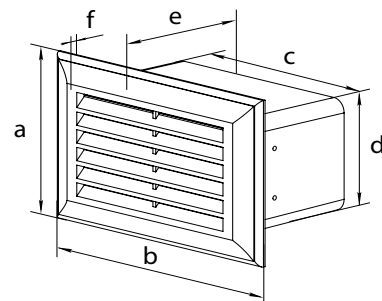
Mocowanie kanałów płaskich z PVC 204x60 mm (5005, 510, 515) do przegród budowlanych.

### Charakterystyka:

- polistyren (PS).
- temperatura pracy: od +1 do +40°C.



Wymiary [mm]	a	b	c	d	e	f
WP 871 WH/BR	93	232	208	64	76	18



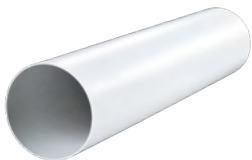
## KRATKA WENTYLACYJNA NAWIEWNO-WYWIEWNA WP 871 WH/BR

### Zastosowanie:

Nawiew lub wywiew powietrza do lub z pomieszczenia w systemach wentylacji pomieszczeń mieszkalnych. Kratka jest kompatybilna z płaskimi kanałami wentylacyjnymi z PVC o wymiarach 204x60 mm, może być montowana na ścianie oraz na suficie.

### Charakterystyka:

- polistyren (PS),
- kolor biały (WH) lub brązowy (BR),
- wymiar przyłączeniowy: 204x60 mm.



Wymiary [mm]	ØD	ØD1	L
150-5	125	128	500
1100-5	125	128	1000
1150-5	125	128	1500

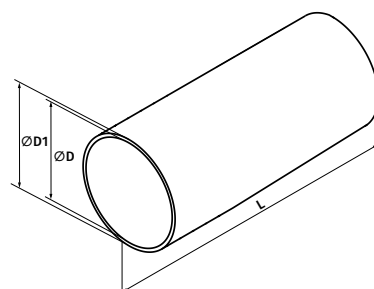
## KANAŁ WENTYLACYJNY Ø125 MM 150-5 | 1100-5 | 1150-5

### Zastosowanie:

Dystrybucja powietrza w systemach wentylacji nawiewnej i wywiewnej pomieszczeń mieszkalnych. Kanał łączy się bezpośrednio z króćcem Ø125 mm kolana łącznikowego 540. Można podłączyć do niego anemostat (O AN-125, O AW-125) lub kratkę wentylacyjną (kratki wentylacyjne Ø125 mm dostępne w asortymencie VENTS i VENTIKA).

### Charakterystyka:

- polichlorek winylu (PVC),
- temperatura pracy: od +1 do +40°C,
- wymiar przyłączeniowy: Ø125 mm.



# Specyfikacja techniczna – system okrągły Ø75 mm



## ANEMOSTAT NAWIEWNY / WYWIEWNY

O AN-125 / O AW-125

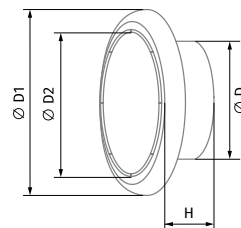
### Zastosowanie:

Dystrybucja i regulacja przepływu powietrza w system wentylacji nawiewno-wywiewnej pomieszczeń mieszkalnych. Zapewnia prawidłowy nawiew powietrza do pomieszczenia. Obrotowy talerz pozwala na wyregulowanie ilości przepływającego powietrza. Kompatybilny ze skrzynkami rozprężnymi FlexiVent 0812125/75X2 i FlexiVent 0812125/75X3. Może być montowany na ścianie oraz na suficie.

### Charakterystyka:

- metal z powłoką polimerową w kolorze białym,
- temperatura pracy: od -20 do +60°C,
- wymiar przyłączeniowy: Ø125 mm.

Wymiary [mm]	ØD	D1	D2	H
O AN-125	124	163	110	47
O AW-125	123	163	97	47



## ANEMOSTAT DEKORACYJNY

F4 125 PLAIN R

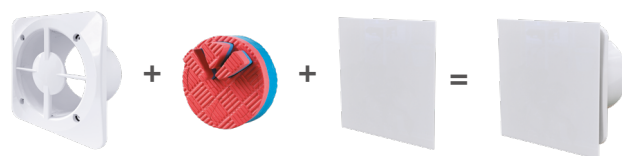
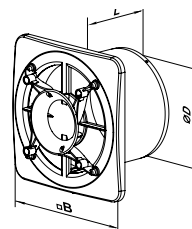
### Zastosowanie:

Anemostat dekoracyjny nawiewno-wywiewny, z tłumikiem regulacyjnym R 125 F4 oraz płaskim białym panelem przednim.

### Charakterystyka:

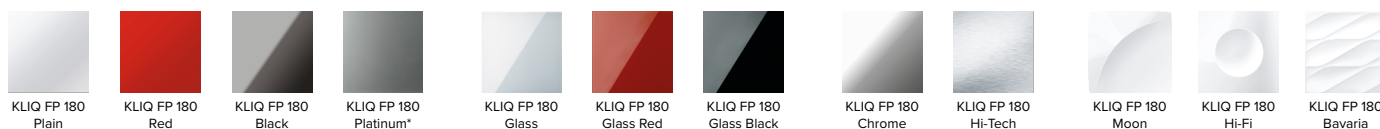
- wykonany z wysokiej jakości tworzywa sztucznego (ABS),
- temperatura pracy: od -20 do +60°C,
- wymiar przyłączeniowy: Ø125 mm
- w zestawie z przepustnicą tłumiącą wykonaną z niepochlaniającego wilgoci tworzywa sztucznego,
- w zestawie płaski, biały panel dekoracyjny,
- możliwość wymiany panelu przedniego na jeden ze znajdujących się w ofercie systemu KLIQ FP (panele KLIQ FP do osobnego zakupu).

Wymiary [mm]	ØD	ØD1	L
F4 125 PLAIN R	124	165	88



### Wymienne panele dekoracyjne

(do osobnego zakupu):





## KRATKA DO MONTAŻU ŚCIENNEGO 200X55 MM

FlexiVent 0930200x55

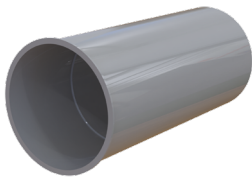
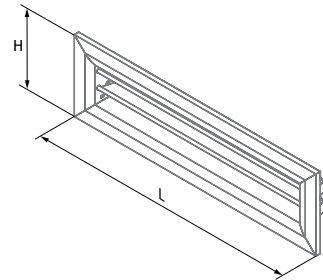
### Zastosowanie:

Dystrybucja i regulacja przepływu powietrza w system wentylacji nawiewno-wywiewnej pomieszczeń mieszkalnych. Jako kratka nawiewno-wywiewna, kompatybilna ze skrzynkami rozprężnymi FlexiVent 0832200X55/75X2 i FlexiVent 0833200X55/75X2. Ruchome lamele pozwalają na regulację ilości i kierunku przepływającego powietrza.

### Charakterystyka:

- aluminium malowane proszkowo na kolor biały,
- temperatura pracy: od -20 do +60°C,
- wymiar przyłączeniowy: 200x55 mm.

Wymiary [mm]	H	L	Pole pow. przepływu [m <sup>2</sup> ]
FlexiVent 0930200x55	97	230	0,0069



## PRZEDŁUŻKA DO SKRZYNKI ROZPRĘŻNEJ

FlexiVent 12125

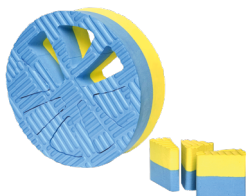
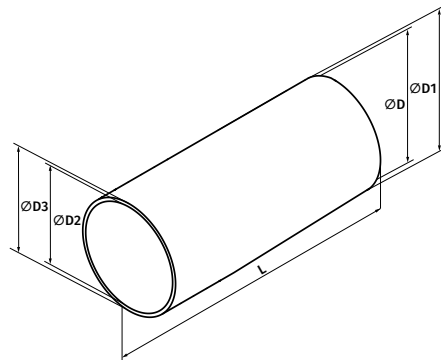
### Zastosowanie:

Przedłużenie króćca Ø125 mm skrzynek rozprężnych FlexiVent 0812125/75X2 oraz FlexiVent 0812125/75X3.

### Charakterystyka:

- polipropylen (PP) z elastomerem termoplastycznym (SEBS),
- temperatura pracy: od -20 do +60°C,
- wymiar przyłączeniowy: Ø125 mm.

Wymiary [mm]	ØD	ØD1	ØD2	ØD3	L
FlexiVent 12125	127	131	134	138	302



## TŁUMIK REGULUJĄCY

FlexiVent 07125

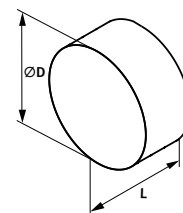
### Zastosowanie:

Wytłumienie i regulacja przepływu powietrza. Montowany wewnątrz króćca Ø125 mm skrzynki rozprężnej podłączonego do anemostatu nawiewnego lub wywiewnego (O AN-125, O AW-125). Wyjmowane elementy pozwalają na wyregulowanie przepływu powietrza. Kompatybilny ze skrzynkami rozprężnymi FlexiVent 0810125/52x2.

### Charakterystyka:

- pianka z materiału niepochłaniającego wilgoci (EVA),
- temperatura pracy: od -20 do +60°C,
- wymiar zewnętrzny: Ø125 mm.

Wymiary [mm]	ØD	L
FlexiVent 07125	125	41



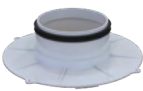



## POZOSTAŁE ELEMENTY SYSTEMU DO SAMODZIELNEJ KOMPLETACJI

Poza standardową ofertą rozdzielaczy i skrzynek rozprężnych, istnieje możliwość ich samodzielnej modyfikacji. Dostępne w ofercie elementy składowe pozwalają na szybkie złożenie rozdzielaczy i skrzynek rozprężnych w wymaganej konfiguracji nawet w trakcie prac budowlanych. Można zwiększyć lub zmniejszyć ilość króćców przyłączeniowych, zmienić ich lokalizację, łączyć moduły pionowo lub poziomo.

Korpusy	
	Typ
	FlexiVent 1052
	FlexiVent 0814

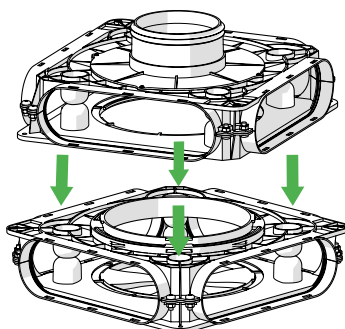
Moduły przyłączeniowe	
	Typ
	FlexiVent 0601/75x2
	FlexiVent 0601/75x3

Króćce przyłączeniowe pionowe		
	Typ	
	Ø125 mm	FlexiVent 0201125
	Ø160 mm	FlexiVent 0201160
	Ø200 mm	FlexiVent 0201200

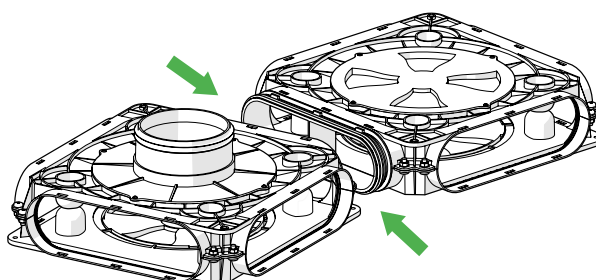
Króćce przyłączeniowe poziome		
	Typ	
	Ø125 mm	FlexiVent 1053

## PRZYKŁADY POŁĄCZEŃ

### Montaż pionowy korpusów rozdzielaczy





### Montaż poziomy korpusów rozdzielaczy



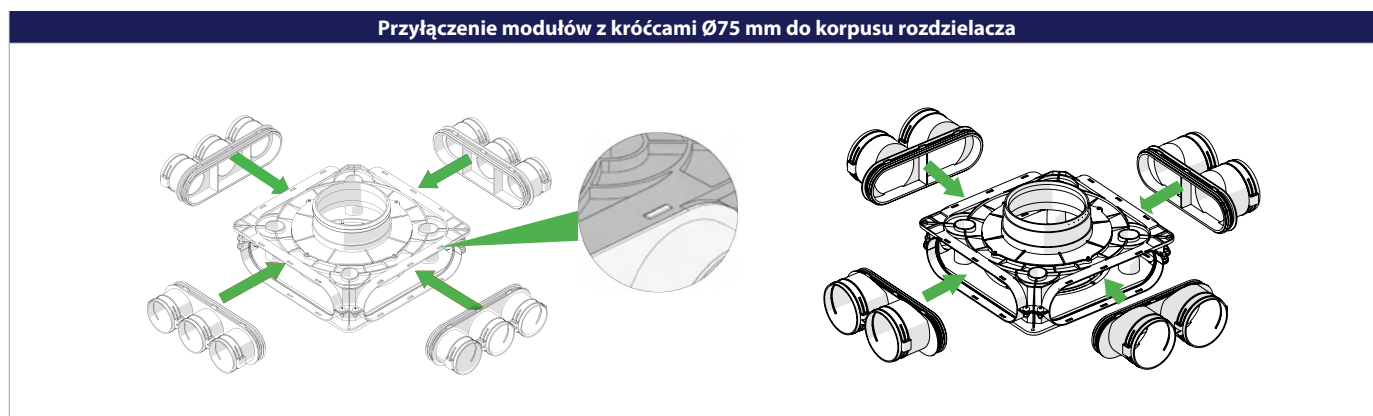
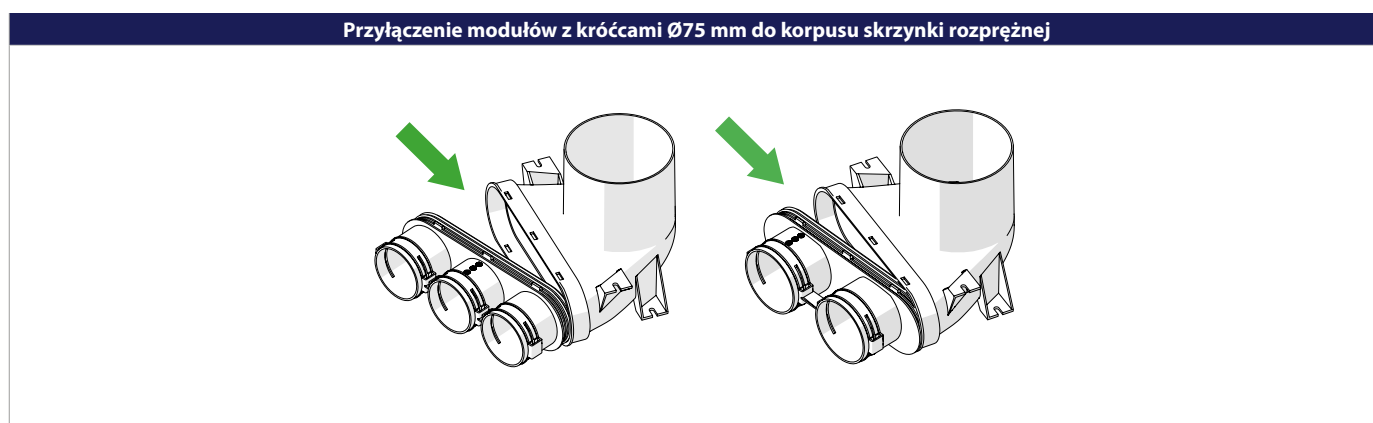
Zaśleпки	
	Typ
	FlexiVent 0304
	FlexiVent 0303













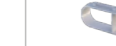

























Łączniki	
	Typ
	FlexiVent 0604
	FlexiVent 0605

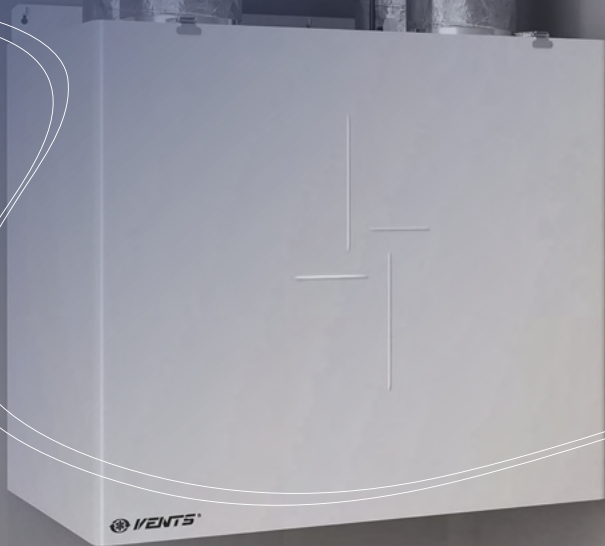
Uszczelki	
	Typ
	FlexiVent 0502

Uchwyty	
	Typ
	FlexiVent 03

## PRZYKŁADY POŁĄCZEŃ



	KOD	KORPUSY		MODUŁY		KRÓTCE PRZYŁĄCZENIOWE				ZAŚLEPKI		USZCZELKI	ŁĄCZNIKI		UCHWYT
															
	FlexiVent 1050125/75x6	1		3			1			1	1	4			12
	FlexiVent 1050160/75x6	1		3				1		1	1	4			12
	FlexiVent 1051125/75x6	1		3		1				2		4			12
	FlexiVent 1050160/75x8	1		4				1		1		4			16
	FlexiVent 1050200/75x8	1		4				1		1		4			16
	FlexiVent 1051160/75x8	2		4				1		3	2	8		1	16
	FlexiVent 1051200/75x8	2		4				1		3	2	8		1	16
	FlexiVent 1050160/75x12	2		6				1		3		8		1	24
	FlexiVent 1050200/75x12	2		6				1		3		8			24
	FlexiVent 1051160/75x12	2		6				1		1	2	8	1		24
	FlexiVent 1051200/75x12	2		6				1		1	2	8	1		24
	FlexiVent 1052125/75x6	1			2		1			1	1	4			12
	FlexiVent 1052160/75x6	1			2			1		1	1	4			12
	FlexiVent 1052160/75x9	1			3			1		1		4			18
	FlexiVent 1052200/75x9	1			3			1		1		4			18
	FlexiVent 1052160/75x12	1			4			1		1		4			24
	FlexiVent 1052200/75x12	1			4			1		1		4			24
	FlexiVent 1053160/75x12	2			4			1		3	2	8		1	24
	FlexiVent 1053200/75x12	2			4			1		3	2	8		1	24
	FlexiVent 1052200/75x18	2			6			1		3		8		1	36
	FlexiVent 1053200/75x18	2			6			1		1	2	8	1		48
	FlexiVent 1052200/75x24	2			8			1		1		8	1		48
	FlexiVent 0812125/75x2		1	1								1			4
	FlexiVent 0812125/75x3		1		1							1			6



rekuperator  
dla domu . pl

## Rekuperacja – Twój sposób na dobre samopoczucie domowników.

Chcesz zapewnić swojej rodzinie wszystko co najlepsze?  
Zadbaj o czyste powietrze i zdrowy mikroklimat w swoim domu.

### ZALETY REKUPERACJI

Czyste i świeże powietrze w każdym pomieszczeniu

Obniżenie kosztów ogrzewania nawet o 25%

Kontrola poziomu CO<sub>2</sub> i wilgotności

Inteligentny system – sterowanie online

Rekuperacja działa **niezależnie od warunków zewnętrznych** – przez cały rok pracuje z niezmienną, najwyższą wydajnością. Intuicyjny system sterowania daje Ci możliwość **kontrolowania przepływu powietrza** w pomieszczeniach.

System wentylacji mechanicznej jest wyposażony w filtry i nie wymaga otwierania okien – w swoim domu możesz **zapomnieć o: smogu, patogenach, kurzu, hałasie, owadach i przeciągach.**

## Interesujące?

Więcej o rekuperacji dowiesz się na stronie:

[rekuperatordladomu.pl](https://rekuperatordladomu.pl)

Wyłączny dystrybutor marki na Polskę:

## Vents Group Sp. z o.o.

Dział Handlowy

ul. Brzozowa 8  
64-320 Niepruszewo

+48 61 839 12 31  
bok@vents-group.pl

## Katarzyna Kiewro

Product Manager Blauberg

+48 692 032 148  
k.kiewro@vents-group.pl

## Łukasz Gabryszak

Product Manager AirVents

+48 734 483 209  
l.gabryszak@vents-group.pl

## Adrianna Jerzyńska

Kierownik Działu Technicznego

+48 662 072 959  
a.imala@vents-group.pl

## Tomasz Żuchowski

Kierownik Działu Serwisu

+48 695 211 043  
t.zuchowski@vents-group.pl

## Klaudia Leńniewska

Kierownik Działu Marketingu

+48 609 112 313  
k.lesniewska@vents-group.pl



Region	Imię i nazwisko	Stanowisko	Telefon	Adres e-mail
<b>Dział Handlowy</b>				
<b>A</b>	Tomasz Winiecki	Dyrektor Regionalny	+48 728 871 382	t.winiecki@vents-group.pl
<b>A I</b>	Michał Rogalka	Przedstawiciel Handlowy	+48 728 935 667	m.rogalka@vents-group.pl
<b>A II</b>	Andrzej Suszek	Przedstawiciel Handlowy	+48 734 167 152	a.suszek@vents-group.pl
<b>A III</b>	Andrzej Fręsko	Przedstawiciel Handlowy	+48 799 301 802	a.fresko@vents-group.pl
<b>A</b>	Olga Pękala	Specjalista ds. Technicznych	+48 665 115 718	o.pekala@vents-group.pl
<b>A</b>	Patrycja Sznajder	Specjalista ds. Handlowych	+48 882 173 156	p.sznajder@vents-group.pl
<b>B</b>	Piotr Krzemień	Dyrektor Regionalny	+48 660 447 829	p.krzemien@vents-group.pl
<b>B IV</b>	Łukasz Prusiński	Przedstawiciel Handlowy	+48 609 104 202	l.prusinski@vents-group.pl
<b>B V/VI</b>	Paweł Tomczak	Przedstawiciel Handlowy	+48 695 211 087	p.tomczak@vents-group.pl
<b>B</b>	Kamila Skiba	Specjalista ds. Technicznych	+48 799 301 814	k.skiba@vents-group.pl
<b>B</b>	Marta Kaczorowska	Specjalista ds. Handlowych	+48 695 211 020	m.kaczorowska@vents-group.pl
<b>C</b>	Tomasz Tenerowicz	Dyrektor Regionalny	+48 795 153 683	t.tenerowicz@vents-group.pl
<b>C VII</b>	Tomasz Szczygiel	Przedstawiciel Handlowy	+48 695 211 015	t.szczygiel@vents-group.pl
<b>C VIII</b>	Dariusz Cwiek	Przedstawiciel Handlowy	+48 601 076 566	d.cwiek@vents-group.pl
<b>C</b>	Natalia Saueremann	Specjalista ds. Technicznych	+48 500 029 289	n.saueremann@vents-group.pl
<b>C</b>	Katarzyna Białas-Skotarczak	Specjalista ds. Handlowych	+48 882 173 159	k.bialas@vents-group.pl
<b>D</b>	Marcin Tomczyk	Dyrektor Regionalny	+48 795 153 610	m.tomczyk@vents-group.pl
<b>D IX</b>	Jarosław Bruzdziński	Przedstawiciel Handlowy	+48 665 104 708	j.bruzdziński@vents-group.pl
<b>D X</b>	Krzysztof Barczuk	Przedstawiciel Handlowy	+48 696 423 022	k.barczuk@vents-group.pl
<b>D XI</b>	Tomasz Psiuk	Przedstawiciel Handlowy	+48 695 211 016	t.psiuk@vents-group.pl
<b>D</b>	Adrianna Jerzyńska	Kierownik Działu Technicznego	+48 662 072 959	a.imala@vents-group.pl
<b>D</b>	Paulina Wasielewska	Specjalista ds. Handlowych	+48 728 935 698	p.andrzejewska@vents-group.pl
<b>Dział Serwisu</b>				
<b>A-D</b>	Tomasz Żuchowski	Kierownik Działu Serwisu	+48 695 211 043	t.zuchowski@vents-group.pl
	Dział Serwisu	Informacja Serwisu	+48 518 444 202	serwis@vents-group.pl
<b>Dział Marketingu</b>				
<b>A-D</b>	Klaudia Leńniewska	Kierownik Działu Marketingu	+48 609 112 313	k.lesniewska@vents-group.pl
	Adrianna Nowicka	Specjalista ds. Marketingu	+48 500 028 960	a.nowicka@vents-group.pl
<b>Dział Windykacji</b>				
<b>A-D</b>	Maria Kaczmarek	Specjalista ds. Windykacji	+48 882 172 001	m.kaczmarek@vents-group.pl
<b>Dział Reklamacji</b>				
<b>A-D</b>	Weronika Gierlińska	Specjalista ds. Reklamacji	+48 500 029 048	reklamacje@vents-group.pl
	Aleksandra Szudra	Specjalista ds. Reklamacji Serwisowych	+48 608 621 716	reklamacje@vents-group.pl

Vents Group Sp. z o.o – dystrybutor marek:

**VENTIKA**<sup>®</sup>

 **BLAUBERG**

 **VENTS**

**airVENTS**

Informacje zawarte w katalogu mają charakter poglądowy.

VENTS GROUP zastrzega sobie wyłączne prawo do wprowadzania zmian konstrukcyjnych, wzornictwa, danych technicznych, zmiany komponentów w produkowanych wyrobach w dowolnym czasie bez wcześniejszego powadomienia, wynikających z modernizacji i postępu technicznego. Podane właściwości produktów zostały przedstawione w celach informacyjnych oraz nie stanowią oferty w myśl przepisów prawa handlowego.